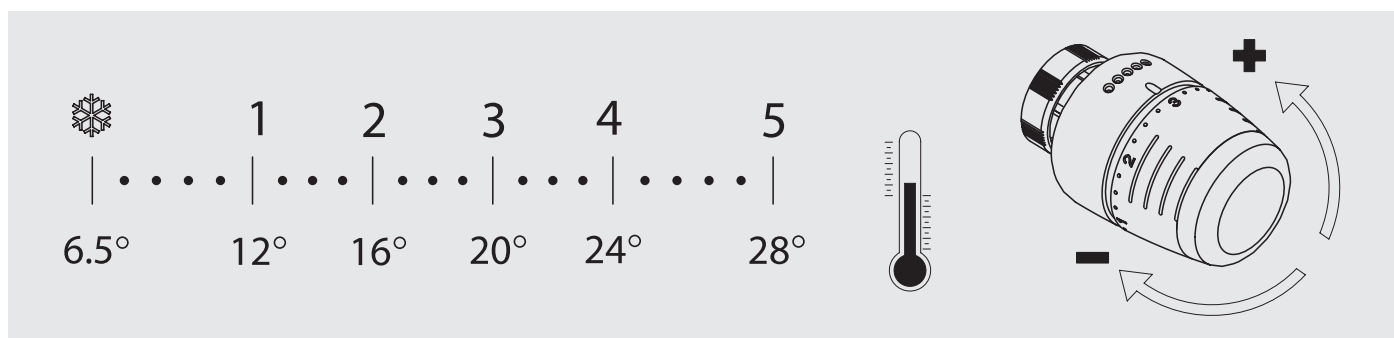
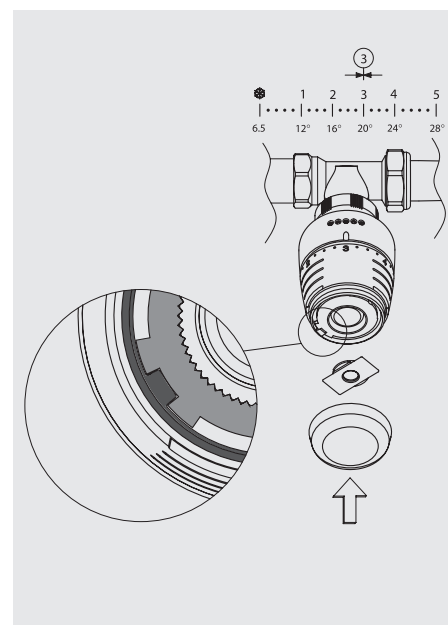
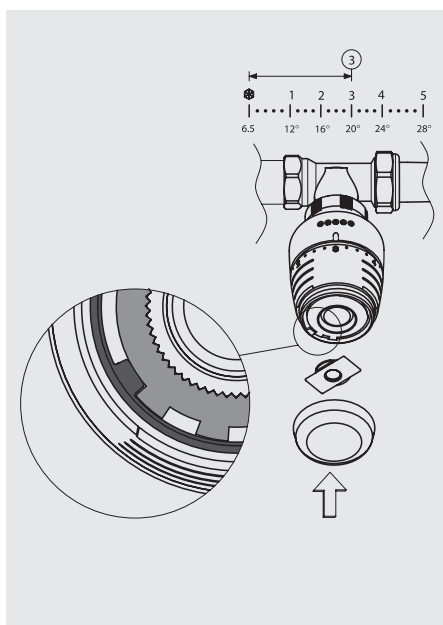
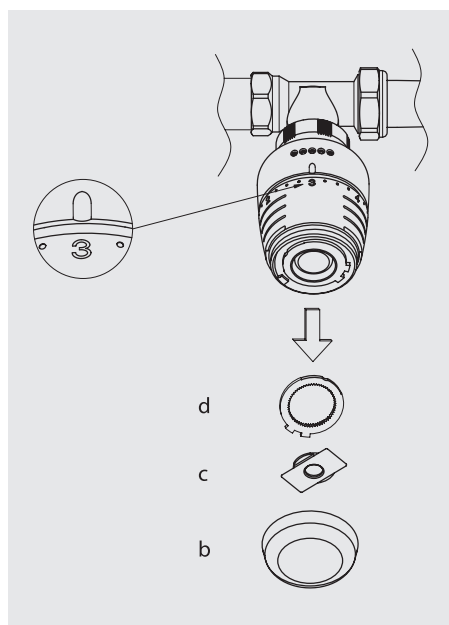




Justering av temperatur



Justering av temperaturområde



Før man åpner termostathodet settes temperaturen til «3» (20°).

Bruk en skrutrekker til å demontere dekselet (b), låsetappen (c) og den første av tannskivene (d).

OBS!

Vær forsiktig ved åpning av dekselet, bruk gjerne litt plast rundt skrutrekkeren for å unngå merker i deksel.

Vær spesielt forsiktig ved demontering av låseskiven, slik at tappene ikke brytter.

Begrenset område

Monter tannskiven igjen slik at muligheten til å justere temostaten begrenses seg til ønsket område.

Eksempelen viser temperaturområde fra 0-3 (6,5-20°C).

Låst temperaturinnstilling

Sett termostaten til ønsket innstilling.

Monter tannskiven med en tann på hver side av knasten i termostathodet.

Eksempelen viser fast innstilling på temperatur 3 (20°C).