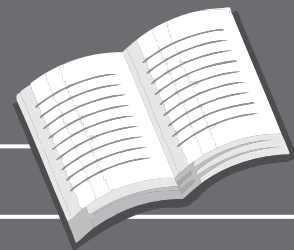


Monteringsanvisning MA 4.B.1

Atlas varmluftsvifte



Atlas

Varmluftsviften Atlas er beregnet for oppvarming av industribygg og innendørs idrettsanlegg.

Atlas skal ikke benyttes:

- ▶ for oppvarming utendørs.
- ▶ i fuktige miljø.
- ▶ i miljø med fare for eksplosiver.
- ▶ i korrosive miljø.

Varmluftsviften opererer med varmt vann eller damp, som generes fra kjeler.

Apparatet skal ikke benyttes (monteres, stilles inn osv.) av personer med manglende erfaring og/eller kunnskap.

Sikkerhet

Kontroller før installasjon, vedlikehold eller noen form for inngrep:

1. Apparatet er spenningsfritt.
2. Tilførselsventilen er avstengt.
3. Varmeveksleren er avkjølt.
4. Viften har stoppet helt opp.

Viften kan oppnå en motorhastighet på 1400 omdreininger per minutt. Ikke før gjenstander eller hender inn i varmluftsviften.

Vi anbefaler å montere et sikkerhetsnett rundt varmluftsviften i miljøer der den er utsatt for skade (f.eks. gymsal). Sikkerhetsnett kan leveres på forespørsel.

Trengs en del å byttes ut, bytt alltid med en original reservedel.

Atlas må ikke utsettes for brannfarlig gass!

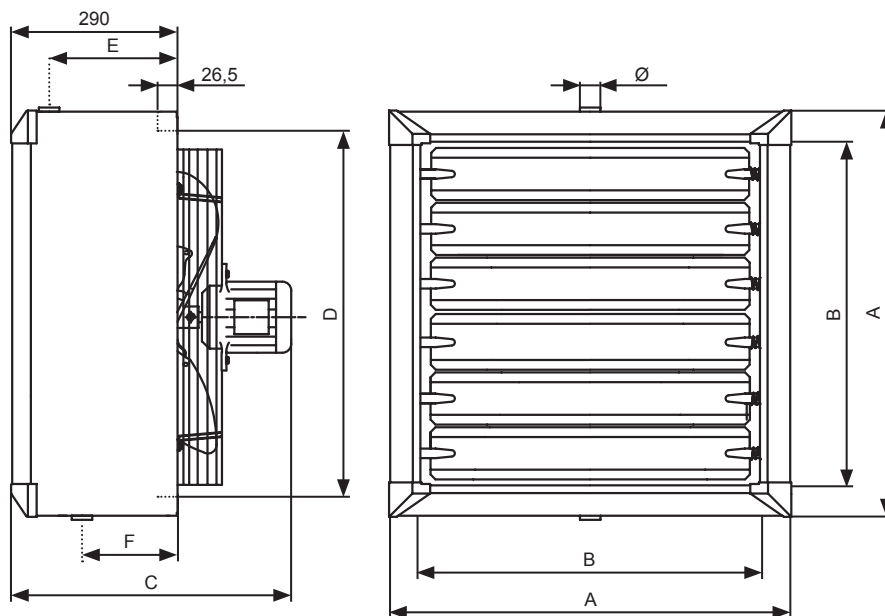
Varmeveksleren og røropplegg må ikke utsettes for frost.

Monteringsanvisning MA 4.B.1

Atlas varmluftsvifte



Mål



Modell	A	B	C	D	E	F	Ø	Vekt i kg			Vanninnhold i liter		
								1R	2R	3R	1R	2R	3R
1	472	336	465	375	220	130	1¼"	19	22	24	1,3	2,6	3,9
2	526	390	465	429	220	130	1¼"	22	25	27	1,6	3,2	4,8
3	580	444	465	483	220	130	1¼"	26	30	33	1,9	3,8	5,7
4	634	498	488	537	220	130	1¼"	30	34	38	2,3	4,6	6,9
5	688	552	488	591	220	130	1¼"	33	40	44	3,0	6,0	9,0
6	742	606	513	645	220	130	1¼"	38	46	51	3,5	7,0	10,5
7	793	657	560	696	210	140	1½"	46	55	61	4,3	8,2	12,3
8	900	764	575	803	210	140	1½"	55	66	73	5,8	11,1	16,6
9	1010	874	595	913	210	140	1½"	65	79	88	7,6	14,5	21,8
10	1117	980	640	1020	210	140	2"	79	95	106	9,6	18,2	27,3

Drift

Maksimums vanntemperatur: 170°C.

Maksimums trykk: 16 bar.

Maksimums trykk, damp: 10 bar.

Monteringsanvisning MA 4.B.1

Atlas varmluftsvifte



Installasjon

Varmluftsviften kan monteres på to måter:

1. Med braketter på veggen.
2. Med opphengskroker fra tak.

OBS: Se at enheten blir installert i vater for å unngå luftlommer og kondensatoppsamling.

Husk å montere en automatisk luftepotte på høyeste punkt hvis varmluftsviften er montert høyere enn distribusjonsnett.

Installasjon med brakett

1. Bestem installasjonshøyde.
2. Finn riktige plugger til veggtypen, slik at veggen kan bære varmluftsviften.
3. Fest brakettene i veggen.
4. Fest varmluftsviften til brakettene. Vi anbefaler M8 skruer med flate skiver.

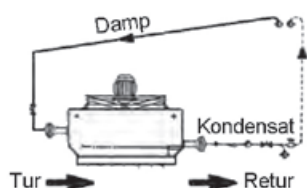
Installasjon i tak med opphengskroker (bestilles separat)

1. Bestem hvor varmluftsviften skal henges opp.
2. Gjør klar vaier, kjetting, braketter e.l. for å feste varmluftsviften til 4 punkter i taket. Se til at oppheng og takfeste tåler vekten av viften.
3. Fest de fire opphengskrokene til varmluftsviften ved hjelp av fire M8 skruer med flate skiver. Husk og stram godt!
4. Løft opp apparatet med egnet løfteverktøy og fest opphengskrokene til valgt oppheng.

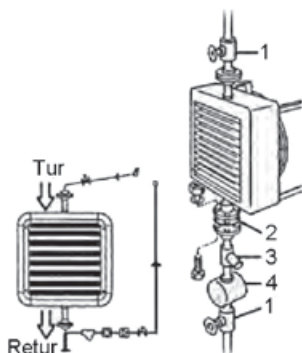
Tilkobling

Monter varmluftsviftens tur og retur med en tredelt kobling og kuleventil. Forsegl med egnet gjengetetting.

Tilkobling – anlegg med damp



1. Kuleventil
2. Flens
3. Filter
4. Kondensat utslipp



Elektrisk tilkobling

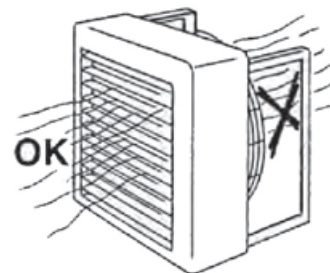
Før tilkobling av motoren, sørg for at hovedbryteren er i «OFF»-posisjon.

En sikkerhetsbryter må installeres lett tilgjengelig i nærheten av apparatet.

Fjern dekselet til kontrollterminalen og utfør den elektriske koblingen:

- Motor med en hastighet: 3-fas 230/400V
- Motor med termisk beskyttelse (klixon): 4 eller 6 poler, 3-fas 400V,.

Etter å ha utført koblingen, kontroller motorens rotasjon og sørg for at luften kommer ut på motsatt side av motoren. Husk å lukk dekselet og stram kableten.



Se side 4 og 5 for koblings skjema.

Forvaltning, drift og vedlikehold (FDV)

Før servicearbeider og vedlikehold foretas skal enheten slås av og kobles spenningsfri ved f.eks. å slå av skiringen manuelt.

OBS: servicearbeider skal alltid foretas av fagmann!

Før første oppstart ser man til at kabler og rør er godt tiltrukket. Atlas blåses ren for smuss og støv fra installasjon og den tørkes over med en fuktig klut.

Atlas vaskes med lunkent vann minimum hvert kvartal eller ved behov, man kan benytte en mild blanding med miljøvennlig grønnsåpe.

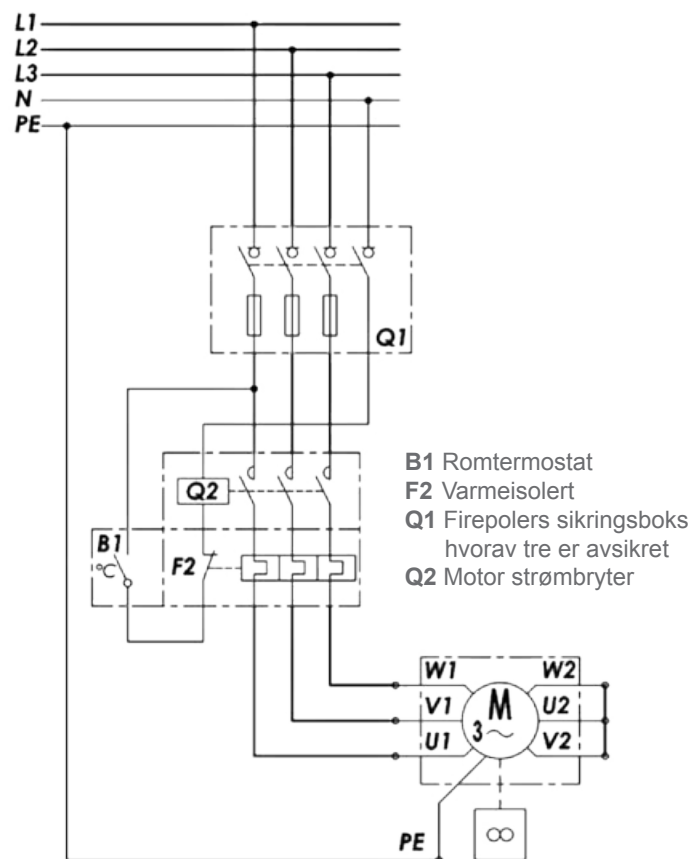
Monteringsanvisning MA 4.B.1



Atlas varmluftsvifte

Atlas standard motor 3-fas 230V/400V 50Hz med en hastighet

Motoren er hermetisk lukket og vedlikeholdsfri med beskyttelsesgrad IP55, klasse «B».

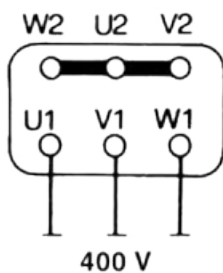
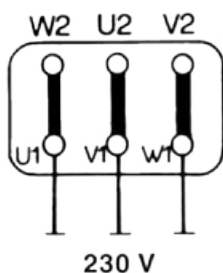


4 poler motor - 230/400V					
Mod.	Identifikasjon	Hastighet r.p.m	Strøm, W	Aborpsjon	
				230V	400V
1	4AH1	1400	130	0,48	0,28
2	4AH12	1400	230	0,95	0,55
3	4AH3	1400	360	1,50	0,87
4	4AH3	1400	360	1,50	0,87
5	4AH4	1400	530	1,90	1,10
6	4AH5	1400	550	1,90	1,10

6 poler motor - 230/400V					
Mod.	Identifikasjon	Hastighet r.p.m	Strøm, W	Aborpsjon	
				230V	400V
1	6AH1234	900	110	0,38	0,22
2	6AH1234	900	110	0,38	0,22
3	6AH1234	900	110	0,38	0,22
4	6AH1234	900	110	0,38	0,22
5	6AH56	900	230	0,82	0,47
6	6AH56	900	230	0,82	0,47

Tilkobling motor

Hver motor må ha en sikring som er 10 - 15% større enn verdien på merkeskiltet.



Monteringsanvisning MA 4.B.1

Atlas varmluftsvifte



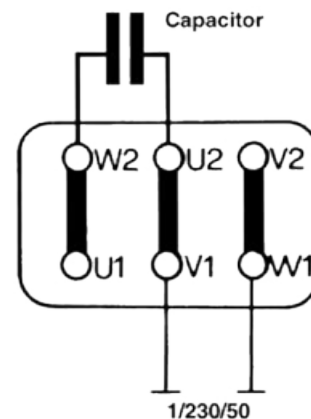
Endring til 1-fas strømtilførsel

Atlas standard motor kan endres til 1-fas strømtilførsel ved å sette inn en passende kondensator:

Mod.	Identifikasjon	Kondensator		Absorpsjon (A)
		Kapasitet, μF	Spenning, VN	
1	4AH12	6,3	450	0,6
2	4AH12	12,5	450	1,2
3	4AH3	20,0	450	1,75
4	4AH3	20,0	450	1,7
5	4AH4	25,0	450	2,45
6	4AH5	25,0	450	2,45

Mod.	Identifikasjon	Kondensator		Absorpsjon (A)
		Kapasitet, μF	Spenning, VN	
1	6AH1234	5,0	450	0,36
2	6AH1234	5,0	450	0,36
3	6AH1234	5,0	450	0,51
4	6AH1234	5,0	450	0,51
5	6AH56	10,0	450	0,87
6	6AH56	10,0	450	0,87

For å reversere rotasjon kobles kondensator mellom «W2» og «V2»



Monteringsanvisning MA 4.B.1

Atlas varmluftsvifte



For tilbehør og andre produkter innen vannbåren varme, se variantvvs.no

Vi tar forbehold om endringer uten forvarsel og skrivefeil i trykt materiell og på nettsiden.

Last alltid ned siste versjon fra variantvvs.no