

# FDV 3.E.1 Dokumentasjon

## Arbonia Konvektor C

### 1.0 INNLEDNING

**1.1 Generell informasjon:** Konvektor med to vannførende rektangulære rør, en bakenforliggende og en innkapslet konveksjonsribbe.

**1.2 Produktnavn:** Arbonia Konvektor C212/1.

**1.3 Leveranseliste:** Se evt. vedlegg fra entreprenør.

**1.4 Henvvisninger:** Variant VVS har utfyllende dokumentasjon som kan lastes ned fra [www.variantvvs.no](http://www.variantvvs.no)

### 2.0 PRODUSENT

**2.1 Norsk importør:** Variant VVS Norge A/S.  
Narverødveien 47, 3113 Tønsberg Tlf: 951 14 170  
[www.variantvvs.no](http://www.variantvvs.no) [firmapost@variantvvs.no](mailto:firmapost@variantvvs.no)

**2.2 Produsent:** Arbonia AG, produksjonsanlegg sertifisert etter ISO 14001.

### 3.0 HOVEDDATA

**3.1 Bruksområde:** Oppvarming med vannbåren varme.

**3.2 Samhørighet til produkter:** I.V.A.R termostathode, WLM2 -reguleringssystem.

**3.3 Gjeldende produktstandarder:** Norsk standard og CEN Standard.

**3.4 Kvalitetssikring:** Ingen krav.

**3.5 HMS forholdsregler og faremomenter:** Ingen.

**3.6 Avfallshåndtering og destruksjon:** Kildesorteres etter type materiale.

**3.7 Kapasitetskrav:** Ingen krav.

### 4.0 BESKRIVELSE

Artikkel nummer	Beskrivelse
5132123	Konvektor C212/1 med to vannledende rør og to konveksjonsribber, hvorav en er bakenforliggende.

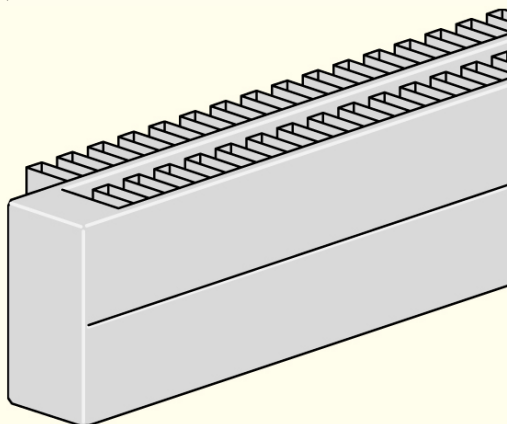


**4.1 Teknisk beskrivelse:** Konvektor med en rad innkapslede, en rad bakenforliggende konveksjonsribber og innebygget ventil.

**4.2 Materialspesifikasjon/komponentliste:** Endestykker i kaldvalset kvalitetsstål, mens selve profilen er produsert av 70x11mm kanalstål med 1,5mm godstykkelse. Konveksjonsribbene er utført i tynnplate stål. Dekkplaten i modell WVO er utført i 1mm stålplate. Konvektoren er primet iht. DIN 55900 del 1 og pulverlakkert iht. DIN 55900 del 2. Emballert i plastikk, med papplater for å beskytte kantene. Kanter er avrundet med minimum R=2mm.

**4.3 Fysiske data:** Lengde 2300mm. Høyde 210mm. Dybde 122mm. Tilkoblinger: 2 G ½" for tur og retur. Standardventil med anslutning M 30x1,5.

#### ► Konvektor C212/1



# FDV 3.E.1 Dokumentasjon

## Arbonia Konvektor C

**BILDE ▼** Konvektor C med tre rektangulære rør og to innkapslede konveksjonsribber, med glatt bakside.



### 5.0 MONTERING/KLARGJØRING

**5.1 Kvalifikasjonskrav til montør:** Montør må være godkjent rørlegger.

**5.2 Monteringsveiledning:** Se monteringsveiledning "MA 10.10 Arbonia Konvektor C", lastes ned på [variantvvs.no](http://variantvvs.no).

**5.3 Innjusteringer, funksjonstester og sluttkontroll:** Se monteringsveiledning "MA 10.10 Arbonia Konvektor C".

**5.4 Klargjøring:** Fjerning av emballasje før bruk.

### 6.0 DRIFTSINSTRUKS

**6.1 Kvalifikasjonskrav til operatørpersonell:** Ingen krav til operatørpersonell.

**6.2 Start, normaldrift, stopp og nødstop:** Maks driftstemperatur: 120°C. Maks driftstrykk standardversjon: 6bar.

Maks driftstrykk høytrykkversjon: 10bar ( trykkprøvet til 7,8bar på standard og 13bar på høytrykk versjon ).

Vannkvalitet skal tilfredsstillende VDI 2035.

**6.3 Driftsforstyrrelser:** Luft i vannet kan forekomme, dette gir sirkulasjonsproblemer.

**6.4 Tiltak ved driftsforstyrrelser:** Luften evakueres via lufteventil.

**6.5 Faremomenter og beskyttende tiltak:** Konvektoren kan ha høy vekt og skarpe kanter. Ved transport/montering på brakett, anbefales hansker og vernebeskyttelse (evt. skarpe kanter beskyttes av emballasje for montering).

### 7.0 VEDLIKEHOLDSINSTRUKS

**7.1 Rutinemessig vedlikehold:** Vask og visuell kontroll.

**7.2 Periodisk vedlikehold:** Visuell sjekk.

**7.3 Utbedringer og reparasjoner:** Ikke påkrevd.

**7.4 Feilsøking og utbedring av feil:** Ingen.

**7.5 Lagring og preservering:** Lagres tørt og frostfritt i originalemballasje inntil montering.

### 8.0 RESERVEDELER

### 9.0 ANDRE OPPLYSNINGER

Modell C212/1 standard varmeeffekt ved 75/65/20°C: 977Watt/m.

Modell C212/1 standard varmeeffekt ved 70/55/20°C: 781Watt/m

Varmeeffekt testet etter DIN 442.

Konvektoren er CE-merket.