

# INSTRUKSJON

## Digital master type WLM-1FS & -3FS



**Digital Master** er beregnet for tilkobling av flere romtermostater og termoelementer for et gulvvarmeanlegg, men den kan også benyttes for radiatorer og andre varmelegemer. **Kun OJ termostater type WLxx kan tilkobles.** Masteren er med mange innebygde funksjoner som kan brukes til optimering av samspelet mellom kjele, pumper og turvannet. Først og fremst for å sikre god varmekomfort, men også for å redusere energiforbruket og øke levetiden på anlegget.

Funksjoner / avlesninger	Beskrivelse	Tilkoblinger / montering
<b>Basis funksjon:</b>		
Romtemperatur	Regulering av basis romtemperatur for hele varmeanlegget . (gjelder ikke klokke-termostater).	Romtermostater med trådløs eller ledningsført kommunikasjon er montert.

### Utvidede funksjoner (opsjoner):

Sparetemperatur	Aktivering av sparetemperatur for hele varmeanlegget.	Ekstern ukeklokke tilkobles Masteren eller termostat type WLTM og WLTD med funksjonsvelger er montert.
Frostsikring	Aktivering av frostbeskyttelse, funksjonen benyttes dersom en ønsker å stenge av for varmen.	Termostat type WLTM eller WLTD med funksjonsvelger er montert.
Gulvtemperatur	Kontroll av maks. eller min. gulvtemperatur.	Termostat type WLTD inkl. gulvføler er montert.
Maks. turvannstemperatur	Kontroll av maks. temperatur på turvannet til varmeanlegget.	Turvannsføler er montert og shuntventil er tilkoblet (turvannsføler leveres inkl. Master).
Utekompensering	Regulering av turvannstemperaturen etter utetemperatur.	Uteføler type WLOC og shuntventil er tilkoblet Masteren.
Pumper & kjele	Styring av pumper og kjele etter varmebehov.	Pumper på turvannet og kjele er tilkoblet Masteren.

### Aktuelle avlesninger:

Termostatfunksjon	Ved eventuell feil på termostaten vises feilkode.	
Romtemperaturer	Aktuell romtemperatur kan avleses for hver enkelt rom.	Dersom termostat type WLTD inkl. gulvføler er montert kan også maks. eller min. gulvtemperatur avleses.
Utetemperatur	Aktuell utetemperatur.	Hvis Uteføler er montert.
Turvannstemperatur	Aktuell turvannstemperatur.	Hvis Turvannsføler er montert. Hvis Uteføler er montert, kan dessuten beregnet turvannstemperatur avleses.
Styresignal til shuntventil	Aktuell spenningsignal (0-10V) indikerer åpningen på ventilen.	Hvis shuntventil er montert.

## TEKNISKE DATA

### PRODUKTPROGRAM

Produkt	Spennning på termoelementer	Type
Digital Master for 6 varmekurser	230V	WLM-1FS-VV
H/130, B/315, D/53 mm	24V	WLM-3FS-VV
Tillægsmodul for 4 varmekurser	230V	WLM-1AO-VV
H/130, B/315, D/53 mm	24V	WLM-3AO-VV
Mottaker for trådløs funksjon		WLRC-19-VV
Uteføler for utekompensering		WLOC-19-VV

\*Tilkopling av maks. 2 Tilleggsmoduler, Masteren kan dermed styre opp til 14 varmekurser.

### TEKNISKE DATA

Strømforsyning	230V AC, +10/-15 %, 50 Hz
Belastning pumper og termoelementer	Maks. 10A

#### Utgang for termoelementer:

- WLM-1FS	6x230V, maks. 2A pr. utgang, ialt maks. 5A
- WLM-3FS	6x24V, maks. 10VA pr. utgang, ialt maks. 35VA

#### \*Innganger:

- Termostater (3 sett klemmer)	Termostater for ledningsført kommunikasjon
- Sparetemperatur	Tilkobling av klokke eller bryter

#### \*Reléutganger:

- Kjele	Spenningsfri, maks. 4A
- Hovedpumpe	230V, maks. 4A
- Sekundærpumpe	230V, maks. 4A

#### \*Utgang for utekompensering

- Turføler (lev. inkl. Master)	Måling og styring av temperaturen på turvannet
- Spennning til blandeventil	24V AC, maks. 6 VA
- Styringsignal til blandeventil	0-10V DC

Temperaturinnstillinger:	Fabrikkinnstill.	Skalaområde
Romtemperatur	20°C	+5/+40°C
Sparetemperatur	15°C	+5/+40°C
Frostsikring	5°C	+3/+8°C
Maks. begrensning på gulv	27°C	+20/+40°C
Min. begrensning på gulv	17°C	+10/+30°C
Maks. turtemperatur	37°C	+25/+70°C

\*Disse utganger og innganger kan brukes etter ønske.

## MONTERING AV MASTER

### PLASSERING AV MASTER

Masteren (og Tilleggsmodulen) kan med fordel monteres innenfor ca. 80 cm fra manifolden siden termoelementene vanligvis er utstyrt med 1 m kabel. Kablene føres frem til klemmene gjennom utsparingene i toppen eller bunnen på siden av Masteren.

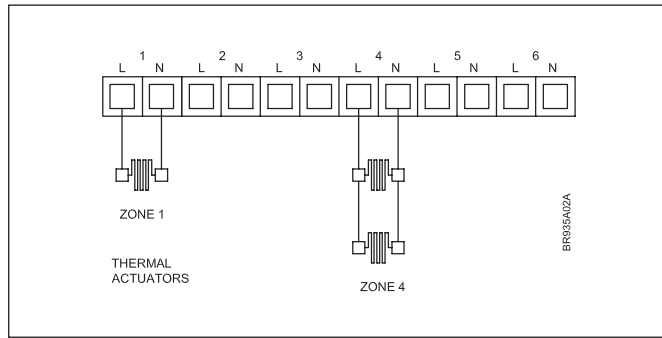
### BRUK AV TILLEGGSMODUL

Ved behov for mer enn 6 varmekurser må Tilleggsmodul tilkobles, som er med utganger for 4 varmekurser. Det kan tilkobles opp til 2 Tilleggsmoduler og dermed kan Masteren styre opp til 14 varmekurser. Fordelingen av varmekurser vil bli slik:

Master	Varmekurs 1-6
Tilleggsmodul 1	Varmekurs 7-10
Tilleggsmodul 2	Varmekurs 11-14

## MONTERING AV TERMOELEMENTER

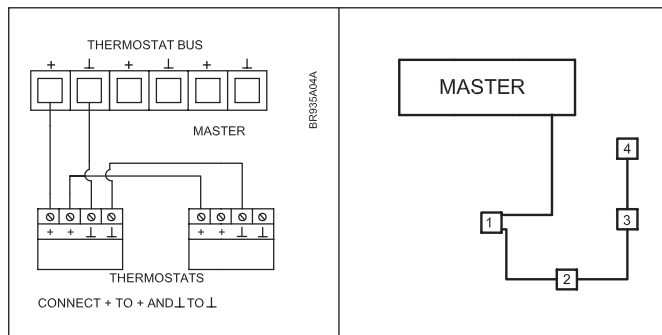
Termoelementene monteres på varmeleggets rørfordeler og regulerer ved hjelp av romtermostatene turvannet til varmekurser og sløfene. Man kan benytte elementer for 230 V eller 24 V, men Masteren må ha samme spenning på reléutgangene til termoelementene.



Masteren kan styre 1-6 varmekurser, men hver kanal kan bestå av en eller flere varmesløyper med et eller flere termoelementer.

## MONTERING AV TERMOSTATER

Masteren er universal og termostater kan monteres for både trådløs og ledningsført kommunikasjon – og gjerne i samme anlegg.



Tilkobling av termostater til Master.

Termostater kan kobles til Masteren i serie med standard 2-leder kabel.

Prinsipielt monteres én termostat pr. varmekurs, men i et større rom kan det monteres 2 termostater. Temperaturinnstilling og aktuell temperatur beregnes da som et gjennomsnitt av de 2 termostatene.

## TRÅDLØS FUNKSJON

Mottaker for trådløs funksjon type WLRC-19-VV må tilkobles,

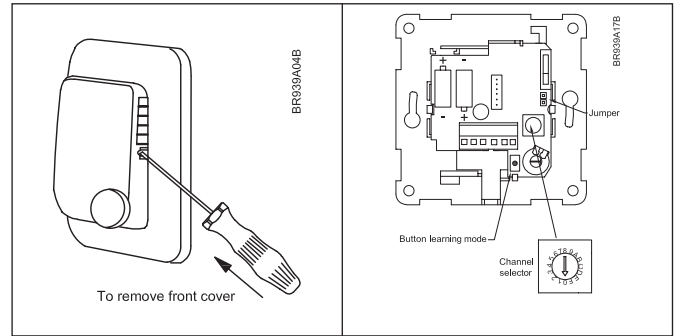
## LEDNINGSFØRT FUNKSJON

Masteren har 3 sett klemmer markert "THERMOSTAT BUS" for vilkårlig tilkobling av termostatene. Husk å koble + til + og – til –. Termostatene kan kobles i stjerne eller serie med standard kabel (min. 2 x 0,25 mm<sup>2</sup>). Lengde opp til 300 m, dog maks. 100 m mellom 2 punkter.

## INNSTILLING AV VARMEKURSER

Med kanalvelgeren, som finnes bak termostatens deksel, innstilles nummeret på det termoelementet som termostaten skal styre:

Kanal 0	Termostaten leveres med kanalvelgeren i posisjon 0 for å sikre at den må innstilles korrekt. Kanal 0 kan også brukes til sonestyling, se Instruksjon for klokke-termostater.
Kanal 1-9, A-E for innstilling av varmekurser	I dette område stilles varmekursene inn. Ved innstilling på kanal nr. 1 vil termoelementet, som er koblet til utgang nr. 1 på Masteren, bli aktivert. Termostater med ledningsført funksjon er nå koblet til Masteren. Tilkobling av termostater med trådløs funksjon: - Masteren settes i "Learning Mode" ved å trykke på ✓ BEKREFT i 8 sek. En har nå 10 min. til å koble til termostatene til Masteren. - Tilkoplingen gjøres ved å trykke på den lille knappen under kanalvelgeren i ca. 2 sek. inntil et BIP høres. - Klokke-termostater koples til Masteren ved å trykke på PIN-knappen med klokkesymbolet i ca. 2 sek. inntil displayet viser "init". - Termostatene sender nå sin unike kode i 30 sek. og systemet konfigureres.
Kanal F	Brukes til overordnet styring, se avsnitt Sparefunksjoner.



Dekslet fjernes med trykk på låseanordninger i begge sidene.

Innstilling av kanal (varmekurs) ved bruk av skruetrekker. Ved trådløs funksjon trykkes ca. 2 sek. på knappen under kanalvelgeren.

## OPPSTART AV VARMEANLEGGET

### SERVICE MODE

Masteren samordner signalene fra termostatene og åpner alle relevante termoelementene samtidig. Åpningen skjer med periodetider på 15-45 min. avhengig av varmebehovet. Systemet sikrer en optimal drift av gulvvarme-anlegget, men medfører at det tar noen tid før LED lyser og indikerer at termoelementene åpner.

Ved oppstart av varmeanlegget kan periodetiden annulleres slik at utgangene for termoeffektene åpner straks når termostatene signaliserer varmebehov. Bemerk; trådløse termostater signaliserer kun hvert 5. min.

Service mode aktiveres slik:

- Spenning til Masteren avbrytes.
- ✓ BEKREFT trykkes inn og spenningen innkobles.
- Service mode vil nå være aktivert i 20 min.

### OPPSTART AV VARMEANLEGGET

Når alle tilkoblingene er utført kan følgende fremgangsmåte anbefales:

- 1) Still inn termostatens kanalvelger i den riktige posisjon i forhold til ønsket termoelement, f.eks. kanal nr.1 for termoelement nr. 1.
- 2) Trådløse termostater kobles mot Masteren, se avsnitt Innstilling av varmekurser.
- 3) Still inn alle termostatene på høy temperatur.
- 4) Spenning til Masteren avbrytes.
- 5) Servicemode aktiveres ved å holde ✓ BEKREFT inne, mens spenningen kobles inn (kontrollér at LED ☑ lyser).
- 6) Skru ned hver termostat etter tur og kontrollér at det riktige nr. LED og termoelement som slukker.

### Usikker på om termostater og varmekurser korresponderer korrekt:

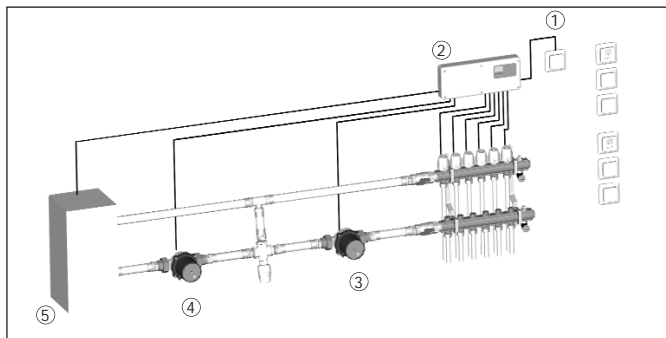
- 1) Kanalvelgeren i alle termostatene stilles inn på kanal 0.
- 2) Aktivér servicemode.
- 3) Termostaten i f.eks. stue stilles inn på kanal nr. 1 og skrues opp på en høy temperatur
- 4) LED nr. 1 på Masteren vil lyse og termoelementet vil åpne.
- 5) Kontrollér hvilket rom som er tilkopledd termoelement nr. 1. Skulle dette være stuen er installasjonen korrekt.
- 6) Hvis ikke stilles termostaten i stuen igjen inn på kanal nr. 0, mens termostaten i rommet som blir varmt, stilles inn på kanal nr. 1.
- 7) Prosedyren gjentas pr. rom inntil alle termostater og varmekurser korresponderer korrekt.

### Konfigurasjonen kan kontrolleres:

- ✓ BEKREFT aktiveres i 6 sekunder og alle LED vil lyse.
- Slipp knappen og en blinksekvens vil nå starte og kontrollere at konfigurasjonen er utført korrekt.
- Hvis grønn LED ☑ blinker alene, er fremdeles en eller flere termostater stilt inn på kanal 0.
- Enkelt blink på LED for utgang til termoelement bekrefter at installasjonen er korrekt.
- Hvis LED blinker flere ganger, er flere termostater innstilt på samme kanal.
- Hvis alle LED blinker samtidig er én termostat stilt inn på kanal 15.

## STYRING AV PUMPER OG KJELE (opsjon)

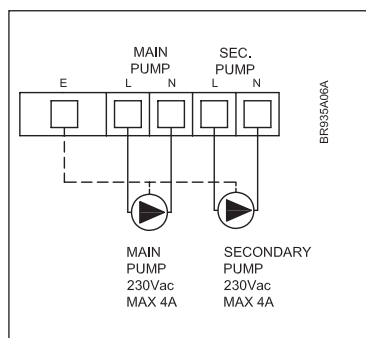
Digital Master er forberedt for styring pumper og kjele og dermed kan en oppnå en bedre driftsøkonomi og øke anleggets levetid.



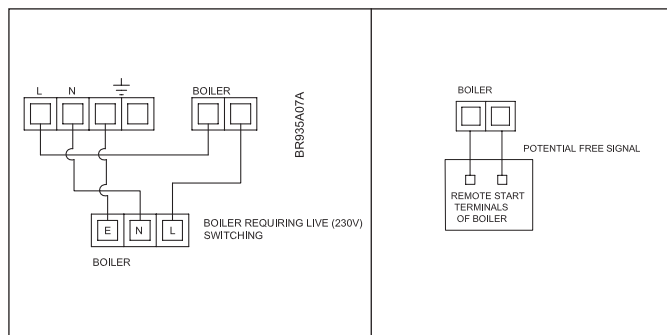
- 1) Termostater signaliserer varmebehovet.
- 2) Masteren samordner signalene og åpner alle aktuelle termoelementer samtidig. Åpningen skjer med intervaller på 15-45 min. avhengig av varmebehovet.
- 3) Sekundærpumpen starter 3 min. senere, dvs. når termoelementene er helt åpne.
- 4) Hovedpumpen starter 10 sek. etter sekundærpumpen.
- 5) Etter ytterligere 1 min. starter kjelen. Systemet sikrer at anlegget bare starter ved et varmebehov som krever en drift på mer enn 3 1/2 min. Pumpene stopper 1 min. etter at kjelen har stanset for å utnytte restvarmen i rørsystemet. Kjelen kan tidligst startes igjen etter 5 min. For å øke driftssikkerheten utprøves termoelementer og pumpene som ikke har vært i bruk de siste 3 dagene. Det gjelder ikke utgangsreleet til kjelen.

Masteren er forsynet med 3 relé utganger:

Klemmer	Relé utganger	Tilkopling
SEC. PUMP	230V maks. 4A direkte	Sekundær pumpe på turløpet til varmekursene.
MAIN PUMP	230V maks. 4A direkte	Primær pumpe (er evt. montert i kjelen).
BOILER	Maks. 4A spenningsfri	Kjele.



Tilkobling av pumper.

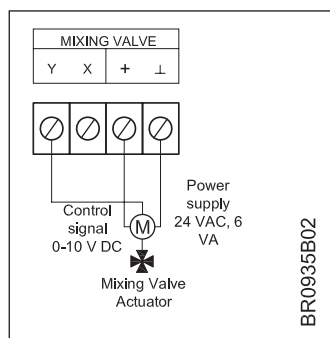
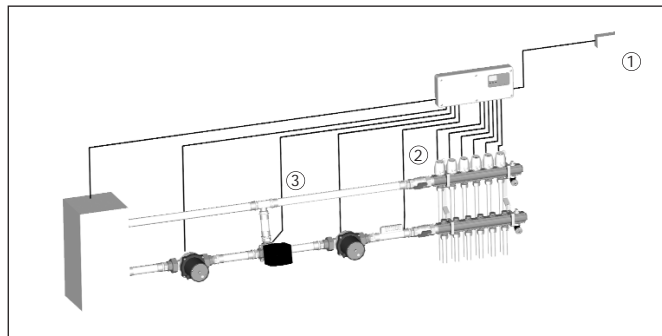


**230V styrespenning til kjele:** Ledning monteres fra klemme L i Masteren til klemme markert BOILER (1). Kjelen tilkoples klemmene N og BOILER (2).

**Kjele beregnet for ekstern styring:** Kjelen kobles til klemmene i Masteren markert BOILER.

## UTEKOMPENSERING (opsjon)

Digital Master er forberedt for utekompensering, det kreves bare tilkobling av Uteføler og Turføler (Turføleren leveres inkl. Masteren). På grunnlag av den aktuelle utetemperaturen vil Masteren ved hjelp av en 2, 3 eller 4-veis blandeventil, sørge for optimal temperatur på turvannet til gulvvarmen.

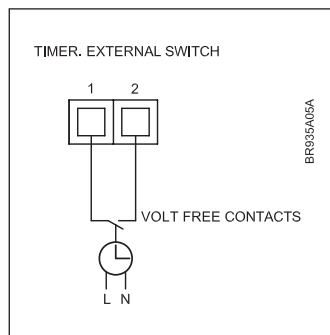


- 1) Uteføler type WLOC-19 kobles til klemmene "Thermostat Bus".
- 2) Turføleren (leveres inkl. Masteren) kobles til klemmene "Limit Sensor" og monteres på turvannsrøret til gulvvarmesystemet. Turføleren kan også benyttes separat for innstilling av maks. turvannstemperatur.
- 3) Tilkopling av shuntventil. Styresignal 0-10V DC. Spenning 24V, 6VA.

## SPAREFUNKSJONER (opsjon)

Ved installasjon av gulvvarme må en ta i betraktning at energiprisene vil stige i framtiden. Derfor lønner det seg å montere energispareautomatikk som kan spare på utgiftene til oppvarmingen:

	Funksjon	Installasjon
<b>Klokke-styring</b>	Ekstern ukeklokke kan kobles til Masteren og aktivere sparetemperatur for hele anlegget.	Ledningsforbindelse mellom klemmene markert "EXT SWITCH" fjernes og i stedet tilkoples klokke med spenningsfri kontakt.
<b>Manuell styring</b>	Med termostat type WLTM med funksjonsvelger kan en velge mellom: - Fast komforttemperatur. - Fast sparetemperatur. - Fast frostsikring (varmen avbrytes).	Termostaten kobles til klemmene i Masteren markert "THERMOSTAT BUS" og termostatens kanalvelger stilles inn på F. Dermed fungerer den som kontrollør og kan monteres hvor som helst.



Tilkobling av ekstern klokke for sparetemperatur av hele gulvvarmeanlegget.

## REGISTRERING AV ANLEGGETS INNSTILLINGER

Skjemaet bør avleveres til kunden.

Termostat Kanal	T-element utgang	Varmekurser / Rom	Varmesløyfer	Termostat innstillinger / Bemerkninger
Kanal 1	1			
Kanal 2	2			
Kanal 3	3			
Kanal 4	4			
Kanal 5	5			
Kanal 6	6			
Kanal 7	7			
Kanal 8	8			
Kanal 9	9			
Kanal A	10			
Kanal B	11			
Kanal C	12			
Kanal D	13			
Kanal E	14			
Kanal F				

Eksempel:

Kanal 1	1	Kjøkken	3 sløyfer markert A, B og C	Gulvføler er innstilt på min. temperatur
---------	---	---------	-----------------------------	--

## FEILSØKING

Ved normal drift vil grønn LED ☑ på Masteren lyse konstant. Røde LED for termoelementene vil lyse ved varmebehov.

Med et antall blinkesignaler benyttes disse LED også til feilmelding. Bare en feilmelding kan vises av gangen, men hvis mer enn en feil opptrer, vil de bli prioritert i den viste rekkefølgen 1-9.

### Grøn LED ☑ Blinker:

Blink	Feil	Rettes
1	- En eller flere termostater stilt inn på kanal 0. - Kanal 15 sender ikke signaler til Masteren. - Termostater med trådløs funksjon mangler strøm.	- Kanelvelgeren innstilles korrekt. - Termostaten uskiftes og HARD RESET utføres. - Batterier må byttes.
2	- Termostater er stilt inn på kanal som ikke benyttes.	- Kanelvelgeren innstilles korrekt.
3	- Med 2 Tilleggsmoduler kan begge være stilt inn på samme kanalgruppe.	- Kanalgruppevelgeren settes i pos. A (kanal 7-10) for første tilleggsmodul og pos. B (kanal11-14) for andre modul.
4	- Føler for utekompensering type WLOC er defekt.	- Føleren skiftes og HARD RESET utføres.
5	- Turføleren (type ETF-1899A) er defekt.	- Føleren skiftes.
6	- For høy temperatur i Masteren.	- Når temperaturen er falt aktiveres systemet automatisk. Bedre ventilasjon omkring Masteren kan være nødvendig.
7	- Intern beskyttelse mot overtemperatur er defekt.	- Masteren må byttes og HARD RESET utføres.
8	- Ingen kommunikasjon med Tilleggsmodulen.	- Evt. må Tilleggsmodulen byttes og HARD RESET utføres.
9	- For mange komponenter er tilkoblet.	- Kontakt leverandøren.

### Rød LED Blinker på utgang for termoelement:

Indikerer feil på den aktuelle termostaten.

Alternativt kan feilkode E1-E4 avleses i Masterens display, se avsnitt *Meny for innstillinger og avlesninger*.

Blink	Feil	Rettes
E1	- Intet signal mellom termostat og Master.  - Termostater med trådløs funksjon må ha nye batterier.	- Forbindelser og innstillinger kontrolleres. Hvis termostat er defekt må den byttes og HARD RESET utføres. - Batterier må skiftes.
E2	- Intern rom føler er defekt.	- Termostaten må byttes og HARD RESET utføres.
E3	- Gulvføleren er defekt.	- Føleren må byttes.
E4	- Klokketermostat type WLCT er defekt.	- Termostaten må byttes og HARD RESET utføres.

*Bemerk at systemet sikrer min. 20% varmeeffekt ved defekt termostat eller hvis kommunikasjonen er avbrutt.*

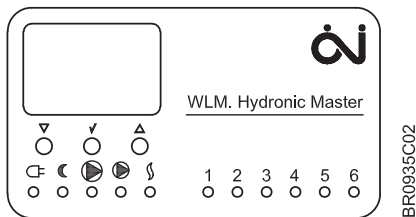
### 3 forskjellige typer RESET:

RESET	Funksjon	Aktivering
SOFT	- Fjerner feilmeldinger i de neste 5 minuttene.	- √ BEKREFT aktiveres i 3 sekunder, røde LED lyser når knappen slippes.
HARD	- Utføres når komponent byttes (f.eks. Tilleggsmodul og termostat).	- √ BEKREFT aktiveres i 8 sekunder, grønn LED ☑ og røde LED blinker samtidig.
Factory	- Alle fabrikkinnstillinger gjenopprettes og defekte termostater slettes i systemet. - Avsluttes med kontroll av konfigurasjonen, se avsnitt: Konfigurasjonen kan kontrolleres.	- √ BEKREFT aktiveres i 10 sekunder, mens knappen holdes inne kontrolleres. veksler røde LED nr. 1-3-5 med nr. 2-4-6.

## BETJENING & INNSTILLINGER

### LYSDIODER & BETJENING

Masteren er med et grafisk display med logiske symboler for enkel programmering og betjening. Displayet lyser ved betjening.



### Symboler & Lysdioder (LED):

- Spenning er tilkoblet
- Sparetemperatur er aktivert (hvis klokke/bryter er tilkoblet)
- Hovedpumpe kjører (hvis tilkoblet)
- Sek. pumpe kjører (hvis tilkoblet)
- Start av kjelen (hvis tilkoblet)

1-6 Varmekurser nr. 1 til 6 er aktivert

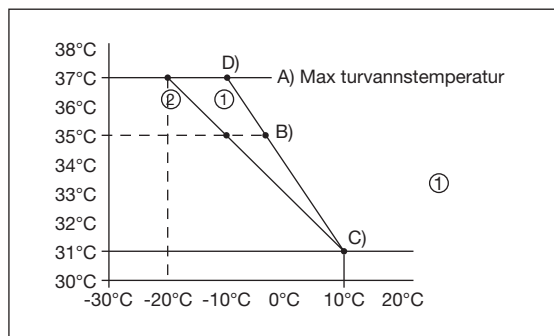
### Betjening:

Adgang til meny	Med <b>OPP</b> $\Delta$ / <b>NED</b> $\nabla$ søkes meny og med $\checkmark$ BEKREFT åpnes meny.
Innstillinger	Med <b>OPP</b> $\Delta$ / <b>NED</b> $\nabla$ stilles ønsket verdi inn og med $\checkmark$ BEKREFT aksepteres innstillingen.
RESET til fabrikk-innstillinger	$\checkmark$ BEKREFT aktiveres i ca. 10 sek til de 6 røde LED begynner å blinke.

### UTEKOMPENSERING

#### Maks. turvannstemperatur (linje A):

Innstilles på beregnet maks. temperatur. Innstillingen sikrer også mot overtemperaturer på gulvet.



#### Turvannstemperatur Vinter (punkt B):

Stilles inn på beregnet temperatur for korresponderende utetemperatur (kurve 1 viser fabrikk-innstillinger).

#### Turvannstemperatur Sommer (punkt C):

Stilles inn på beregnet temperatur for korresponderende utetemperatur.

#### Øke (eller redusere) varmeeffekten (kurve 2):

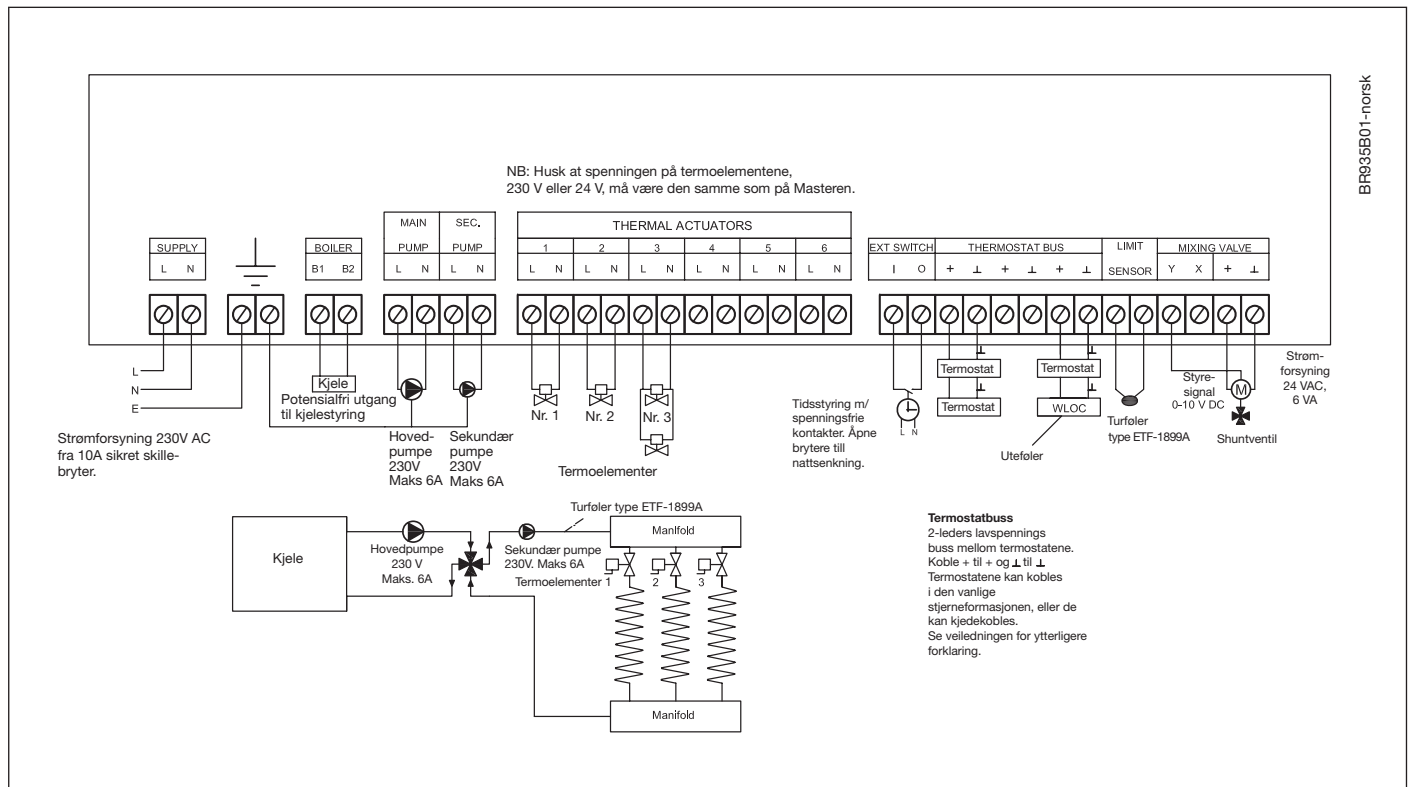
For å øke varmeeffekten justeres turvannstempera-turen opp (vi anbefaler en 2 graders justering av temperaturen om gangen). Bemerk; anlegget trenger tid til å reagere på endringen). Masteren beregner skjæringspunktet D.

### Meny for innstillinger og avlesninger:

Symbol hoved-meny	Symbol under-meny	Fabrikk inn-stilling	Skala-område	Beskrivelse
		20,0°C	+5/+40°C	<b>Romtemperatur</b> Innstilling av basis romtemperatur for varmeanlegget. På termostatene kan det stilles inn en individuell romtemperatur på $\pm 4^\circ\text{C}$ . (på klokke-termostater innstilles dog direkte ønsket romtemperatur).
		15,0°C	+5/+40°C	<b>Sparetemperatur</b> Funksjonen aktiveres med tilkobling av ekstern klokke eller styring, se Monterings anvisningen avsnitt <i>Sparefunksjoner</i> . Funksjonen kan også aktiveres dersom termostater type WLM eller WLTD med funksjonsvelger er montert.
		5,0°C	+3/+8°C	<b>Frostsikring</b> (varmen er avbrutt) Funksjonen kan aktiveres ved bruk av termostater type WLTM eller WLTD med funksjonsvelger.
		27,0°C	+20/+40°C	<b>Maks. temperatur på gulv</b> Innstilling for termostat type WLTD inkl. gulvføler.
		17,0°C	+10/+30°C	<b>Min. temperatur på gulv</b> Innstilling for termostat type WLTD inkl. gulvføler.
		55°C	+25/+70°C	<b>Maks. temperatur på turvannet</b> Denne innstilling krever at turvannsføler er montert.
				<b>Temperaturinnstillinger for turvannet</b> Se avsnitt UTEKOMPENSERING (adgang til undermenyer med $\checkmark$ BEKREFT)
		-10°C	-20/+10°C	<b>Innstilling av dimensjonerende temperatur Vinter</b>
		35°C	+30/+60°C	Innstilling av korresponderende turvannstemperatur.
				Retur til hovedmeny.
		20°C	+10/+35°C	<b>Innstilling av dimensjonerende temperatur Sommer</b>
		25°C	+10/+40°C	Innstilling av korresponderende turvannstemperatur.
				<b>Servicemeny</b> (adgang til undermenyer med $\checkmark$ BEKREFT)
		2.0		<b>Programvareversjon</b> (versjon software)
				<b>Overordnet kontroll av termostatfunksjon</b> OK = ingen feil på termostater. Feilkode E1-E4 = feil på termostater, se avsnitt Feilsøking, Rød LED Blinker
				<b>Oversikt over termostater med feil</b> (adgang til 2. undermeny med $\checkmark$ BEKREFT)
				<small>C00 - OU---   C08 - OU--- C01 - 1U-E1   C09 - OU--- C02 - 1U-DK   C10 - OU--- C03 - OU---   C11 - OU--- C04 - OU---   C12 - OU--- C05 - OU---   C13 - OU--- C06 - OU---   C14 - OU--- C07 - OU---   C15 - OU---</small>
		-2,4°C		<b>Avlesning av aktuell utetemperatur</b> (hvis Uteføler type WLOC er montert)
		49,2°C		<b>Avlesning av aktuell turvannstemperatur</b> (hvis Turføler er montert)
		44,4°C		<b>Avlesning av beregnet turvanns temperatur</b> (hvis Uteføler type WLOC er montert)
		3,5V		<b>Avlesning av aktuell styresignal til shuntventil</b> (hvis montert, ved 10V er shuntventilen helt åpen)
				<b>Avlesning av aktuelle romtemperatur pr. rom</b> (adgang til 2. undermeny med $\checkmark$ BEKREFT)
		- 24,0°C 22,9°C		- Maks. gulvtemperatur (hvis gulvføler er montert og denne funksjon er valgt på termostaten). - Romtemperatur. - Min. gulvtemperatur (hvis gulvføler er montert og denne funksjonen er valgt på termostaten).

# KOBLINGSDIAGRAM

BR935B01-norsk



Distributor:

**Variant VVS Norge AS**  
Jarlsø · 2134 Tønsberg  
Telefon 3334 0070  
www.variantvvs.no

Produsent:  
OJ Electronics A/S  
www.oj.dk