



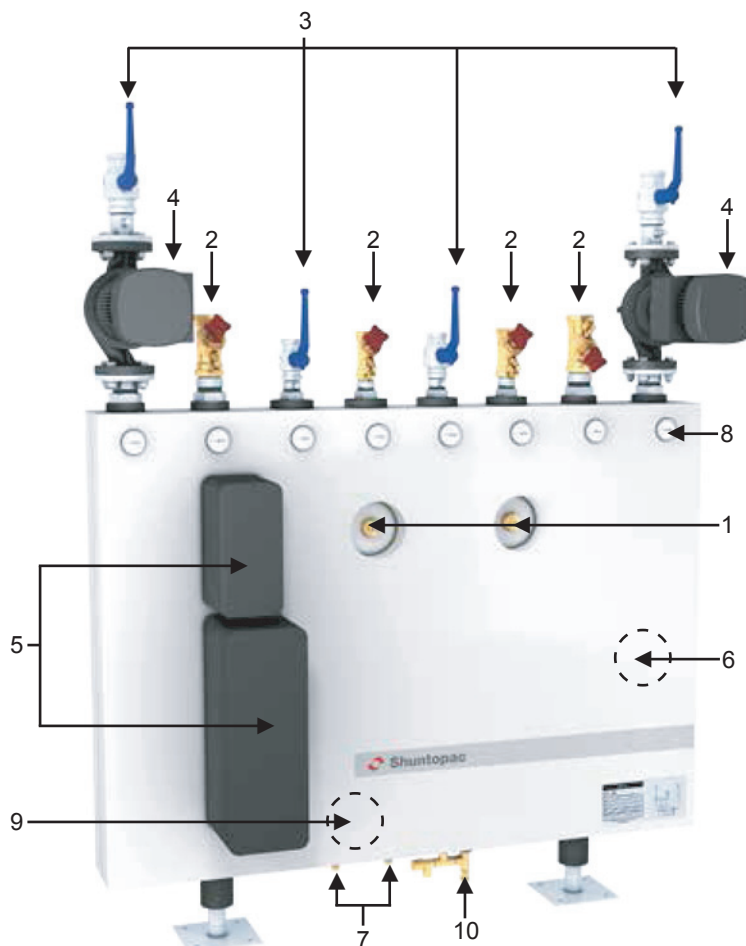
### Kombinert shuntgruppe for varmegjenvinning

Shuntopac 20-200 VÅVK er en kombinert shuntgruppe for både varmegjenvinning, varme og kjøling i ett og samme ventilasjonssystem. Batteriet i tilluften benyttes i vinterdrift til å tilføre varme både for friskluften og VP-kretsen samt i sommerdrift til å tilføre kjøling til KB-kretsen. De tradisjonelle varme- og kjølebatteriene utgår ettersom varmen og kjøling tilføres via platevekslere i shuntgruppens tillufts-krets.

Shuntopac 20-200 VÅVK leveres i dimensjonene DN 20 til og med DN 200 med hver krets tilpasset til aktuell vannmengde.

Shuntopac 20-200 VÅVK leveres med brannhemmende og korrosjonsbeskyttende kapsling av natureloksert aluminiumprofil og lakkert stålplate. Isolasjonen utføres som standard med 19mm AF/ Armaflex. Shuntgruppen er utstyrt med stativ med fire ben med sokkelplater for oppstilling og fastsetting i gulv.

Shuntgruppen er utført av helsveisede stålrør etter SS-EN 10216-2. Rørene er korrosjonsbeskyttet med grå primer. Rørpakke i annen kvalitet eller med annen overflatebehandling kan leveres på bestilling.



### Utstyr

#### 1. 2-veis ventiler

3 stk. seteventiler av valgfritt fabrikat og type.

#### 2. Innreguleringsventiler

4 stk. av valgfritt fabrikat. Som standard leveres fabrikat VIR 9555, montert mot shuntgruppen med konisk kobling alternativt med flens. Kan også leveres med dynamiske innreguleringsventiler, flowmeter eller med differensetrykkregulator.

#### 3. Avstegningsventiler

3 stk. kuleventiler DN20-DN50 med fullt gjennomløp og høy spindelhals, alternativt 3 stk. spjellventiler DN65-DN200, dimensjonert til å fungere som endeventiler dersom shuntgruppen demonteres fra systemet. Montert mot

shuntgruppen med konisk kobling alternativt med flensanslutning.

#### 4. Pumper

2 stk. av valgfritt fabrikat og type med "våt" eller "tørr" motor.

#### 5. Platevarmeveksler

2 stk. loddet, valgfritt fabrikat og type. Som standard leveres fabrikat Swep. Vekseleren er servicevennlig plassert foran på enheten. Annen plassering kan fås på forespørsel, hvis størrelse og konfigurasjon tillater dette.

#### 6. Tilbakeslagsventil

1 stk. med fjærbelastet klaff.

#### 7. Avtappingsventil

Utførelse med anslutning for slange.

#### 8. Termometre

8 stk. i måleområde - 40 til +40°C eller alternativt 0-120°.

#### 9. Tilkobling R $\frac{1}{2}$ " for frostvakt

#### 10. Vakuum- og sikkerhetsventil

### Spesialutførelser

Rørpakke i valgfritt material f.eks. kobber eller rustfritt stål av ønsket kvalitet.

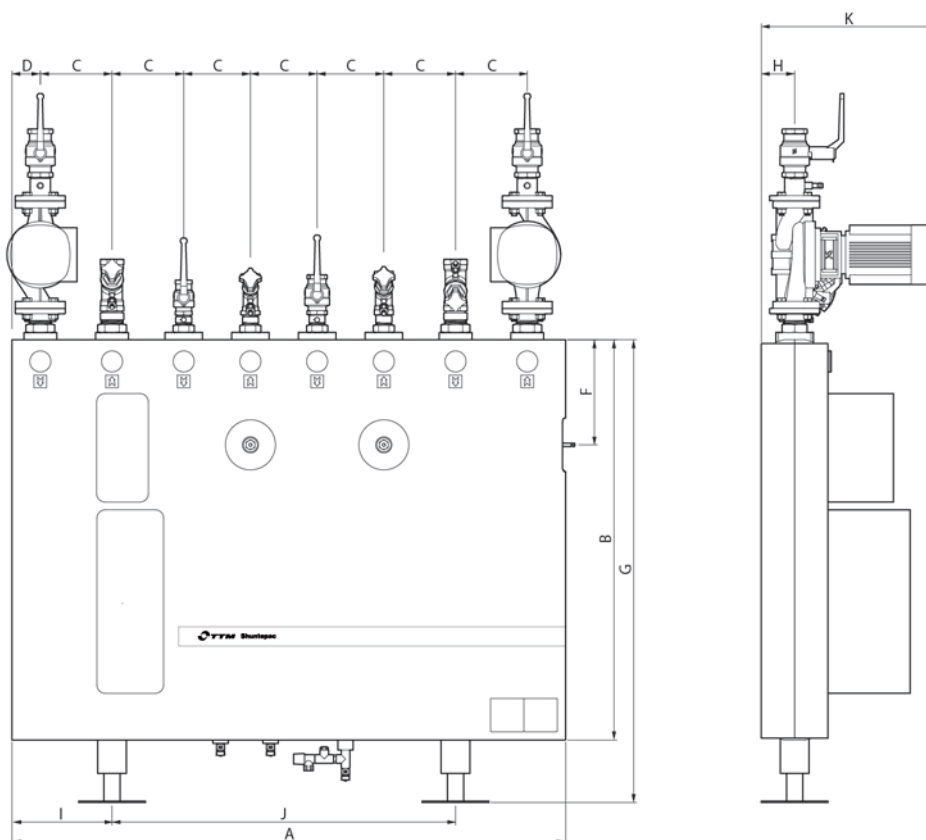
Rørpakke malt med korrosjonsbeskyttende maling, f.eks. epoksy-lakk.

# Produktblad PB 9.B.15

## Shuntopac 20-200 VÅVK



### Dimensjoner



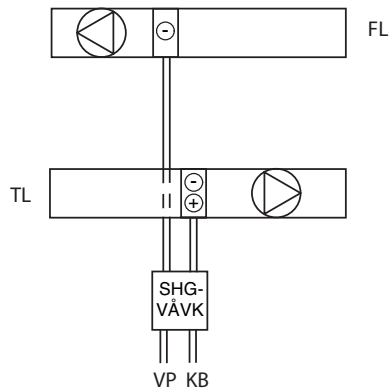
DN	A mm	B mm	C mm	D mm	E mm	F mm	G mm	H mm	I mm	J mm	K mm	Vekt kg
20	1570	1200	200	85	Variabel	315	1400	100	285	1000	Variabel	115
25	1570	1200	200	85	Variabel	315	1400	100	285	1000	Variabel	125
32	1570	1200	200	85	Variabel	315	1400	100	285	1000	Variabel	130
40	1570	1200	200	85	Variabel	315	1400	100	285	1000	Variabel	145
50	1675	1200	215	85	Variabel	315	1400	100	285	1105	Variabel	230
65	2360	1200	300	130	Variabel	295	1400	140	285	1790	Variabel	340
80	2360	1200	300	130	Variabel	295	1400	140	285	1790	Variabel	440
100	2810	1200	350	180	Variabel	395	1400	140	285	2240	Variabel	625

# Produktblad PB 9.B.15

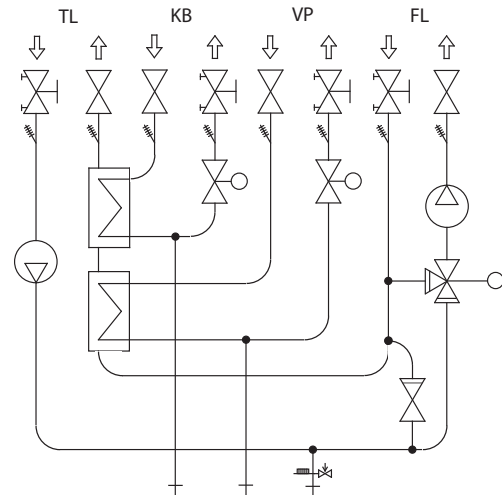
## Shuntopac 20-200 VÅVK



### Prinsippskjema Shuntopac 20-200 VÅVK.



### Eksempel på Shuntopac med kombinert varmegjenvinning, varme- og kjølefunksjon.



Kontakt Variant VVS for dimensjonering.



**For tilbehør og andre produkter innen vannbåren varme, se [variantvvs.no](http://variantvvs.no)**

Vi tar forbehold om endringer uten forvarsel og skrivefeil i trykt materiell og på nettsiden.

Last alltid ned siste versjon fra [variantvvs.no](http://variantvvs.no)