

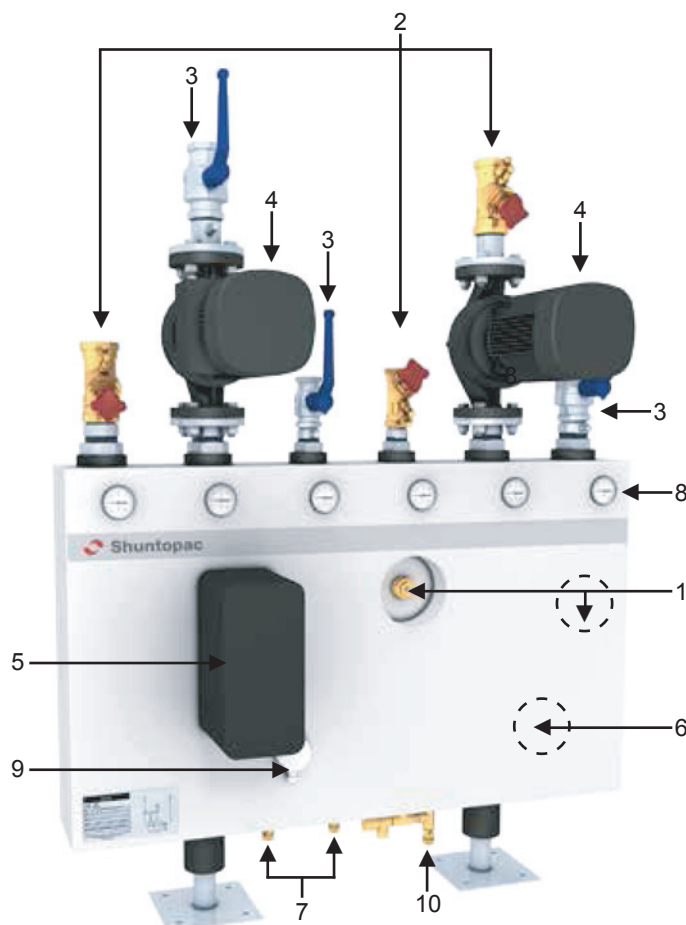


Kombinert shuntgruppe for kjøling og varme

Shuntopac 20-200 VÅK er en kombinert shuntgruppe for både varmegjenvinning og kjøling i ett og samme ventilasjons-system. Batteriet i tilluften benyttes i vinterdrift til å forvarme friskluften og i sommerdrift til å tilføre kjøling. Det tradisjonelle kjølebatteriet går ut ettersom kjølingen tilføres via en plateveksler i shuntgruppens tilluftkrets. Med en Shuntopac Kombi elimineres et eller flere batterier i et ventilasjonsanlegg og det er kun behov for én shuntgruppe.

Shuntopac 20-200 VÅK leveres med brannhemmende og korrosjonsbeskyttende kapsling av natureloksert aluminiumprofil og lakkert stålplate. Isolasjonen utføres som standard med 19mm AF/Armaflex. Shuntgruppen er utstyrt med stativ med fire ben med sokkelplater for oppstilling og fastsetting i gulv.

Shuntgruppen er utført av helsveisede stålrør etter SS-EN 10216-2. Rørene er korrosjonsbeskyttet med grå primer. Rørpakke i annen kvalitet eller med annen overflatebehandling kan leveres på bestilling.



Utstyr

1. Shuntventiler

2 stk. seteventiler av valgfritt fabrikat og type.

2. Innreguleringsventiler

3 stk. av valgfritt fabrikat. Som standard leveres fabrikat VIR 9555, montert mot shuntgruppen med konisk kobling alternativt med flens. Kan også leveres med dynamiske innreguleringsventiler, flowmeter eller med differensstrykkregulator.

3. Avstegningsventiler

3 stk. kuleventiler DN20-DN50 med fullt gjennomløp og høy spindelhals, alternativt 3 stk. spjellventiler DN65-DN200, dimensjonert til å fungere som endeventiler dersom shuntgruppen demonteres fra systemet. Montert mot shuntgruppen med konisk kobling alternativt med flensanslutning.

4. Pumper

Valgfritt fabrikat og type med "våt" eller "tørr" motor.

5. Platevarmeveksler

Loddet, valgfritt fabrikat og type. Som standard leveres fabrikat Swep. Veksleren er servicevennlig plassert foran på enheten. Annen plassering kan fås på forespørsel, hvis størrelse og konfigurasjon tillater dette.

6. Tilbakeslagsventil

1 stk. med fjærbelastet klaff.

7. Avtappingsventil

Utførelse med R 1/2" anslutning for slange.

8. Termometre

6 stk. i måleområde - 40 til +40°C.

9. Tilkobling R1/2" for frostvakt

10. Vakuum- og sikkerhetsventil

Spesialutførelser

Rørpakke i valgfritt material f.eks. kobber eller rustfritt stål av ønsket kvalitet.

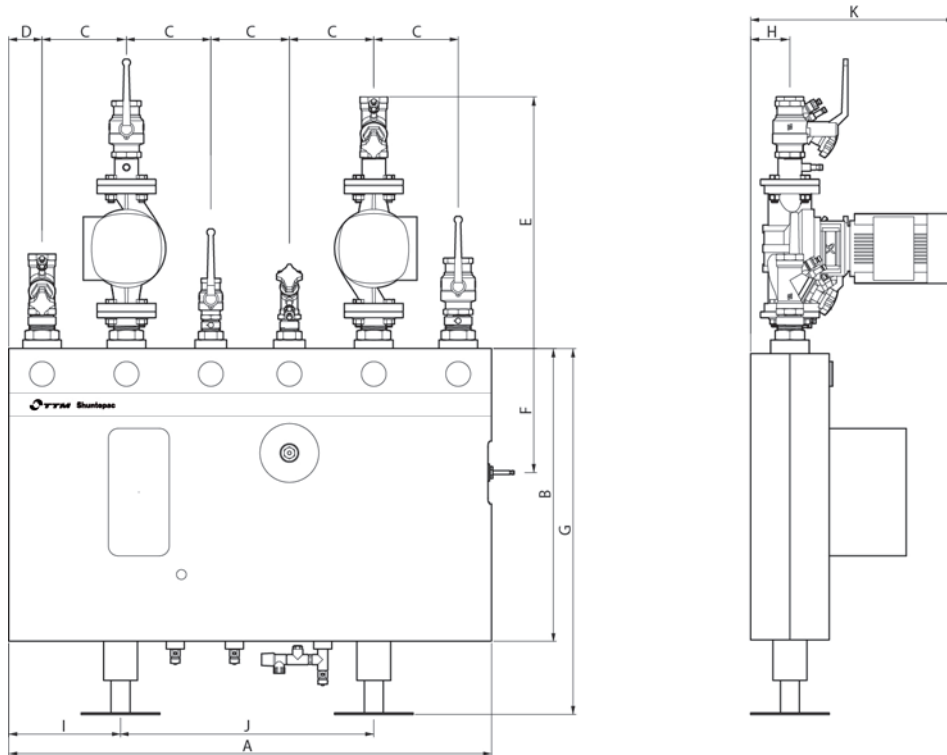
Rørpakke malt med korrosjonsbeskyttende maling, f.eks. epoksy-lakk.

Produktblad PB 9.B.13

Shuntopac 20-200 VÅK



Dimensjoner



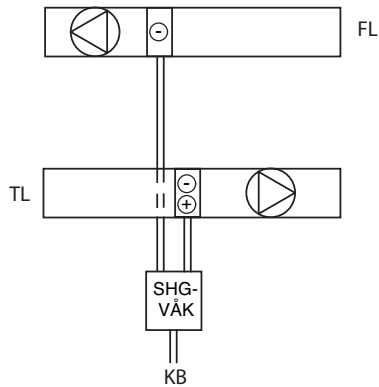
DN	A mm	B mm	C mm	D mm	E mm	F mm	G mm	H mm	I mm	J mm	K mm	Vekt kg
20	1170	745	200	85	Variabel	315	930	100	285	600	Variabel	90
25	1170	745	200	85	Variabel	315	930	100	285	600	Variabel	95
32	1170	745	200	85	Variabel	315	930	100	285	600	Variabel	100
40	1170	745	200	85	Variabel	315	930	100	285	600	Variabel	110
50	1245	745	215	85	Variabel	315	930	100	285	675	Variabel	180
65	1760	805	300	130	Variabel	295	995	140	285	1190	Variabel	260
80	1760	805	300	130	Variabel	295	1000	140	285	1190	Variabel	340
100	2110	1055	350	180	Variabel	395	1240	140	355	1400	Variabel	480

Produktblad PB 9.B.13

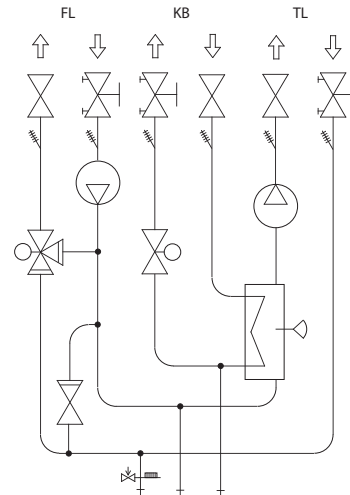
Shuntopac 20-200 VÅK



Prinsippskjema Shuntopac 20-200 VÅK.



Eksempel på Shuntopac med kombinert varmegjennvinnings- og kjølefunksjon.



Kontakt Variant VVS for dimensjonering.



For tilbehør og andre produkter innen vannbåren varme, se variantvvs.no

Vi tar forbehold om endringer uten forvarsel og skrivefeil i trykt materiell og på nettsiden.

Last alltid ned siste versjon fra variantvvs.no