



Kombinert shuntgruppe for kjøling og varme

Shuntopac 20-200 KV er en kombinert shuntgruppe for både kjøling og varme i ett og samme ventilasjonssystem. Kjølebatteriet benyttes til å tilføre både kjøling så vel som varme til ventilasjons-luften. Det traditionelle varmebatteriet går ut ettersom varme tilføres via en plateveksler i shuntgruppens sekundærkrets. Med en Shuntopac Kombi elimineres et eller flere batterier i et ventilasjonsanlegg og det er kun behov for én shuntgruppe.

Shuntopac 20-200 KV leveres i dimensjonene DN 20 til og med DN 200 med hver krets tilpasset for aktuell vannmengde. Både KB- og VP-siden kan leveres med valgfri shuntkobling. Veksleren leveres montert servicevennlig på shuntgruppens framside.

Utstyr

Reguleringsventiler

2 stk. seteventiler av valgfritt fabrikat og type.

Innreguleringsventiler

3 stk. av valgfritt fabrikat. Som standard leveres fabrikat VIR 9555, montert mot shuntgruppen med konisk kobling alternativt med flens. Kan også leveres med dynamiske innreguleringsventiler, vannmengderegulatorer eller med differansetrykkregulator.

Platevarmeveksler

Loddet, valgfritt fabrikat og type. Som standard leveres fabrikat Swep.

Avstegningsventiler

3 stk. kuleventiler DN 20 - DN 50 med fullt gjennomløp og høy spindelhals, alternativt 3 stk. spjellventiler DN 65 - DN 200, dimensjonert til å fungere som endeventiler dersom shuntgruppen demonteres fra systemet. Montert mot shuntgruppen med konisk kobling alternativt med flensanslutning.

Pumper

Valgfritt fabrikat og type med "våt" eller "tørr" motor.

Isolasjon

AF/Armaflex.

Termometre

6 stk. i måleområde -40 til +40 °C, alternativt 0 til +120 °C.

Vakuump- og sikkerhetsventil

Tilbakeslagsventil

1 stk. med fjærbelastet klaff.



20-200 KV



20-200 KV med bypass

Spesialutførelser

Rørpakke i valgfritt material f.eks. kobber eller rustfritt stål av ønsket kvalitet.

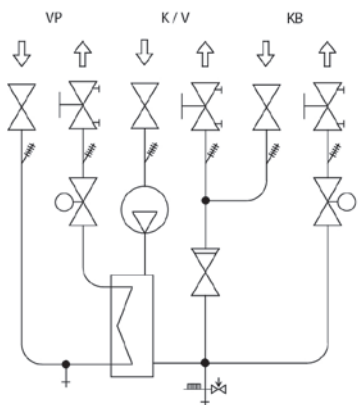
Rørpakke malt med korrosjonsbeskyttende maling, f.eks. epoksy-lakk.

Produktblad PB 9.B.12

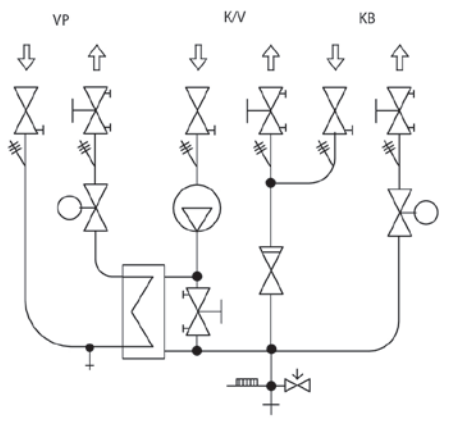
Shuntopac 20-200 KV



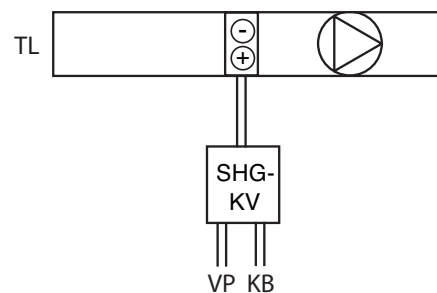
Eksempel på Shuntopac med kombinert kjøle- og varmefunksjon.



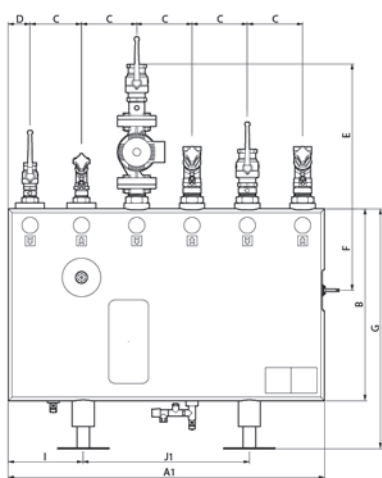
Eksempel på Shuntopac med bypass-funksjon.



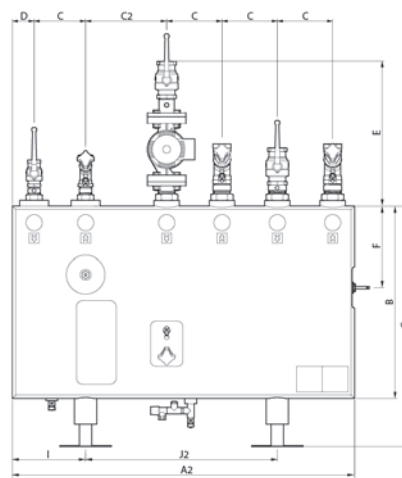
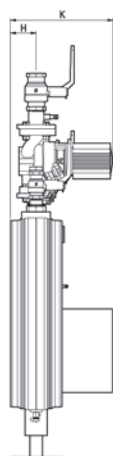
Prinsippskjema.



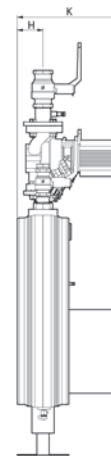
Mål og vekt



20-200 KV



20-200 KV med Bypass



DN	A1 mm	A2 mm	B mm	C mm	C2 mm	D mm	E mm	F mm	G mm	H mm	I mm	J1 mm	J2 mm	K mm	Vekt kg
20	1170	1285	745	200	315	85	Var	315	930	100	285	600	715	Var	90
25	1170	1285	745	200	315	85	Var	315	930	100	285	600	715	Var	95
32	1170	1285	745	200	315	85	Var	315	930	100	285	600	715	Var	100
40	1170	1285	745	200	315	85	Var	315	930	100	285	600	715	Var	110
50	1245	1345	745	215	315	85	Var	315	930	100	285	675	775	Var	180
65	1760	1860	805	300	400	130	Var	295	995	140	285	1190	1290	Var	260
80	1760	1910	805	300	450	130	Var	295	1000	140	285	1190	1340	Var	340
100	2110	2260	1055	350	500	180	Var	395	1240	140	355	1400	1550	Var	380

Kontakt Variant VVS for dimensjonering.



For tilbehør og andre produkter innen vannbåren varme, se variantvvs.no

Vi tar forbehold om endringer uten forvarsel og skrivefeil i trykt materiell og på nettsiden.

Last alltid ned siste versjon fra variantvvs.no