



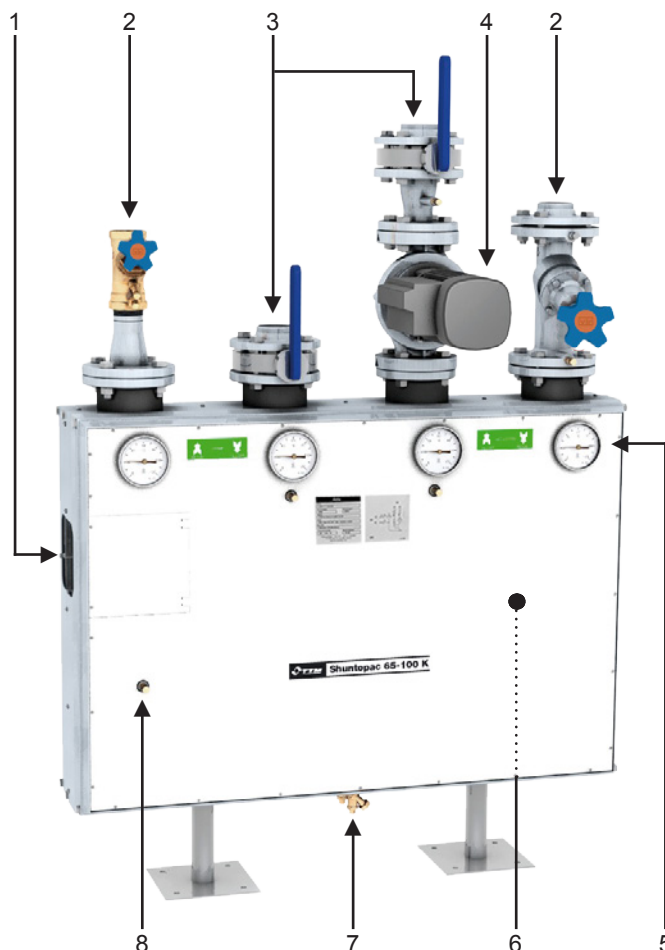
Shuntgruppe for kjøling

Shuntopac 65-100 K er en shuntgruppe for konvensjonelle kjølesystem og fjernkjøleanlegg. Den leveres som standard med anslutning i dimensjoner fra DN 65 til og med DN 100. Shuntgruppen kan utrustes med komponenter av valgfritt fabrikat og i flere ulike koblingsalternativ.

Shuntopac 65-100 K leveres med brannhemmende og korrosjonsbeskyttende kapsling av naturelokert aluminiumprofil og lakkert stålplate. Isolasjonen utføres som standard med 13 mm AF/Armaflex. Annen tykkelse kan leveres på forespørsel. Shuntgruppen er utstyrt med stativ med to ben med sokkelplater for oppstilling og fastsetting i gulv.

Shuntgruppen er utført av helsveisede stålør etter SS-EN 10216-2 med korrosjonsbeskyttende grå primer. Shuntgruppen er utformet slik at uønsket varmeoverføring ved dobbel sirkulasjon ikke oppstår. Rørpakke i annen kvalitet eller med annen overflatebehandling kan leveres på bestilling.

Shuntopac 65-100K er CE-merket og i overensstemmelse med produsentanvisning 2B ihht. maskindirektivet.



Utstyr

1. Reguleringsventil

Seteventil med flens eller gjenget anslutning av valgfritt fabrikat og type. Gjengede ventiler er montert med gjengeflens for å forenkle service og utskifting.

2. Innreguleringsventiler

2 stk. av valgfritt fabrikat og dimensjon. Montert mot shuntgruppen med konisk kobling. Som standard leveres fabrikat VIR type 9555. Kan også leveres med dynamiske innreguleringsventiler, vannmengderegulatorer eller differansetrykregulator.

3. Avstegningsventiler

2 stk. spjellventiler. Dimensjonert til å fungere som endeventiler dersom

shuntgruppen demonteres fra systemet. Montert mot shuntgruppen med flensanslutning.

4. Pumpe

Valgfritt fabrikat og type med «våt» eller «tørr» motor.

5. Termometre

4 stk. i måleområde -40 til +40 °C. Montert i følerlomme.

6. Tilbakeslagsventil

1 stk. innebygget, produsert av messing/rustfritt stål med fjærbelastet kjegle. Montert med flens.

7. Avtappingsventil

Utførelse med R $\frac{1}{2}$ " anslutning for slange.

8. Måleuttak

Type VIR er monterte på samtlige innregulerings- og avstegningsventiler.

Spesialutførelse

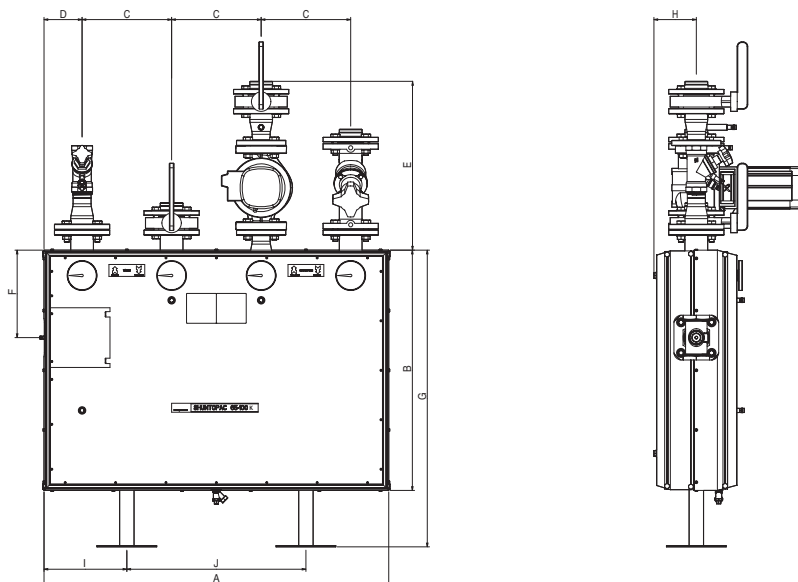
- Rørpakke av f.eks. kobber eller rustfritt stål av ønsket kvalitet.
- Rørpakke malt med korrosjonsbeskyttende maling, f.eks. epoksy-lakk.

Produktblad PB 9.B.6

Shuntopac 65-100 K



Dimensjoner



Ansl. DN	65	80	100
A	1150	1150	1400
B	800	800	1050
C	300	300	350
D	125	125	178
E	variabel	variabel	variabel
F	290	290	417
G	995	1000	1240
H	140	140	140
I	275	275	370
J	600	600	660
Vekt, ca. kg	150	250	350
Maks trykk: 1,0 MPa			
Temp. område: -20°C til +110°C			

Målingelser gjelder normalutførelse. Visse avvikelser kan forekomme ved annet utstyr.

Differansetrykkmåling

Samtlige ytre ventiler på Shuntopac 65-100 K er utstyrt med måleuttak, noe som muliggjør fullstendig måling av differansetrykkene.

B - A Differansetrykkmåling over innreguleringsventilen på primærsiden. Primær vannmengde kan bestemmes med hjelp av diagram for innreguleringsventilen.

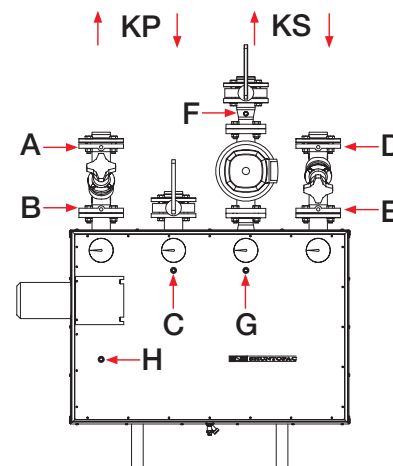
C - A Tilgjengelig differansetrykk på primærsiden.

H - B Trykkfall over reguleringsventilen.

D - E Differansetrykk og mengdemåling over innreguleringsventilen på sekundærsiden. Sekundær vannmengde og forinnstilling kan bestemmes med hjelp av diagram for innreguleringsventilen.

F - D Trykkfall i tilknyttet objekt på sekundærsiden.

G - F Trykkøkning over sirkulasjonspumpen.



Produktblad PB 9.B.6

Shuntopac 65-100 K

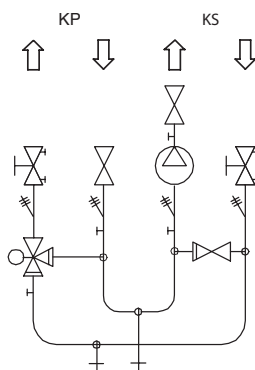


Utførelser

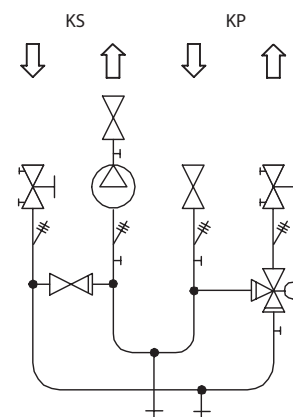
01 K

Konstant vannmengde på primær- og sekundærside.

Reguleringsventilen er montert som blandeventil i returledningen.



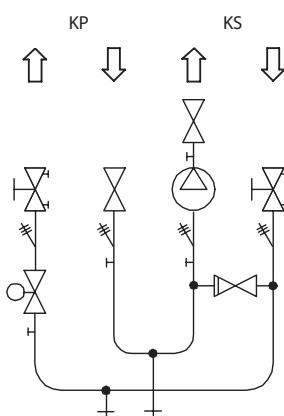
02 K



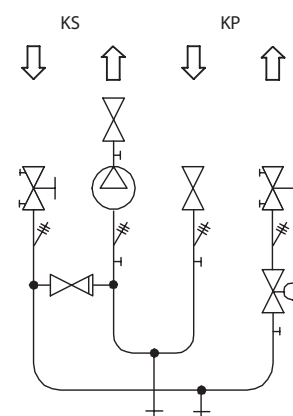
09 K

Variabel vannmengde på primærside, konstant på sekundærside.

Reguleringsventilen er montert i returledningen.



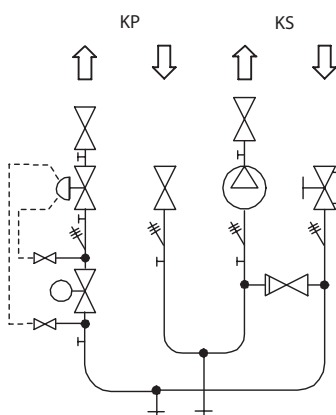
10 K



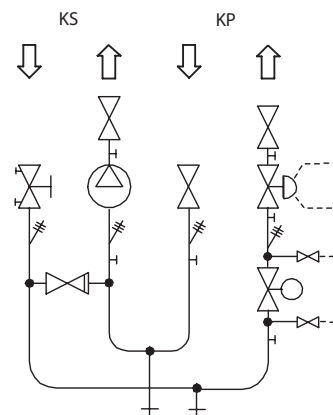
09 R1 K

Variabel vannmengde på primærside, konstant på sekundærside.

Reguleringsventilen er montert i returledningen.



10 R1 K



Produktblad PB 9.B.6

Shuntopac 65-100 K

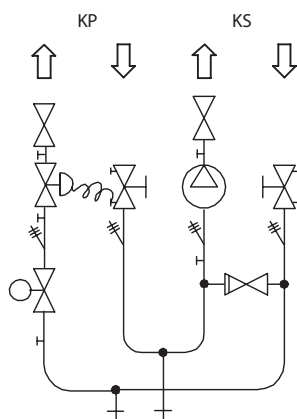


Utførelser

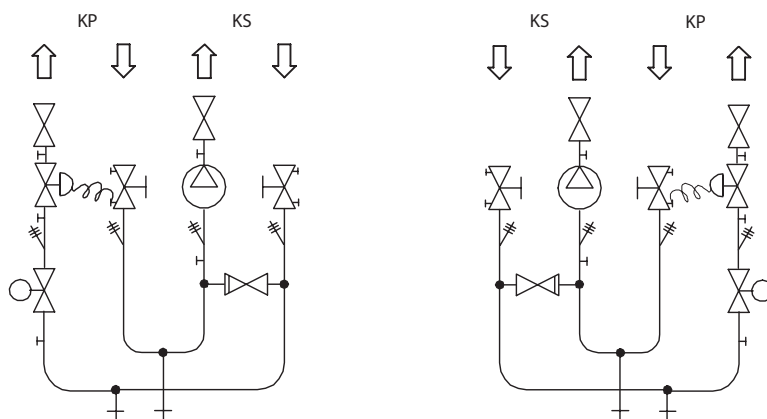
09 R2 K

Variabel vannmengde på primærside, konstant på sekundærside.

Reguleringsventilen er montert i returledningen.



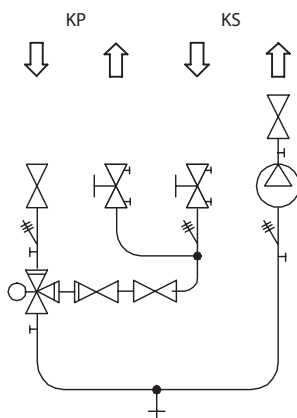
10 R2 K



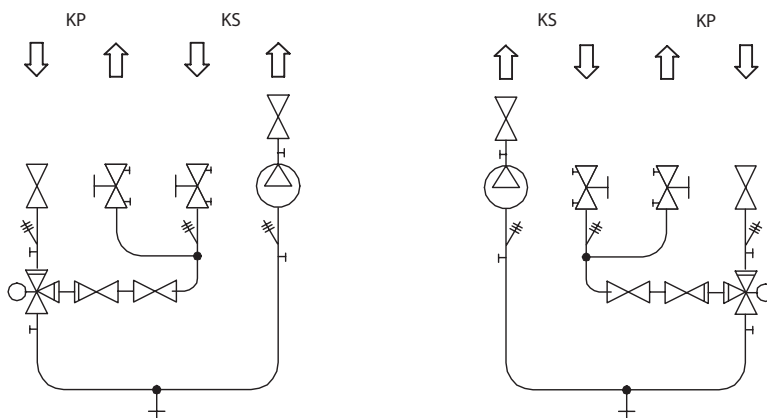
05 Sabo

Variabel vannmengde på primærside, konstant på sekundærside.

Reguleringsventilen er montert som blendeventil i turledningen.



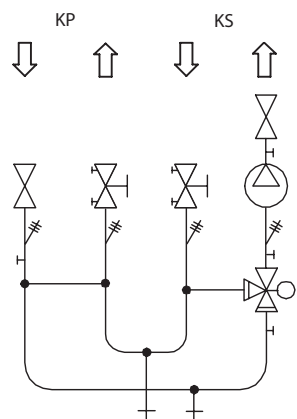
06 Sabo



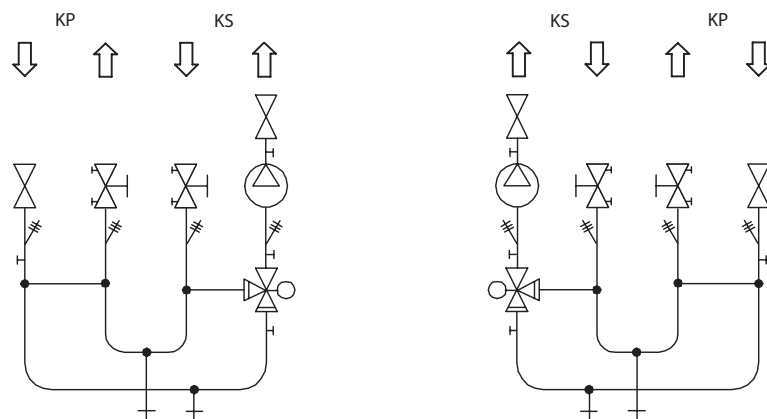
01 N

Konstant vannmengde på primærside og sekundærside.

Reguleringsventilen er montert som blendeventil i turledningen.



02 N





For tilbehør og andre produkter innen vannbåren varme, se variantvvs.no

Vi tar forbehold om endringer uten forvarsel og skrivefeil i trykt materiell og på nettsiden.

Last alltid ned siste versjon fra variantvvs.no