



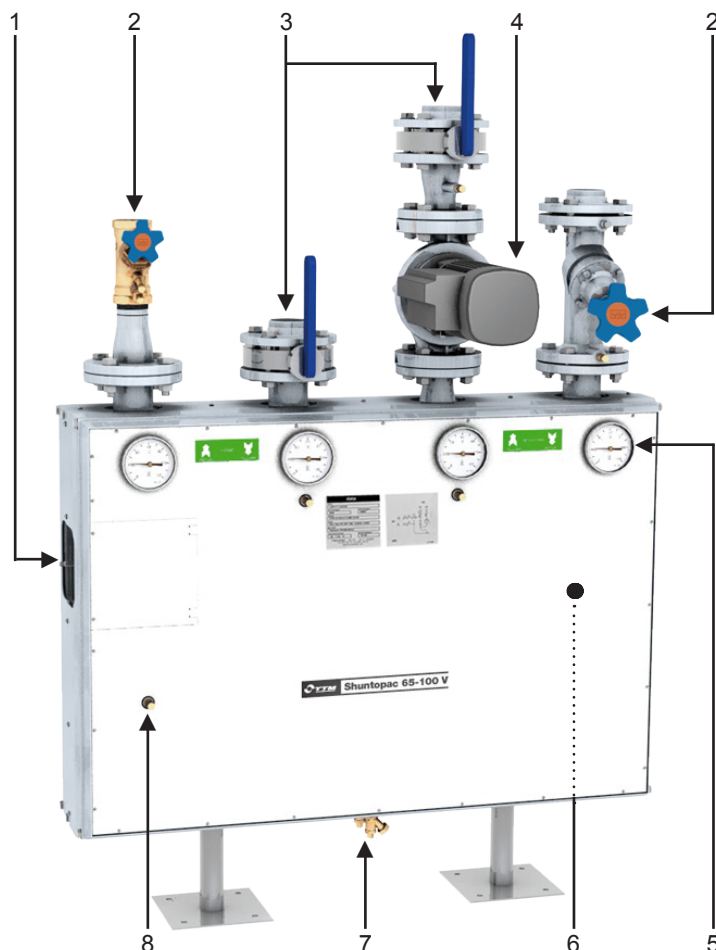
Shuntgruppe for varme

Shuntopac 65-100 V er en shuntgruppe for fjernvarmeanlegg og konvensjonelle radiator-, ventilasjon- og gulvvarmesystem. Shuntgruppen leveres som standard med anslutning i dimensjoner fra DN 65 til og med DN 100. Den kan utrustes med flere komponenter av valgfritt fabrikat og i flere ulike koblingsalternativ

Shuntopac 65-100 V leveres med brannhemmende og korrosjonsbeskyttende kapsling av natureloksert aluminiumprofil, lakkert stålplate og med isolasjon av mineralull. Shuntgruppen er utstyrt med stativ med to ben med sokkelplater for oppstilling og fastsetting i gulv.

Shuntgruppen er utført av helsveisede stålrør etter SS 1330-05. Det er i de ulike utførelser utformet slik at uønsket varmeoverføring ved dobbel sirkulasjon ikke oppstår. Rørpakke i annen kvalitet eller med annen overflatebehandling kan leveres på bestilling.

Shuntopac 65-100 V er CE-merket og i overensstemmelse med produsentanvisning 2B ihht. maskindirektivet.



Utstyr

1. Reguleringsventil

Seteventil med flens eller gjenget anslutning av valgfritt fabrikat og type. Gjengede ventiler er montert med gjengeflens for å forenkle service og utskifting.

2. Innreguleringsventiler

2 stk. av valgfritt fabrikat og dimensjon. Montert mot shuntgruppen med flensanslutning. Som standard leveres fabrikat VIR type 9555. Kan også leveres med dynamiske innreguleringsventiler, vannmengderegulatorer eller differansetrykkregulator.

3. Avstegningsventiler

2 stk. spjellventiler. Dimensjonert til å fungere som endeventiler dersom shuntgruppen demonteres fra

systemet. Montert mot shuntgruppen med flensanslutning.

4. Pumpe

Valgfritt fabrikat og type med «våt» eller «tørr» motor.

5. Termometre

4 stk. i måleområde 0-120 °C. Montert i følerlomme.

6. Tilbakeslagsventil

1 stk. produsert av messing/rustfritt stål med fjærbelastet kjegle. Montert med flens.

7. Avtappingsventil

Utførelse med R ½" anslutning for slange.

8. Måleuttak

Type VIR er monterte på samtlige innregulerings- og avstegningsventiler.

Spesialutførelse

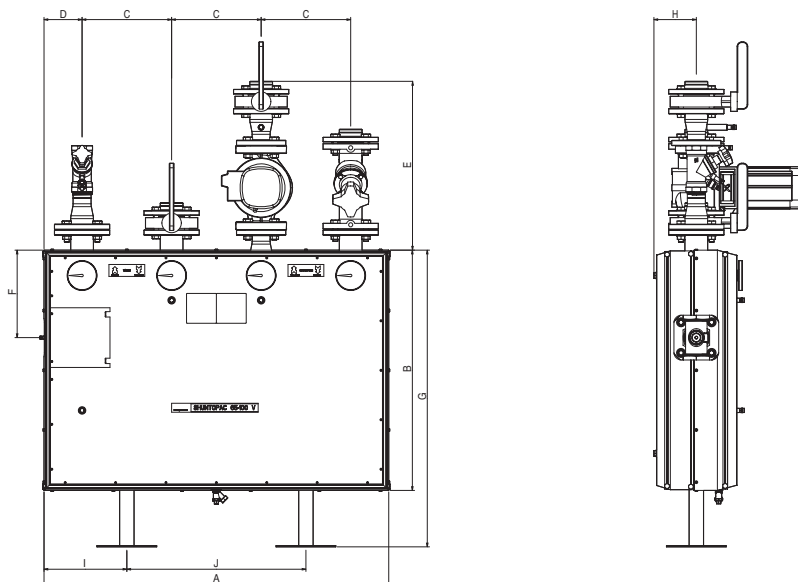
- Rørpakke av f.eks. kobber eller rustfritt stål av ønsket kvalitet.
- Rørpakke malt med korrosjonsbeskyttende maling, f.eks. epoksy-lakk.

Produktblad PB 9.B.3

Shuntopac 65-100 V



Dimensjoner



Ansl. DN	65	80	100
A	1155	1155	1405
B	805	805	1055
C	300	300	350
D	128	128	178
E	variabel	variabel	variabel
F	293	293	395
G	995	1000	1240
H	140	140	140
I	278	278	353
J	600	600	700
Vekt, ca. kg	150	250	350

Maks trykk: 1,0 MPa

Temp. område: +5°C til +110°C

Målingelser gjelder normalutførelse. Visse avvikelser kan forekomme ved annet utstyr.

Differansetrykkmåling

Samtlige ytre ventiler på Shuntopac 65 - 100 V er utstyrt med måleuttak, noe som muliggjør fullstendig måling av differansetrykkene.

B - A Differansetrykkmåling over innreguleringsventilen på primærsiden. Primær vannmengde kan bestemmes med hjelp av diagram for innreguleringsventilen.

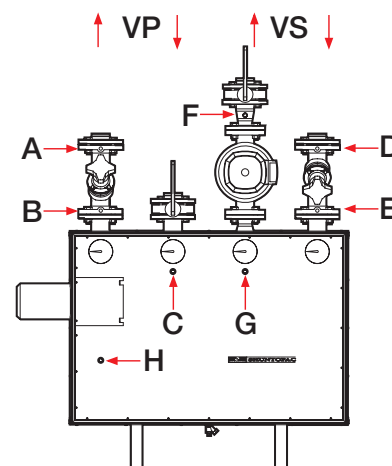
C - A Tilgjengelig differansetrykk på primærsiden.

H - B Trykkfall over reguleringsventilen.

D - E Differansetrykk og mengdemåling over innreguleringsventilen på sekundærsiden. Sekundær vannmengde og forinnstilling kan bestemmes med hjelp av diagram for innreguleringsventilen.

F - D Trykkfall over shuntens sekundærside.

G - F Trykkøkning over sirkulasjonspumpen.



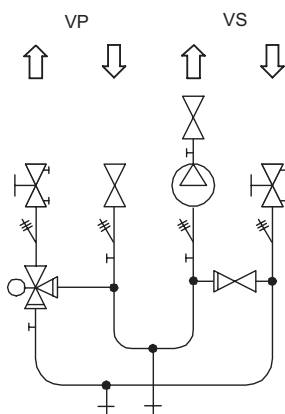


Utførelser

01

Konstant vannmengde på primær- og sekundærside.

Reguleringsventilen er montert som blandeventil i returledningen.

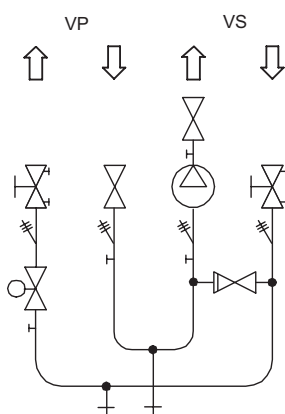


02

09

Variabel vannmengde på primærside, konstant på sekundærside.

Reguleringsventilen er montert i returledningen.

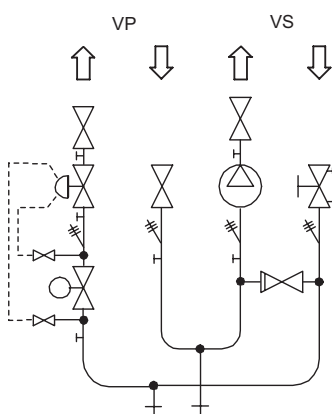


10

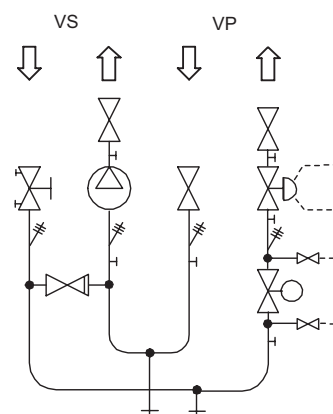
09 R1

Variabel vannmengde på primærside, konstant på sekundærside.

Reguleringsventilen er montert i returledningen.



10 R1



Produktblad PB 9.B.3

Shuntopac 65-100 V

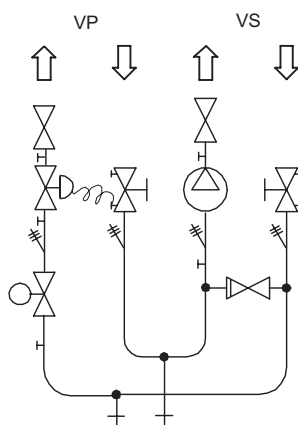


Utførelse

09 R2

Variabel vannmengde på primærside, konstant på sekundærside.

Reguleringsventilen er montert i returledningen.

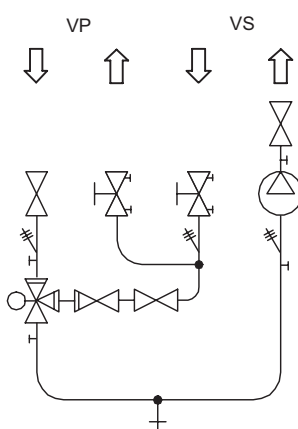


10 R2

05 Sabo

Variabel vannmengde på primærside, konstant på sekundærside.

Reguleringsventilen er montert som blandeventil i turledningen.

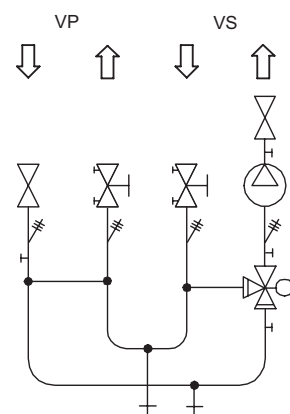


06 Sabo

01 N

Konstant vannmengde på primærside og sekundærside.

Reguleringsventilen er montert som blandeventil i turledningen.



02 N