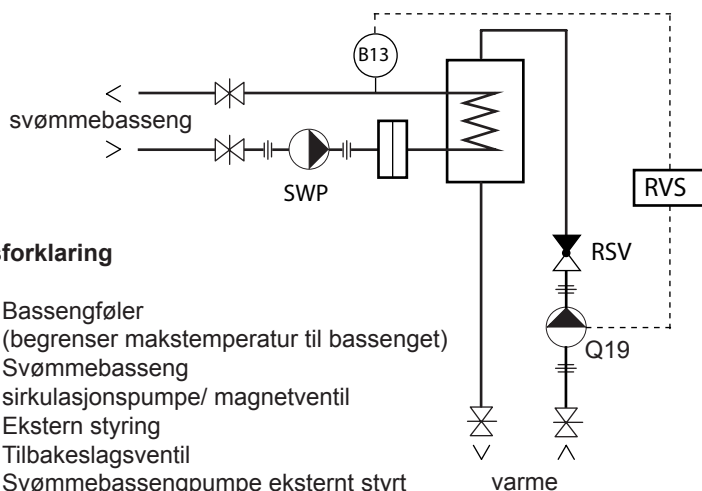


Monteringsanvisning MA 8.P.2

CTA Bassengoppvarming



Svømmebasseng-regulator kobles til på kontakt H3



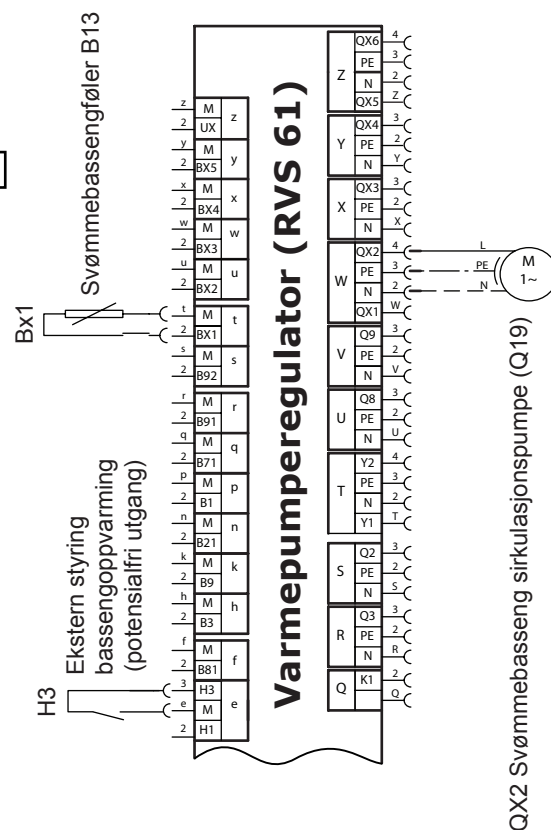
Begrepsforklaring

- B13 Bassengføler (begrenser makstemperatur til bassenget)
- Q19 Svømmebasseng sirkulasjonspumpe/ magnetventil
- H3 Ekstern styring
- RSV Tilbakeslagsventil
- SWP Svømmebassengpumpe eksternt styrt

Funksjonsbeskrivelse

Oppvarming av svømmebasseng foretas over H3-kontakten på varmepumpens regulator. Svømmebassengets oppvarming styres fra en ekstern svømmebasseng-regulator når filterpumpen er i gang.

Bassengets pumpe blir kontrollert av svømmebasseng-regulatoren. Bassengføleren «B13» ser til at ikke maksimal innstilt temperatur overgås.



Advarsel!

Vedberegning av borehull må det tas hensyn til basseng-drift (normalt en økning på borehull med 20-25%).

Endring i varmepumpe-regulatorens parametere:

Linjenr.	Adgang/meny	Funksjon	Fab.-verdi	Min/Maks	Korreksjon
5891	F/konfigurasjon	Releutgang QX2	-	-/-	Q19
6120	F/konfigurasjon	Anløgs frostbeskyttelse	On	-/-	OFF
5960	F/konfigurasjon	Frigivelse svømmebass.	VK+BV	-/-	Frigi pool oppvarming
5930	F/konfigurasjon	Releutgang BX1	Lavtr.føler B82	-/-	Swim.pool sensor B13
2056	S/svømmebasseng	Settemp. basseng	28°	8°/80°	Ønsket temperatur



For tilbehør og andre produkter innen vannbåren varme, se variantvvs.no

Vi tar forbehold om endringer uten forvarsel og skrivefeil i trykt materiell og på nettsiden.

Last alltid ned siste versjon fra variantvvs.no