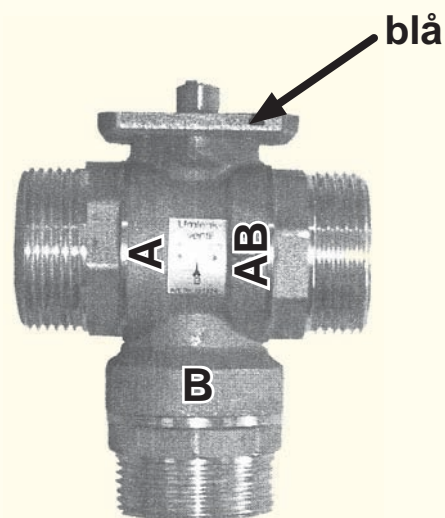


MA 8.P.1 Monteringsanvisning

CTA Vekselventil

Dimensjoner vekselventil

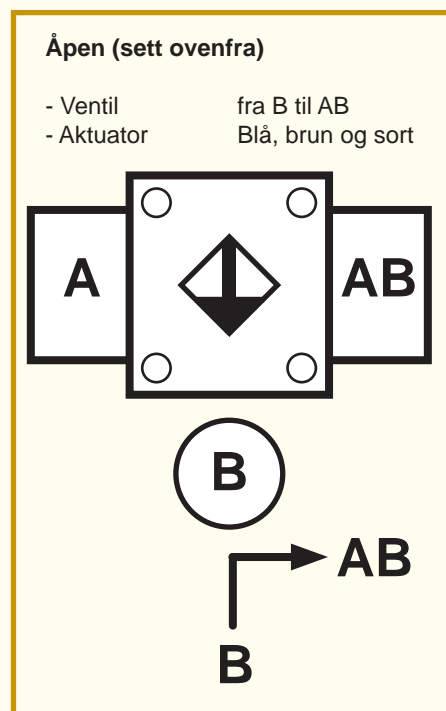
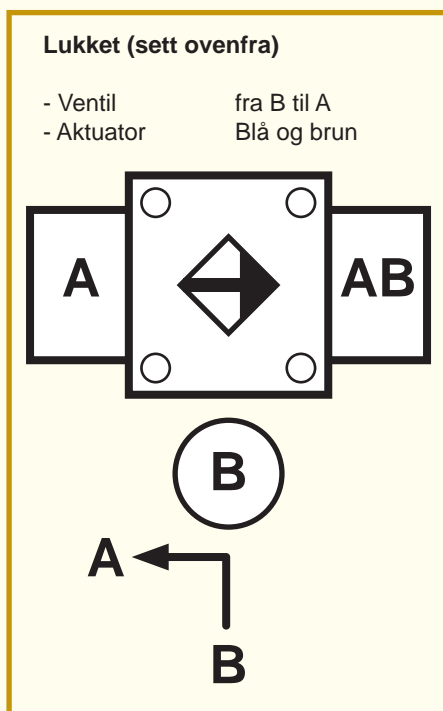
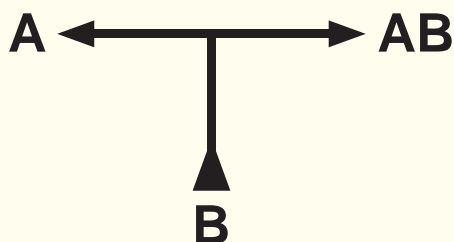
Dimensjon 1" (utv. gjenge)	Kv: 42
Dimensjon 5,4" (utv. gjenge)	Kv: 65
Dimensjon 1 1/2" (innv. gjenge)	Kv: 105
Dimensjon 2" (innv. gjenge)	Kv: 190



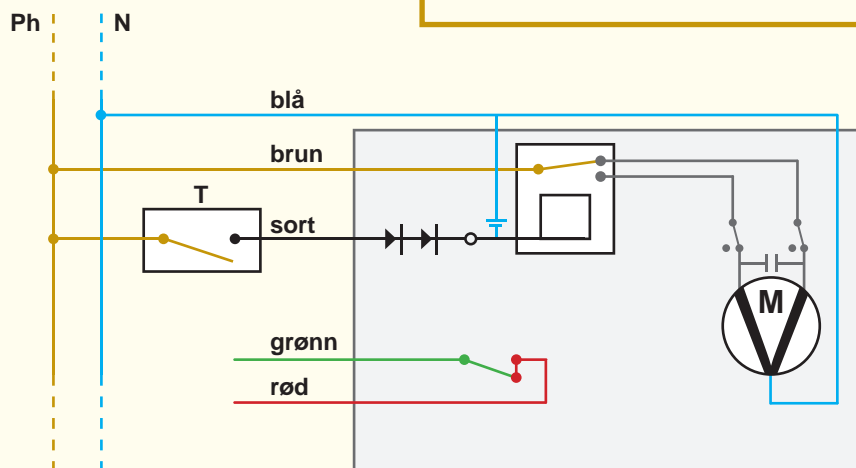
Installasjon av vekselventil

A	Varme
B	Varmepumpe
AB	Tappevann

Gjennomstrømningsretning



Aktuator



Fargeforklaring

blå	- null-leder
brun	- fase
sort	- styresignal
grønn	- ikke tilkoblet
r;d	- ikke tilkoblet