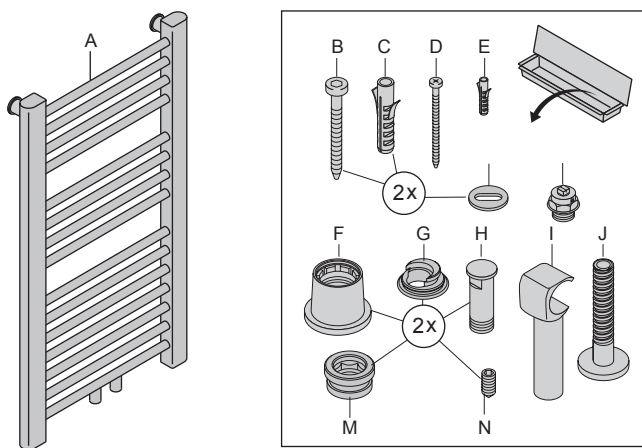


Monteringsanvisning MA 3.D.3

Basic-50 baderomsradiator



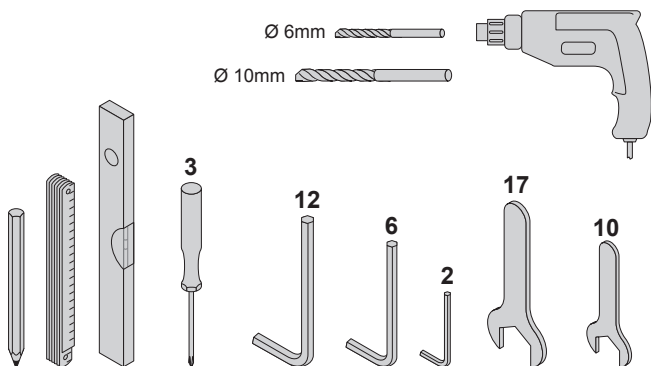
Pakkens innhold



Kontroller at pakken inneholder alle delene. Kontakt Variant VVS umiddelbart dersom dette ikke er tilfelle.

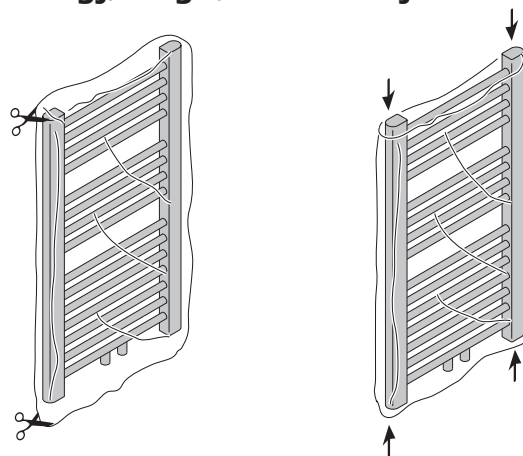
- A Radiator
- B Skrue 8 x 80
- C Plugg 10 x 60
- D Skrue 3,9 x 60
- E Plugg S6
- F Veggdel av topfeste
- G Eksentrisk kappe
- H Radiator del av topfeste
- I Radiator del bunnholder
- J Veggdel bunnholder
- K Skive
- L Manuell lufteventil
- M Blindplugg
- N Sikkerhetsskrue

Verktøy til montering



Nødvendig verktøy for montering:
Drill med bor, unbrakonøkkelsatt, fastnøkler og stjernetrekker

Klargjøring før installasjon



Klipp opp plasten slik at fester og anslutninger blir tilgjengelige, plasten fjernes helt når radiatoren er montert og rommet er klart til å tas i bruk.

Tekniske data

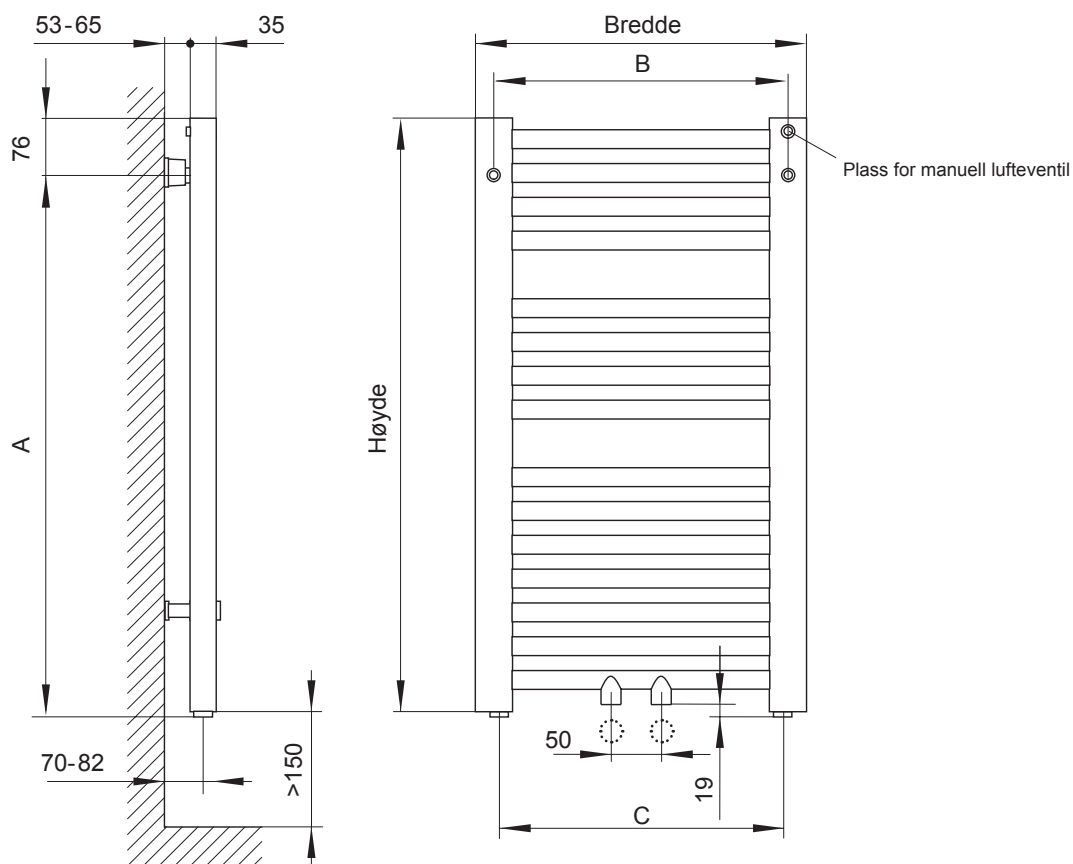
Maksimalt trykk	10 bar
Maksimal temperatur	110°C
Anslutninger midt/bunn	2 x G 1/2" innvendig gjenget c-c 50mm etter DIN V 3838
Anslutninger side/bunn	2 x G 1/2" innvendig gjenget c-c 385/535mm
Manuell lufteventil	1 x G 1/4" innvendig gjenget (medfølger)
Lakk	Pulverlakkert (EPS) fri for avgasser ved varmedrift

Monteringsanvisning MA 3.D.3

Basic-50 baderomsradiator



Byggemål



Varenr.	Varenavn	Høyde	Bredde	A	B	C
613*085	Kermi Basic-50 804x450**	804	450	733	395	386
613*086	Kermi Basic-50 804x599	805	599	733	544	535
613*087	Kermi Basic-50 804x749	805	749	733	694	685
613*089	Kermi Basic-50 804x899	805	899	733	844	835
613*125	Kermi Basic-50 1172x450	1172	450	1101	395	386
613*126	Kermi Basic-50 1172x599	1172	599	1101	544	535
613*127	Kermi Basic-50 1172x749	1172	749	1101	694	685
613*129	Kermi Basic-50 1172x899	1172	899	1101	844	835
613*145	Kermi Basic-50 1448x450	1448	450	1377	395	386
613*146	Kermi Basic-50 1448x599**	1448	599	1377	544	535
613*147	Kermi Basic-50 1448x749	1448	749	1377	694	685
613*149	Kermi Basic-50 1448x899	1448	899	1377	844	835
613*185	Kermi Basic-50 1770x450	1770	450	1699	395	386
613*186	Kermi Basic-50 1770x599	1770	599	1699	544	535
613*187	Kermi Basic-50 1770x749	1770	749	1699	694	685
613*189	Kermi Basic-50 1770x899	1770	899	1699	844	835

Mål er oppgitt i mm.

* Fargevalg: hvit (1), fargevalg 2 (2), fargevalg 3 (3) eller krom (4).

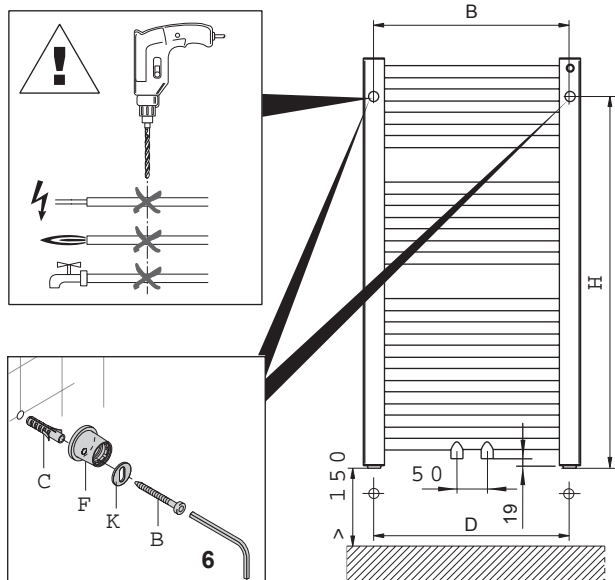
** Modeller som lagerføres, kun hvit (6131085 og 6131146) og krom (6134085, 6134146).

Monteringsanvisning MA 3.D.3

Basic-50 baderomsradiator



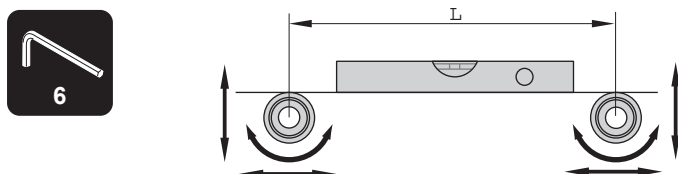
Montering av toppfester på vegg



Merk av hullene etter tegningen med byggemål (avhengig av veggboks i ventilpakke hvis radiatoren allerede er plassert).

Minsteavstand fra radiator mot vegg 50 mm.
Minsteavstand fra radiator mot gulv 150 mm.

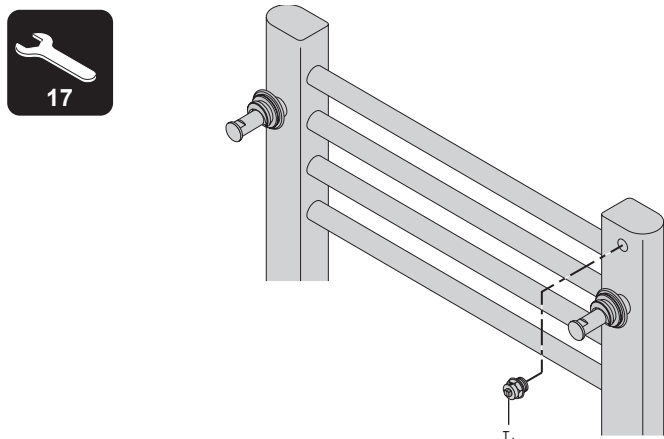
Justering av toppfester på vegg



Merk av hullene etter tegningen med byggemål (avhengig av veggboks i ventilpakke hvis den allerede er plassert).

Minsteavstand fra radiator mot vegg 50 mm.
Minsteavstand fra radiator mot gulv 150 mm.

Montering av manuell lufteventil



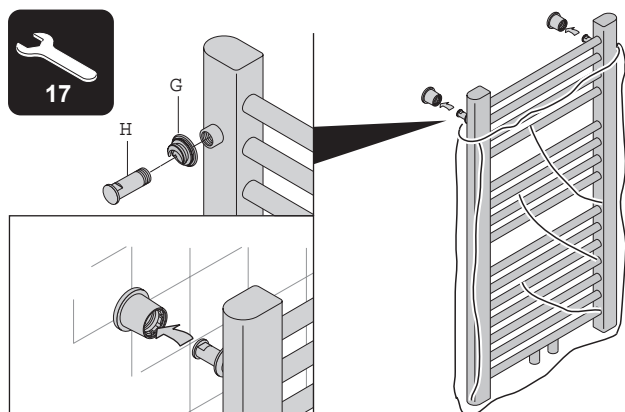
Lufteventil monteres før radiatoren settes fast på veggen.

Monteringsanvisning MA 3.D.3

Basic-50 baderomsradiator

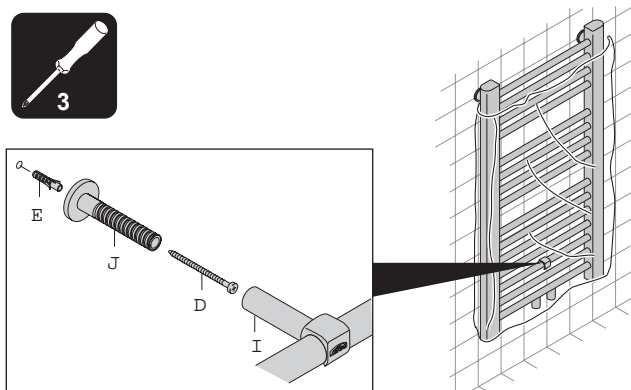


Montering av toppfeste på radiator



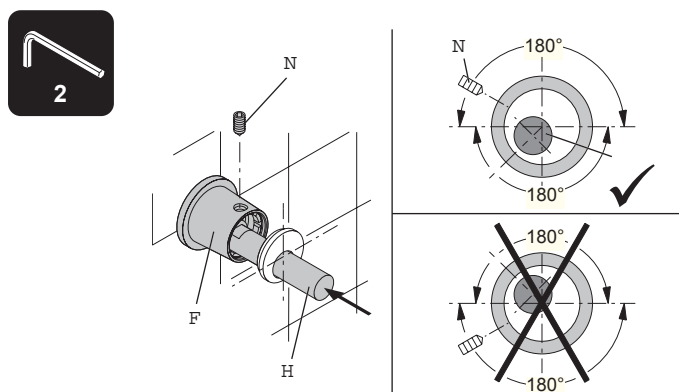
Monter radiatordelen av toppfeste og huk radiatoren på veggdelen av toppfestet i ønsket dybde (hakk inni veggfeste). Merk opp hull for bunnholder på veggen og kutt veggdelen av bunnfeste hvis det er nødvendig for å få riktig dybde.

Montering av bunnkrok



Når veggdelen av bunnfestet er montert, henges radiatoren opp og radiatordelen av bunnfestet klemmes på. Evt justering kan gjøres ved å vri på veggdelen av bunnfestet.

Låsing av toppfeste



Radiatordelen av toppfestet på radiatoren skal hvile på nedre del av veggfestet. (180°)

Til slutt låses toppfestet sammen med unbrakoskrue.



Husk å kildesortere emballasjen!

Monteringsanvisning MA 3.D.3

Basic-50 baderomsradiator



For tilbehør og andre produkter innen vannbåren varme, se variantvvs.no

Vi tar forbehold om endringer uten forvarsel og skrivefeil i trykt materiell og på nettsiden.

Last alltid ned siste versjon fra variantvvs.no