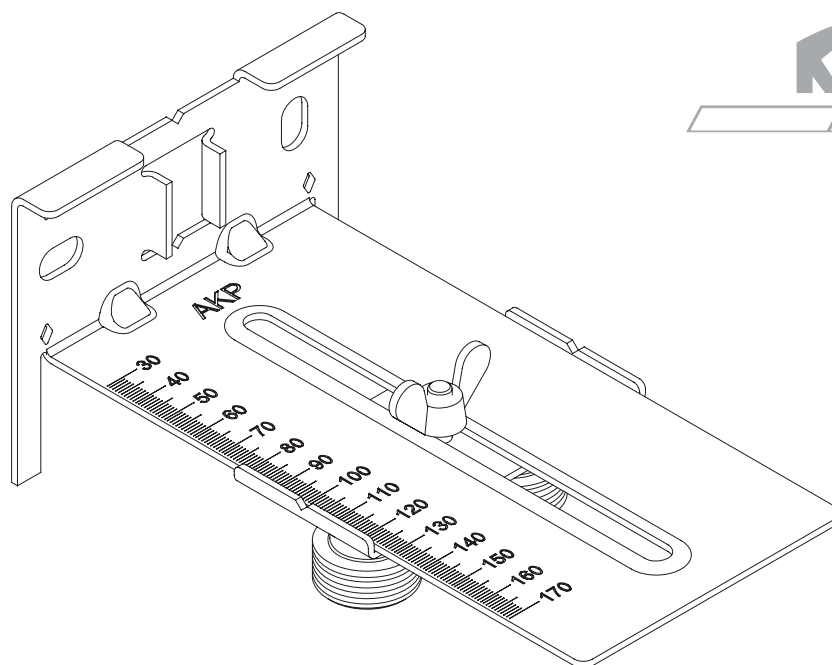


Brukermanual BM 3.P.11

Monteringsmal radiatoroppstikk



Monteringsmalen skal kun benyttes til installasjon/innfestning av tilkoblingsrør og senere trykktesting, den er ikke beregnet å fungere som en del av en ferdig/permanent installasjon.

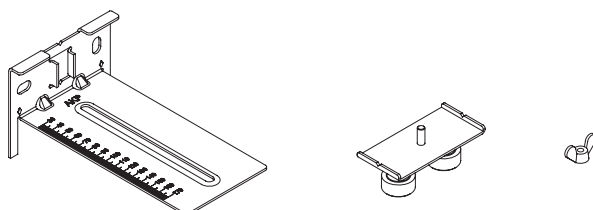
Etter evt. trykktesting skal monteringsmalen fjernes og Kermi panelradiator med innebygget ventil monteres.

FDV

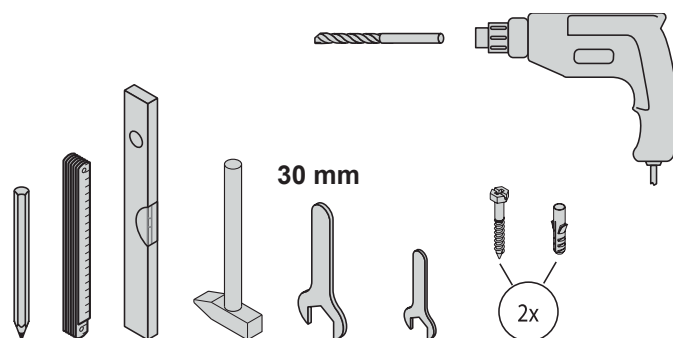
Monteringsmalen kan rengjøres med mildt såpevann uten slipemidler ved behov. Malen skal lagres tørt.

Bruk av justerbar monteringsmal for radiatoroppstikk:

- 1 Les brukermanualen nøye.
- 2 Lagre og transporter malen i originalemballasje.
- 3 Sjekk at innhold i pakken stemmer:



- 4 Ta med nødvendige materialer og verktøy til installasjonssted:



OBS! Plugg og skruer/bolter er ikke inkludert. Se til at det benyttes riktige skruer og plugg i forhold til veggtype.

Hull i monteringsmal er ca. 9 mm, så maksimal tykkelse på skruer/bolter som skal benyttes er 8 mm.



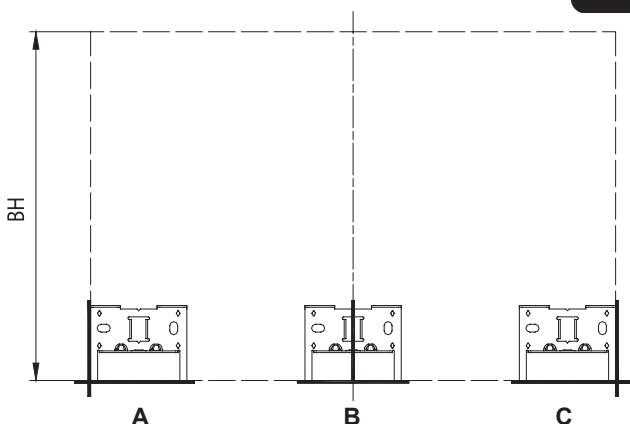
Monteringsmal radiatoroppstikk

- 5 Merk opp posisjon til monteringsmal i forhold til hvor man ønsker å plassere radiatoren:

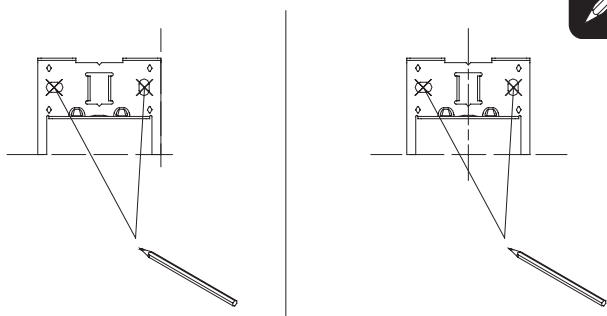
A Ved anslutning på venstre side, står monteringsmalen i flukt med bunnen og venstre side av radiatoren.

B Ved senteranslutning (VM), står monteringsmalen sentrisk på radiatoren i flukt med bunnen av radiatoren.

C Ved anslutning på høyre side, står monteringsmalen i flukt med bunnen og høyre side av radiatoren.

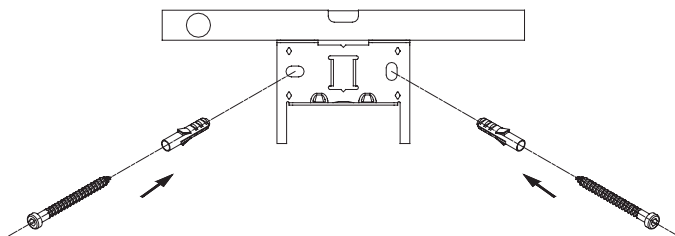


- 6 Hold monteringsmalen på veggen i oppmerket posisjon og marker festehullene for skruene på veggen. Bordimensjon er avhengig av valgte plugg.

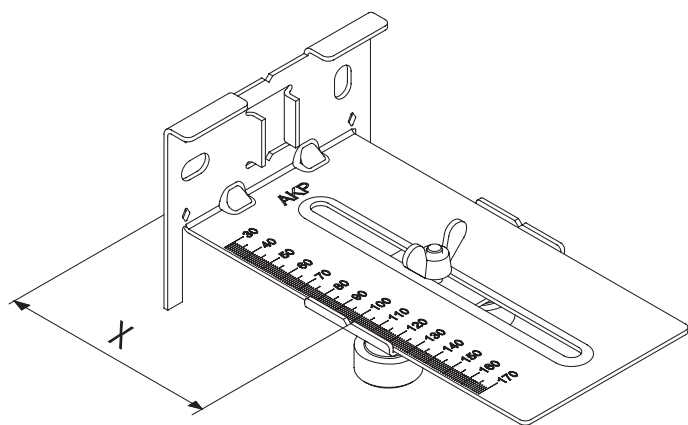


- 7 Bor hull med passende bor til veggmaterialet.

- 8 Benytt en hammer til å slå inn pluggen og fest monteringsmalen til veggen med skruene.
OBS! Se til at monteringsmalen er i vater ved tilstrømning av skruene.



- 9 Se monteringsanvisning for radiator for å feste den justerbare radiatoranslutningen med riktig vegganstand (X) i forhold til ønsket type brakett. Vingemutteren dras til med håndmakt når senter av sporet på det justerbare oppstikket er ved riktig mål.

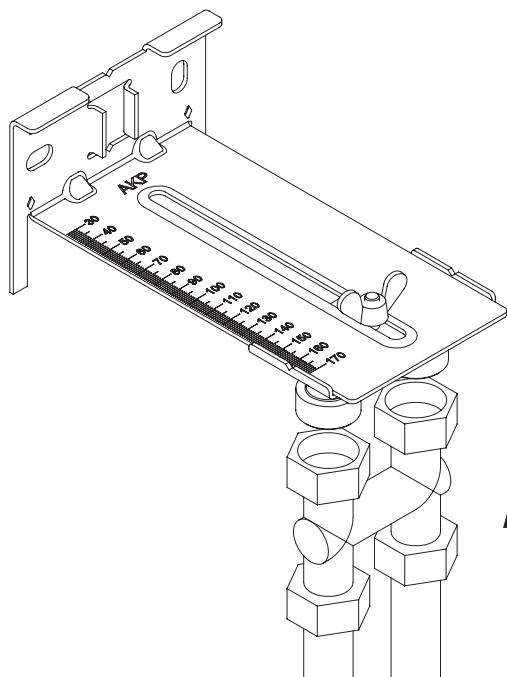


OBS! Hvis monteringsmalen blir benyttet på uferdig vegg, f.eks. på et badrom hvor det ikke har blitt montert gips og veggfliser enda, må dette kompenseres for. Det gjør man ved å legge til tykkelsen fra monteringspunkt til ferdig vegg.



Monteringsmal radiatoroppstikk

- 10 Fest h-ventil med rør fra varmesystemet til den justerbare radiatoranslutningen. Det er nå klart for trykktesting av varmesystemet.



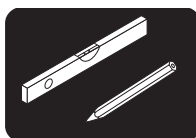
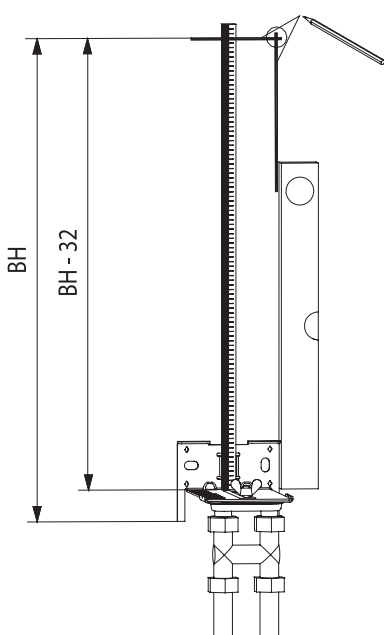
Ved sideforbinding markerer man høyden med tommestokk (husk å trekke fra 32 mm, se tegning), legger en vater horisontalt på radiatorhøyden og slår en strek som går ut over monteringsmalens side. Legg så vater vertikalt på monteringsmalens side og marker et kryss over den horisontale streken. Dette krysset markerer hjørnet av montert radiator som man skal gå ut i fra ved montering av radiatorbraketter.

Ved midtforbinding (VM) markerer man høyden på radiatoren med tommestokk (husk å trekke fra 32 mm, se tegning), for så å krysse denne med en vertikal strek fra senterhakk på monteringsmalen, målt med vater. Dette krysset markerer senter overkant av montert radiator som man skal gå ut i fra ved montering av radiatorbraketter.

OBS! Man bør benytte merkevektøy som kan fjernes, f.eks. blyant eller maskeringsteip, slik at det ikke blir synlige merker på ferdig vegg.

- 12 Når radiatoren skal monteres stenges h-ventilen, den justerbare radiatoranslutningen skrues av og hele monteringsmalen fjernes.

- 11 Monteringsmalen har plass for tommestokk i senter slik at man kan markere høyden på radiatoren som skal monteres.





For tilbehør og andre produkter innen vannbåren varme, se variantvvs.no

Vi tar forbehold om endringer uten forvarsel og skrivefeil i trykt materiell og på nettsiden.

Last alltid ned siste versjon fra variantvvs.no