



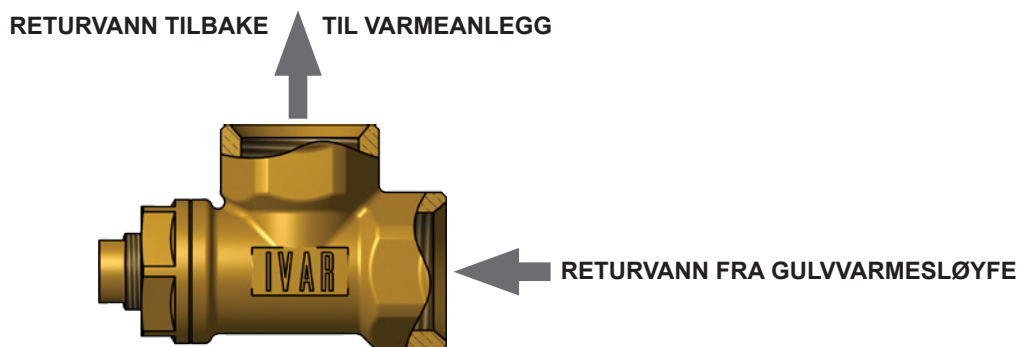
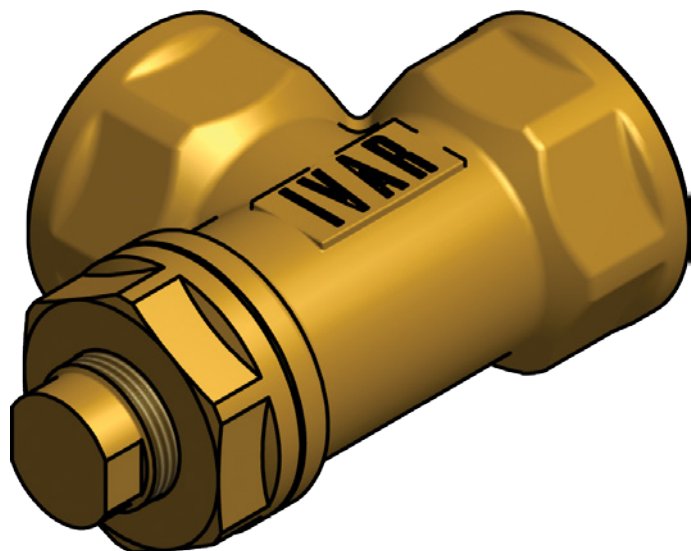
RTL-ventil

Beskrivelse

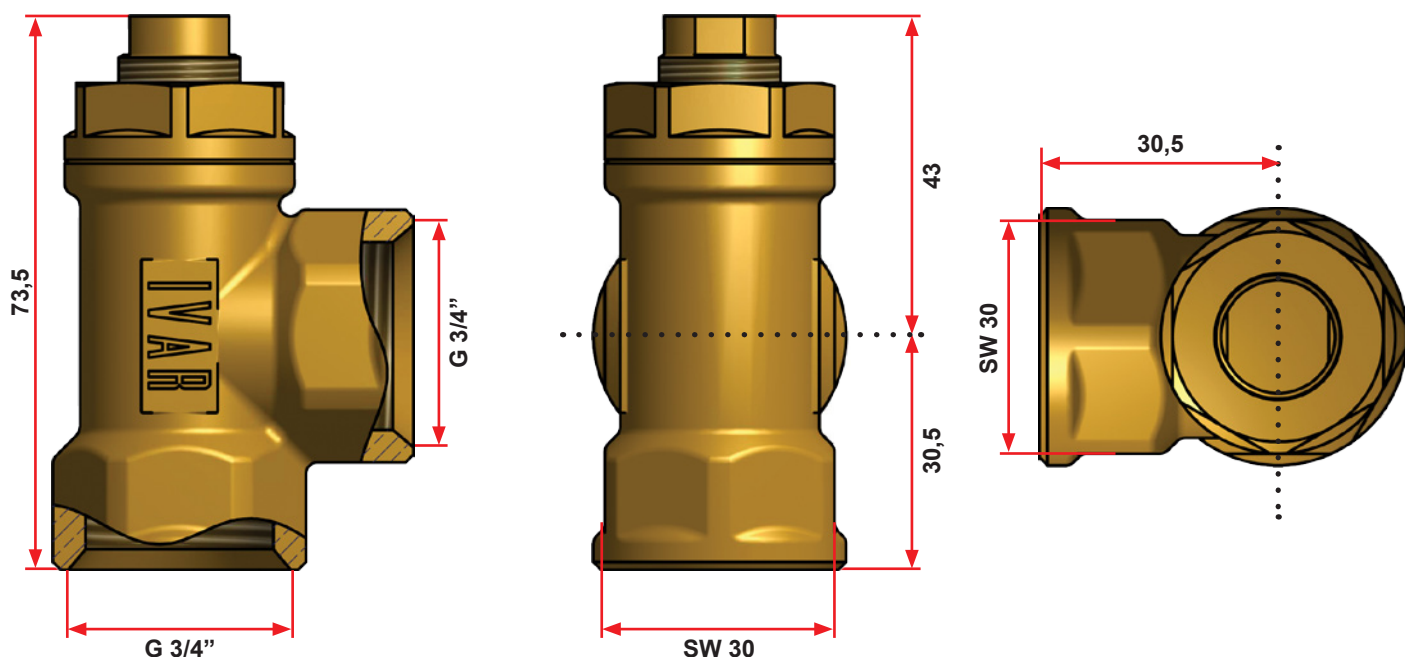
RTL-ventilen er en automatisk termostatventil som plasseres i returledningen. Den åpner og lukker 100% ved forinnstilt temperatur. RTL-ventilen benyttes i støpte gulv, fortrinnsvis i våtrom. Ventilen benyttes i hovedsak i høytemperatursystemer med radiatorer e.l.

Når vannet som kommer i retur fra gulvvarmesløyfen går igjennom RTL-ventil overstiger 30°C stenger ventilen 100%. Tilsvarende åpner den 100% igjen når temperaturen synker under 30°C.

Resultatet er en jevn overflatetemperatur, samtidig som resten av anlegget har høyere temperatur. RTL-ventilen skal alltid benyttes sammen med dirketevirkende romtermostat i det aktuelle rommet.



Mål





For tilbehør og andre produkter innen vannbåren varme, se variantvvs.no

Vi tar forbehold om endringer uten forvarsel og skrivefeil i trykt materiell og på nettsiden.

Last alltid ned siste versjon fra variantvvs.no