

Elpatroner 6 och 9 kW

Elpatroner med två effektsteg, som belastar elnätet symmetriskt. VB 9002 är endast avsedd för industriellt bruk, eftersom den saknar inkopplingsfördröjning efter strömavbrott.

VB 6002: 6 (3 + 3) kW.

VB 9002: 9 (4,5 + 4,5) kW.

Tillbehör

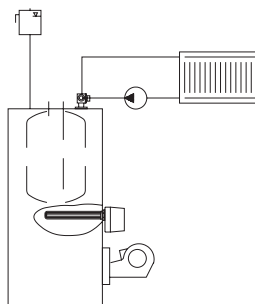
K-060 behållare för elpatron.

FL 84 förlängningsdel.

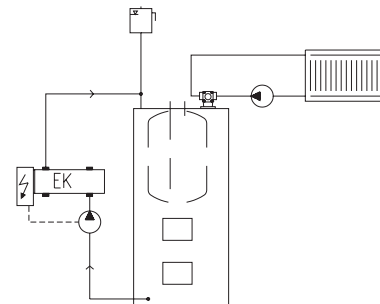
BBH 83 verktyg för elpatron.

Elpatron för tappvarmvattenberedning/syresattvatten i SS2378 stål alternativt koppar.

VBB 222 Belastningsvakt med 2h-inkopplingsfördröjning.



Elpatron monterad i panna



Elpatron i K-060, anslutning till panna

Tekniska data

	VB 6002	VB 9002
Effekt (kW):	6 (3 + 3)	9 (4,5 + 4,5)
Ström (A):	8,7	13
Säkring (A):	3 x 10	3 x 16
Spänning:	400V3~, 50 Hz	
Längd elpatron (mm):	350	400
Vikt (kg):	3,2	
Högsta temperatur (°C):	85	
Kapslingsklass:	IP 21	
Mått automatikskåp (mm)	175 x 125 x 200	
Material elpatron	Rostfritt syrafast SS2353	

2. Överhettningsskydd.

3. Indikering effektsteg två.

4. Indikering effektsteg ett.

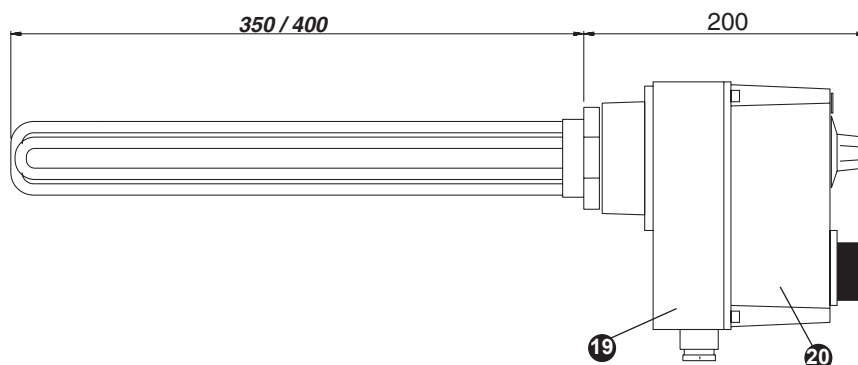
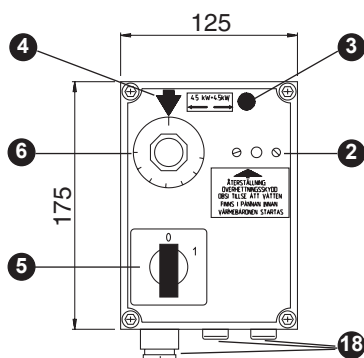
5. Huvudbrytare.

6. Termostat.

18. Kabelgenomföringar.

19. Bottendel automatikskåp.

20. Lock automatikskåp.

**Komponentspecifikation**

Komponent	VB art.nr	Termostatratt	12 00 05	Automatikskåp VB 9002	199 10
Huvudbrytare	13 00 05	Indikeringslampa, pil	19 00 01	Elpatron VB 6002	11 00 17
Överhettningsskydd	12 00 02	Indikeringslampa, rund	19 00 02	Elpatron VB 9002	11 00 22
Termostat	12 00 04	Automatikskåp VB 6002	199 09		