

# Teknisk dokumentasjon TD 5.B.4



## Termostatventil for store vannmengder

Termostatventil for avstengning og mengderegulering i radiatorer og andre varmeavgivere. Ventilen er spesielt egnet for varmesystemer med større vannmengder.

Ventilen utstyres med motorisert hode (aktuator)/termostathode.

Ventilen er utrustet med beskyttende kappe, slik at gjenger ikke blir skadet og ventilen kan lukkes helt uten påmontert motor ved installasjon/innregulering.

Ventilinnmaten kan kontrolleres og spindel kan byttes ved behov, selv om varmesystemet er i gang.

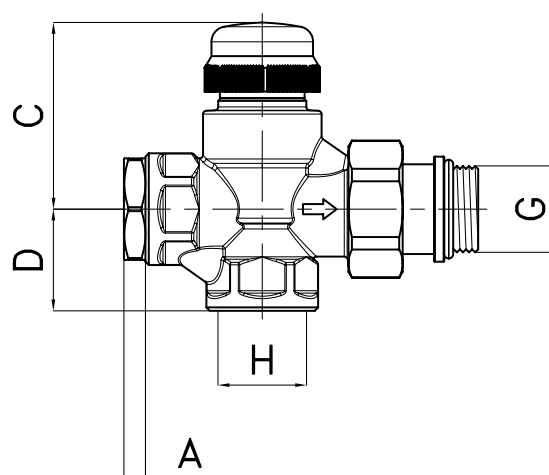
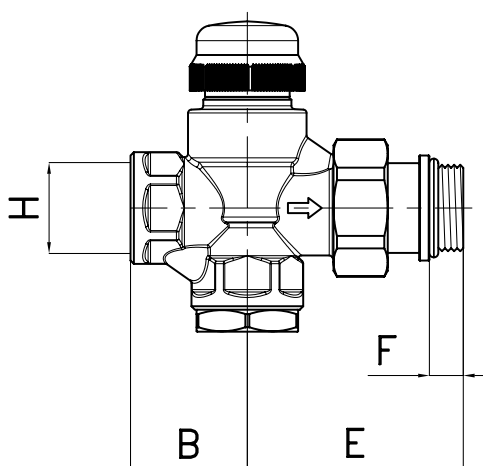
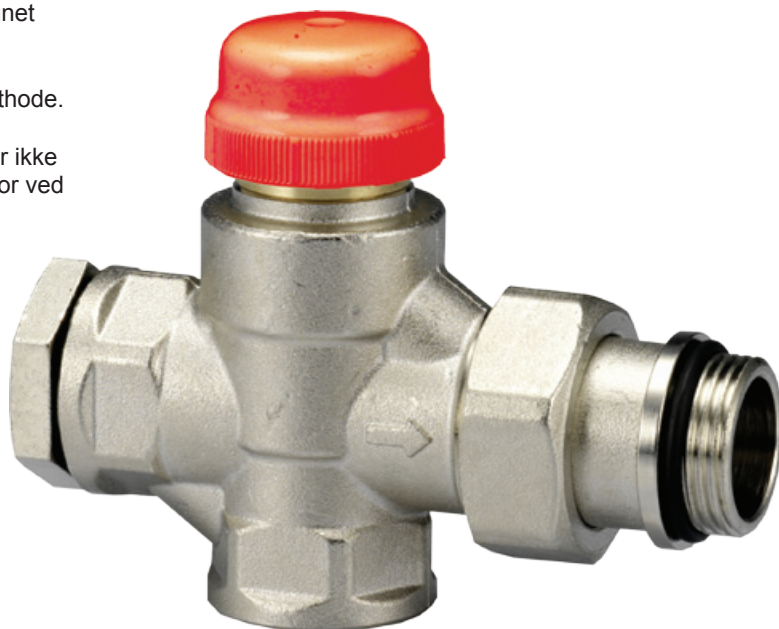
Termostatventilen kan monteres som rett- eller vinklet ventil ved å flytte medfølgende plugg.

### Tekniske data:

Maksimalt statisk trykk 10 bar  
Maksimalt differansetrykk 1 bar  
Maksimal driftstemperatur 120°C

### Materialer:

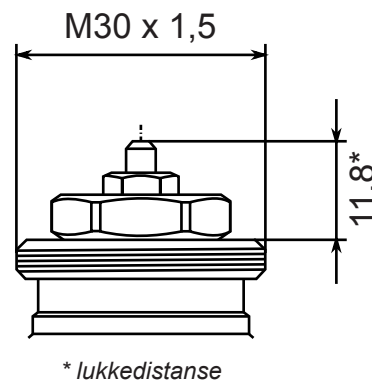
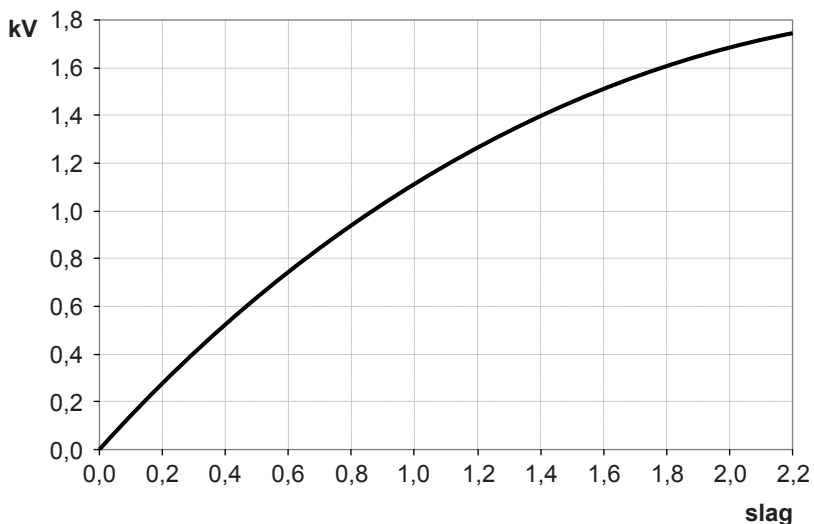
Ventilkropp og messingdeler	CW617N
Pakninger og o-ringer	EPDM
Spindel	Rustfritt stål
Beskyttende kappe	ABS plast



Varenummer	Varenavn	A	B	C	D	E	F	G	H
2123012	Termostatventil rett/vinkel, 3/4R x 3/4R	6,5	34,5	58	30	65	10	3/4"	3/4"
2123014	Termostatventil rett/vinkel, 3/4R x 1R	6,5	34,5	58	30	68	10,5	1"	3/4"
2123016	Termostatventil rett/vinkel for motor, 3/4R x 3/4R	6,5	34,5	58	30	65	10,0	3/4"	3/4"
2123018	Termostatventil rett/vinkel for motor, 3/4R x 1R	6,5	34,5	58	30	68	10,5	1"	3/4"

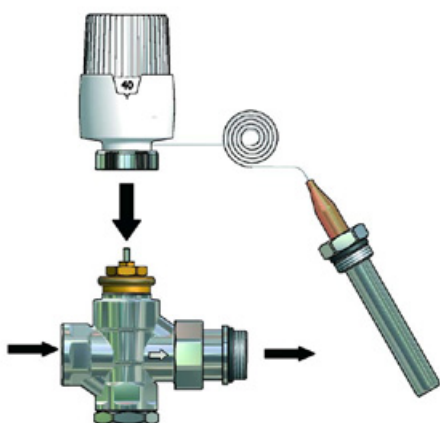


### Vannmengde rett- og vinklet ventil med motor

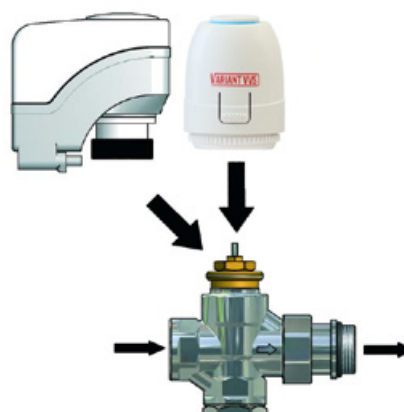


Termostatventilene 2123012 og 21230214 er beregnet for termostatstyring. Både termostater med innebygd føler og termostater med fjernfølere kan installeres.

Termostatventilene 2123016 og 2123018 er beregnet for motorisert regulering. En aksial aktuator kan monteres direkte på ventilen og er vanligvis kontrollert via Equicalor, WLM2 eller en annen hovedenhet



2123012 og 2123014



2123016 og 2123018

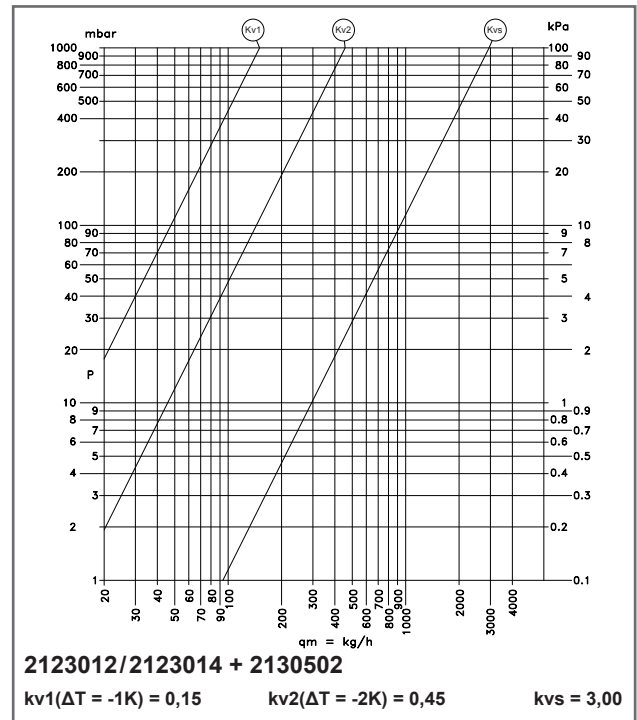
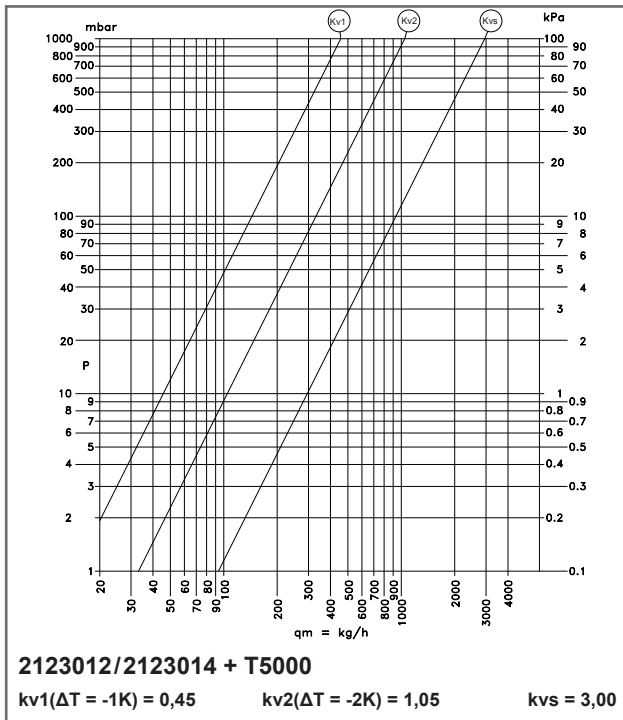
# Teknisk dokumentasjon TD 5.B.4

## Termostatventil for store vannmengder

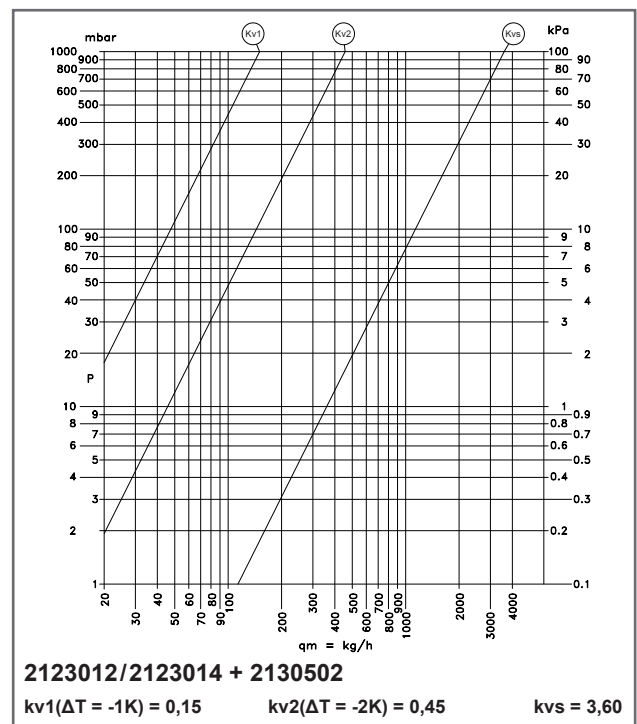
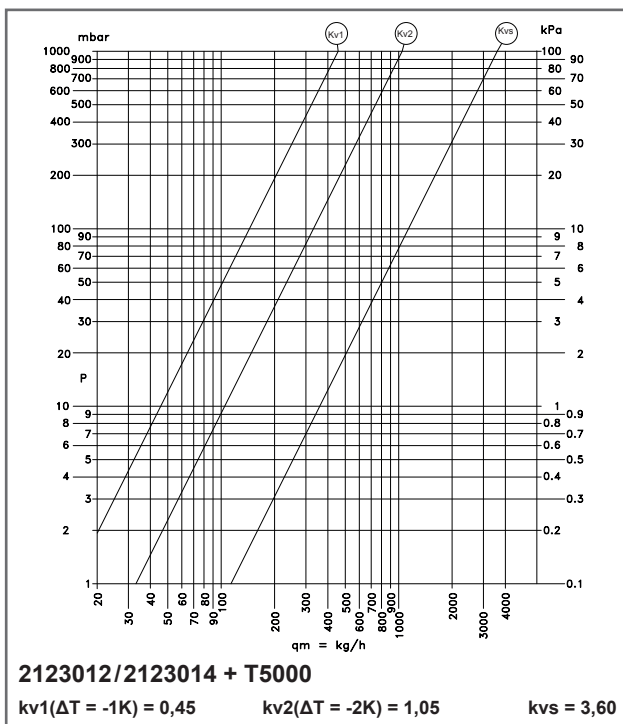


### Trykkfallsdiagram for 2123012 og 2123014

#### Rett termostatventil



#### Vinkel termostatventil






# Teknisk dokumentasjon TD 5.B.4

## Termostatventil for store vannmengder



### Produktoversikt

Varenr.	Varenavn	Teknisk data	Antall	Vekt	
	2123012	Termostatventil rett/vinkel 3/4R x 3/4R	stk/pk 1	kg/stk 0,0	
	2123014	Termostatventil rett/vinkel 3/4R x 1R	1		
	2123016	Termostatventil rett/vinkel for motor, 3/4R x 3/4R	1		
	2123018	Termostatventil rett/vinkel for motor, 3/4R x 1R	1		
	2130100	Termostathode T5000	°C 6,5-28	eske/kartong 1/10/150	kg/stk 0,0
		2130502	Regulator for konstant turvannstemperatur med 1/2R følerlomme	°C 20-60	eske/kartong 1/5/75
3110205		Termoelektrisk element		stk/pk 1	
