

## BRUKSANVISNING

### Tillatt bruk

Radiatoren skal kun benyttes til oppvarming av innendørs arealer til tørking av tekstiler som er vasket i vann.

All annen bruk strider mot produktets tenkte funksjon, og er derfor ikke tillatt.

### *Feil bruk:*

Radiatoren skal ikke sattes på eller klatres på.

## Sikkerhetsinstruksjoner

Risiko for brannskader ved berøring!  
Radiatorens overflate kan varmes opp til 110 °C.  
Vær forsiktig ved berøring.

Risiko for skålding ved kontakt med oppvarmet vann!  
Beskytt ansikt og hender ved utlufting av radiator.

## FDV (forvaltning, drift og vedlikehold)

Ventiler radiatoren og øvrig system godt ved igangkjøring og ved lengre opphold i driften.  
Benytt en radiatornøkkel.

## Vask

Benytt et mildt vaskemiddel, uten klor eller slipemidler.

## Installasjon

Installasjon/reparasjon/service må utføres av fagmann for at garantier skal gjelde.

## Avfallshåndtering

Innpakning og overflødige materialer skal kildesorteres eller lokale reguleringer.

## MONTERINGSANVISNING

*Radiatoren skal kun monteres av fagmann.*

### Sikkerhetsinstruksjoner

*Les disse instruksjonene grundig før installasjon.  
Etter installasjon skal sluttbruker ha anvisningen.*

Potensielt livstruende situasjon!

- ▶ Ved hulltaking i vegg er det viktig å se til at man ikke borer i gassledninger, elektriske ledninger eller vannrør.

Risiko for skade!

- ▶ Ta radiatorens vekt i betraktning.
- ▶ Benytt løfteutstyr eller få hjelp til å håndtere radiatoren hvis den veier mer enn 25 kg.

Personskade og materielle skader!

- ▶ Se til at veggen kan bære radiatorens vekt, med vann og evt. tilleggslaster, ved festepunktene.
- ▶ Benytt festemateriell som passer til vegg og last.
- ▶ Ta hensyn til spesielle krav, f.eks. krav til ekstra avløftsikring ved bruk på skole eller institusjoner.

## Driftsforhold

- ▶ Se til at driftsforhold for vannbårne varmesysteminstallasjoner er iht. DIN18380.
- ▶ Se til at vannkvalitet er iht. VDI2035, for å hindre korrosjon/skader i vannbårne varmesystem.
- ▶ Se til at grenser for lakkoverflater på radiator for bruk i våtrom overholdes, DIN55900.
- ▶ Radiatoren skal kun benyttes i lukkede varmesystemer.
- ▶ Radiatoren skal transporteres i beskyttende innpakning.
- ▶ Se til at minimumsavstander til omkringliggende objekter overholdes for å sikre riktig luftsirkulasjon rundt radiatoren.
- ▶ Anbefalt monteringshøyde over gulv for å minimere muligheten for at små barn kan brenne seg på radiatoren; laveste varme punkt, minimum 600 mm over gulv.
- ▶ Når turventilen på radiatoren lukkes, skal vannet i radiatoren kunne ekspandere til systemets ekspansjonskar.
- ▶ Ved montering av ventil i returløpet, se til at den kun kan lukkes med verktøy for å hindre uautorisert blokkering.

## Avfallshåndtering

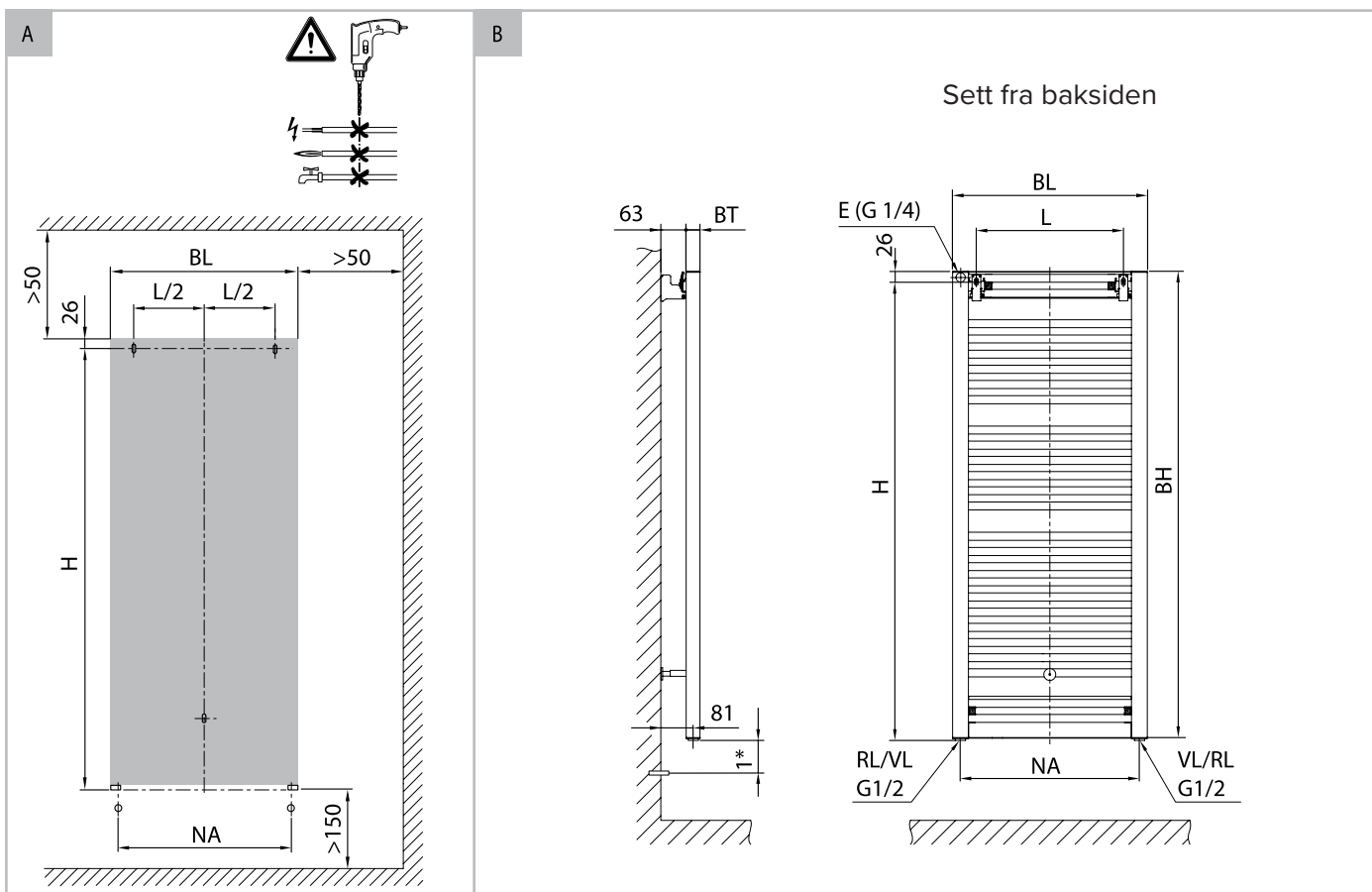
- ▶ Innpakning og overflødige materialer skal kildesorteres eller lokale reguleringer.

## Tekniske data

Maksimalt driftstrykk: 10 bar  
Prøvetrykk: 1,3 x driftstrykk  
Maks turtemperatur: 110 °C

### Anslutning

Tur/retur kobles valgfritt på høyre eller venstre side.

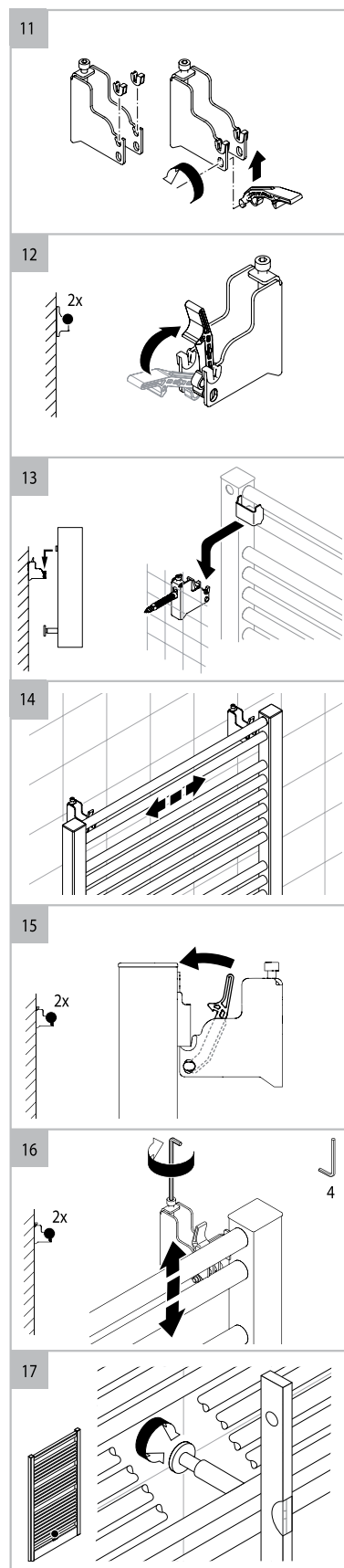
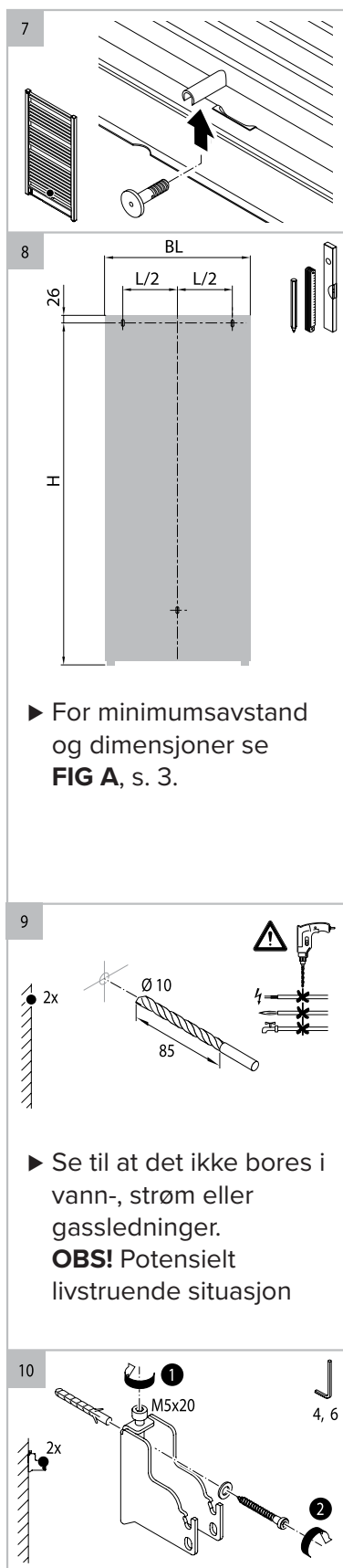
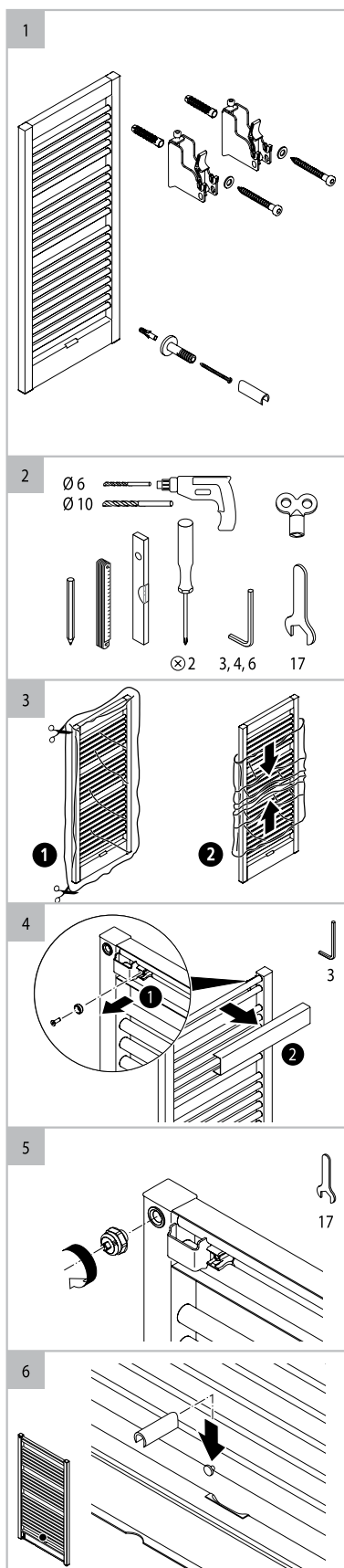


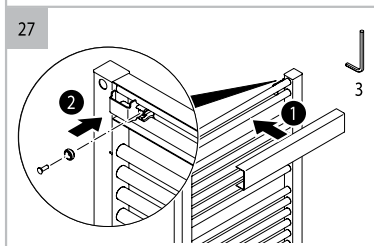
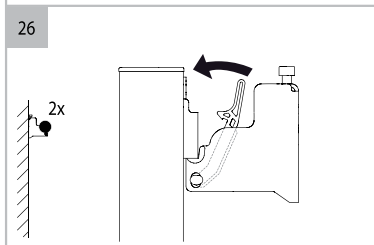
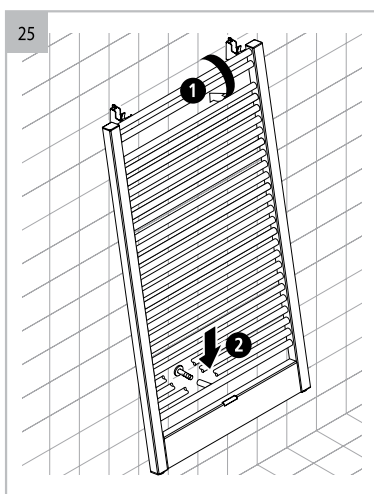
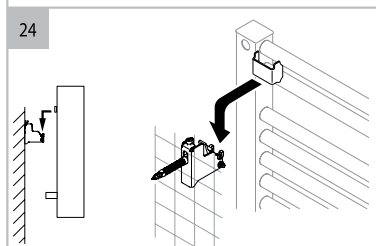
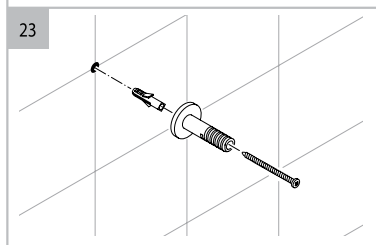
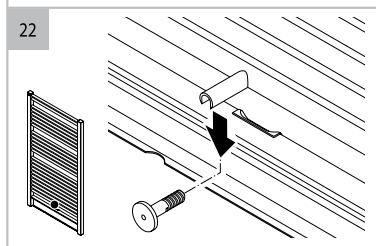
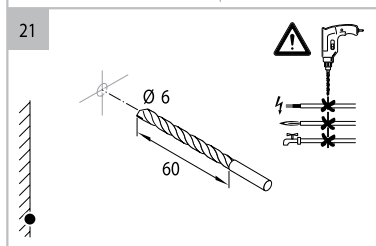
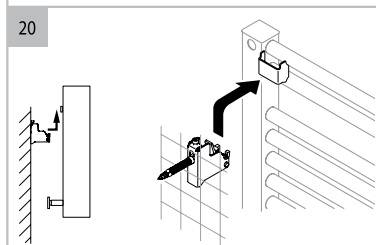
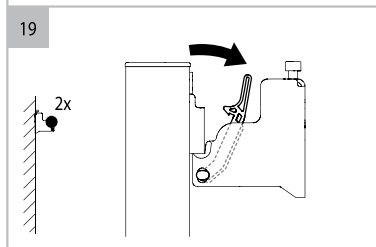
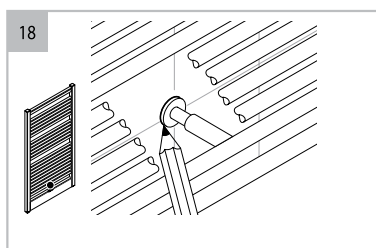
- Kontroller plasseringen av tur/retur vanntilkobling.
- Se til at veggens beskaffenhet er i slik stand at den kan bære radiatorens vekt, ferdig oppfylt.
- Se til at skruer og plugger passer til veggtypen.

#### Beskrivelse

E	Manuell lufterventil
G	Vekt (uten vann)
H	Avstand fra boret hull til underkant av radiator
L	Avstand mellom borede hull
NA	Senteravstand tur/retur
NR	Kermis varenummer
RL	Retur
V	Vanninnhold
VL	Tur
1*	Høyde må tilpasses anslutningssett

NR	H [mm]	L [mm]	L/2 [mm]	NA [mm]	BH [mm]	BL [mm]	BT [mm]	G [kg]	V [l]
UNN10080045 . X . K	768	372	186	450	789	490	35	8,08	3,65
UNN10080060 . X . K	768	522	261	600	789	640	35	9,94	4,31
UNN10080075 . X . K	768	672	336	750	789	790	35	11,80	4,96
UNN10120045 . X . K	1148	372	186	450	1169	490	35	11,45	5,49
UNN10120060 . X . K	1148	522	261	600	1169	640	35	14,01	6,50
UNN10120075 . X . K	1148	672	336	750	1169	790	35	16,58	7,50
UNN10150045 . X . K	1452	372	186	450	1473	490	35	14,10	6,95
UNN10150060 . X . K	1452	522	261	600	1473	640	35	17,21	8,22
UNN10150075 . X . K	1452	672	336	750	1473	790	35	20,32	9,49
UNN10180045 . X . K	1756	372	186	450	1777	490	35	16,75	8,40
UNN10180060 . X . K	1756	522	261	600	1777	640	35	20,41	9,94
UNN10180075 . X . K	1756	672	336	750	1777	790	35	24,06	11,49





28

- ▶ Koble til rør med koblingssett (ikke inkl.)
- ▶ Fyll opp radiatoren.  
**OBS!** Risiko for skålding!
- ▶ Se etter lekkasjer på radiator og ved anslutninger.

