

INSTRUCTIONS

Waterline Room Controller/Sensor



67337 02/15 (HKT)



- English
- Polski
- Norsk
- Deutsch

English

Product programme

- WLCT3-19 Wired room controller with clock
- WLDT3-19 Wired room sensor with temperature adjustment, mode switch (Auto, Day, Night, Frost Protection) and floor limit sensor
- WLCT3-29 Wireless room controller with clock
- WLDT3-29 Wireless room sensor with temperature adjustment, mode switch (Auto, Day, Night, Frost Protection) and floor limit sensor

Mounting of room controller/sensor (figs 1 and 2)

The unit is used for comfort temperature control in rooms. The unit should be mounted on an internal wall approx. 1.4-1.7 metres above the floor in such a way as to allow free air circulation around it. Draughts and direct sunlight or other heat sources must be avoided.

Fig. 1 Removing the front cover

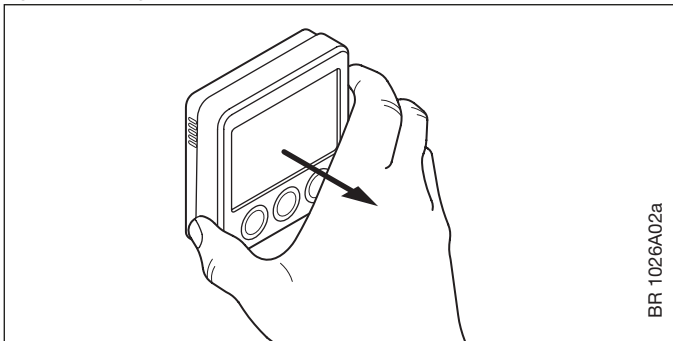
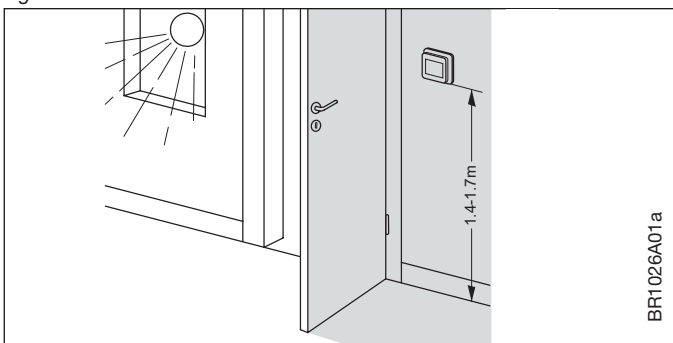


Fig. 2



WLCT3-19 / WLDT3-19: Wired room controllers/sensors – bus connection (figs 3 and 4)

Only OJ units which are suitable for two-wire communication can be used. Standard installation cable of minimum 2 x 0.25 mm² can be used. Units can be connected in conventional star formation or in bus mode (daisy chain). The master has four sets of terminals marked SENSOR/CONTROLLER BUS that can be used for connecting the 2-core signal cable from the unit.

Any unit can be connected to any pair of terminals. The total length of the 2-wire system can be up to 300 m with a maximum length of 100 m between any two units. For further information see the table below. Remember to connect + to + and - to -.

Table: Length of cable

Standard cable	Max cable length from Master to Room Controller/Sensor with display	Max cable length from Master to Room Controller/Sensor without display
≥0.25 mm ²	Up to 100 m *	Up to 300 m
≥0.50 mm ²	Up to 200 m *	Up to 300 m
≥0.75 mm ²	Up to 300 m *	Up to 300 m

*) Up to 300m if operation without backlight is acceptable.

WLCT3-29 / WLDT3-29: Wireless room controller/sensor

The plastic battery pull tab must not be removed until the master is in learn mode. For further information, please refer to the section titled Room Sensors - Wireless Setup in the Installation Manual. The unit uses 2 x AAA alkaline batteries. A lifetime of 1-2 years is expected. The unit is equipped with a low battery alarm which beeps every 5 minutes in case of low battery. If a unit is defective, or communication to the unit is interrupted, an alarm will be triggered on the master, and the room will be heated constantly at 20% output for safety. The alarm can be overruled for the next 24 hours.

NB: WLCT3-29 / WLDT3-29 can only be used along with a wireless receiver type WLRC3-19 or WLRC2-19.

Fig. 3

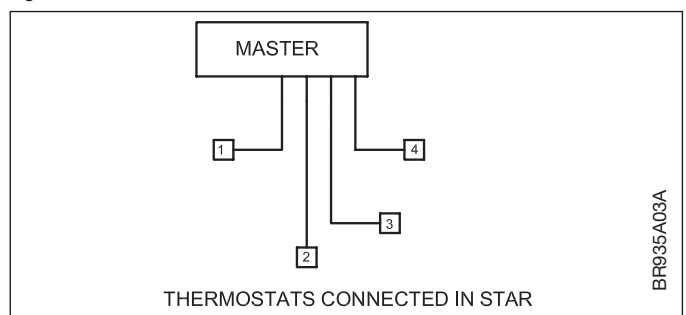
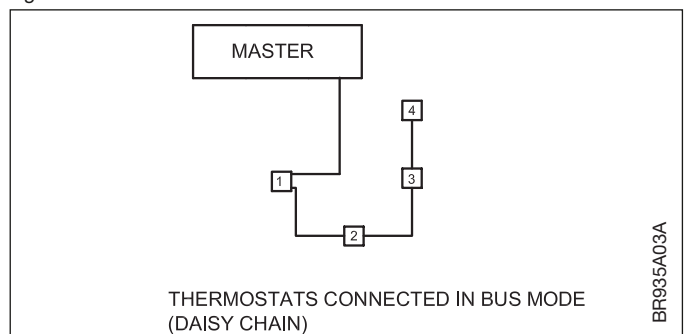


Fig. 4



Setting up which room controller/sensor is paired with which thermal actuator (fig. 5)

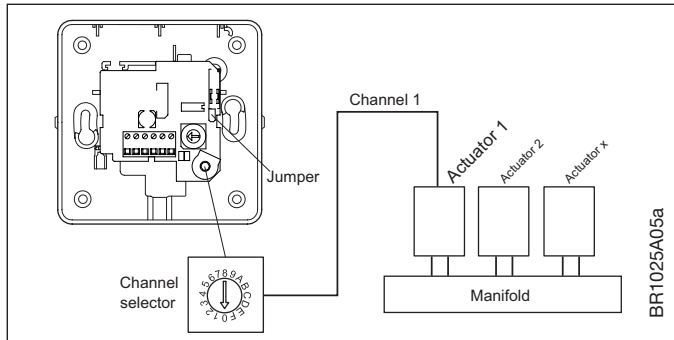
Each unit can be set to operate a specific output which in turn controls a thermal actuator on the manifold. A selector can be accessed under the front cover of the unit where the number of its output (i.e. its channel no.) can be set with a screwdriver.

Please note that channels 10 to 14 are marked as A through E on the selector.

A unit set to CH1 will activate the thermal actuator connected to output 1 on the master. The channel number can be set before power is connected to the system. The channel set on the unit can be subsequently changed if needed. If two room sensors are placed in the same room and set to the same channel, temperature will be controlled by the average of the temperature recorded by both units.

For information on setting up the system, please refer to the Quick Guide in the Installation Manual.

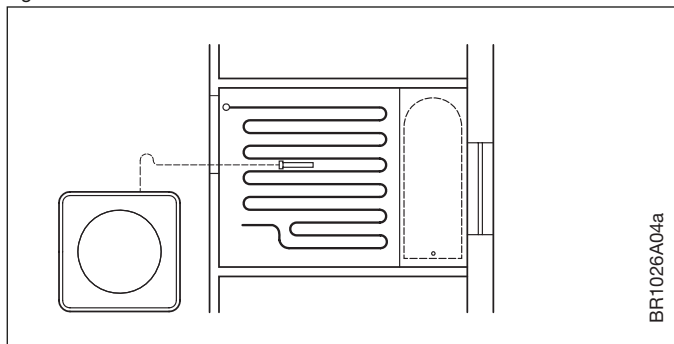
Fig. 5



Mounting of floor limit sensor (fig. 6)

Units with floor limit sensor have a mechanical jumper on the printed circuit board allowing limits to be set for MIN. or MAX. temperature regulation. If set for MAX., the limit setting will be 27°C. If set for MIN., the limit setting will be 17°C. These temperature are fixed when used with WLM3-1BA or WLM3-3BA masters unless the unit has been allocated to a zone group controlled by a WLCT3 room controller. In this case, the limit settings can be increased or decreased via the room controller. The limits then set will apply to all relevant room sensors with floor limit sensor belonging to that group. If a WLM3-1FS or WLM3-3FS master is used, the limit settings can be changed using the programming buttons on the master.

Fig. 6



Jumper connected: max. limitation
 Jumper removed: min. limitation
 Jumper location, see fig. 5.

Max. temperature limitation is used to prevent the floor from becoming too warm. This may be required if special floor surfaces (e.g. solid wood) are used. The sensor should be positioned where it can read the true temperature of the floor and should always be within the heated area.
Min. temperature limitation is used to keep the floor surface warm, irrespective of room temperature. In tiled bathrooms or pool areas, for example, water will dry more quickly if the floor surface is kept warm. The sensor should be positioned where it can read the true temperature of the floor and should always be within the heated area.

To ease replacement, we recommend that all floor sensors are mounted in a tube positioned between two heating pipes. The inner end of the tube should be sealed, and the floor sensor cable led back to the bottom of the wall. If required, the sensor cable can be extended up to 30 m with standard installation cable.

See the Installation Manual for further instructions. Maintenance

The unit is maintenance free.

Keep the air vents (openings) on the unit clean and unobstructed at all times.

Certifications

CE marking

OJ Electronics A/S hereby declares that the product conforms with the following Directives of the European Parliament and of the Council:

- CE marking: 1993/68/EEC
- EMC - electromagnetic compatibility: 2004/108/EC
- R&TTE - Radio Equipment and Telecommunications Terminal Equipment and the mutual recognition of their conformity: 1999/5/EC
- RoHS - restriction on the use of certain hazardous substances: 2011/65/EU
- WEEE - waste electrical and electronic equipment: 2012/19/EU



Applied standard(s)

EN 61000-6-2, EN 61000-6-3

Additional for WLxR3-29

EN 300 220-1, EN 300 220-2, EN 301 489-3, EN 301 489-1, EN 50371

Disposal and recycling

Recycling of packaging

Protect the environment by disposing of the packaging in accordance with local regulations for waste processing.

Disposal of the product



Equipment containing electrical components must not be disposed of together with domestic waste. It must be collected separately along with other electrical and electronic waste according to local and currently valid legislation.

Technical Specifications (WLxT3-19)

Purpose of control	Wired electronic room controller/sensor for controlling hydronic floor heating and cooling
Connection type	2-wire, 5 V, communication bus
Cable type	Standard installation cable $\geq 0.25 \text{ mm}^2$
Cable length	Up to 300 m with max. 100 m between two units
Control principle	PI (4°C P-Band) - PWM or ON-OFF
Ambient operating temperature	0/+40°C
Power drain	Without backlight <1 mA With backlight <30 mA
Temperature range	+5/+40°C
Functions (WLDT3)	Auto, comfort, setback, frost protection
Functions (WLCT3)	Timed or manual operation, zone control
Room sensor	Internal
Floor limit sensor	Can be connected, max 30 m cable
Mounting method	For mounting direct on wall or in wall socket
Enclosure rating	IP 21
Dimensions	H/86.0, W/86.0, D/25.5 mm

Technical Specifications (WLxT3-29)

Purpose of control	Wireless electronic room controller/sensor for controlling hydronic floor heating and cooling
Connection type	Batteries, 2 x AAA alkaline 1.5 V
Battery lifetime	Typically 1-2 years
Communication frequency	868.3 MHz
Communication distance	Up to 30 m inside Up to 100 m outside
Control principle	PI (4°C P-Band) - PWM or ON-OFF
Ambient operating temperature	0/+40°C
Power drain	Without backlight <1 mA With backlight <30 mA
Temperature range	+5/+40°C
Functions (WLDT3)	Auto, comfort, setback, frost protection
Functions (WLCT3)	Timed or manual operation, zone control
Room sensor	Internal
Floor limit sensor	Can be connected, max 30 m cable
Mounting method	For mounting direct on wall or in wall socket
Enclosure rating	IP 21
Dimensions	H/86.0, W/86.0, D/25.5 mm

OJ ELECTRONICS A/S

Stenager 13B · DK-6400 Sønderborg · Denmark
 Tel. +45 73 12 13 14 · Fax +45 73 12 13 13
 oj@ojelectronics.com · www.ojelectronics.com

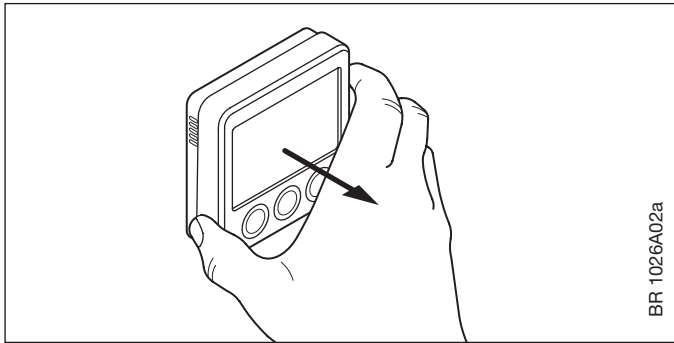
Polski**Asortyment produktów**

- WLCT3-19 Przewodowy programowalny termostat pokojowy
 WLDT3-19 Przewodowy termostat pokojowy z regulacją temperatury, przełącznikiem trybów (Auto, Dzień, Noc, Tryb Przeciwzamarzaniowy) i czujnikiem ograniczenia temperatury podłogi
 WLCT3-29 Bezprzewodowy programowalny termostat pokojowy
 WLDT3-29 Bezprzewodowy termostat pokojowy z regulacją temperatury, przełącznikiem trybów (Auto, Dzień, Noc, Tryb Przeciwzamarzaniowy) i czujnikiem ograniczenia temperatury podłogi

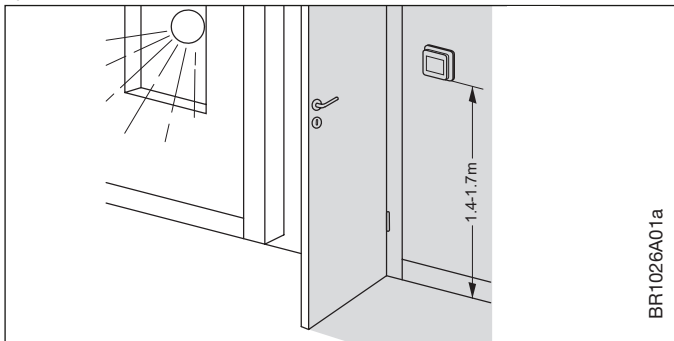
Montaż termostatu/termostatu programowalnego (rys. 1 i 2)

Urządzenie służy do regulacji temperatury komfortowej w pomieszczeniach. Termostat powinien być zamontowany na ścianie wewnętrznej, na wysokości ok. 1,4-1,7 m nad podłogą, w miejscu zapewniającym swobodny obieg powietrza wokół urządzenia. Należy unikać instalacji w strefach narażonych na przeciągi, bezpośrednie oddziaływanie promieni słonecznych oraz innych źródeł ciepła.

Rys. 1 Zdejmowanie pokrywy przedniej



Rys. 2

**WLCT3-19 / WLDT3-19: Przewodowe termostaty programowalne/przewodowe termostaty – podłączenie do magistrali (rys. 3 i 4)**

Należy wykorzystywać wyłącznie urządzenia OJ dostosowane do komunikacji za pośrednictwem dwużyłowego przewodu sygnałowego. Można używać standardowego przewodu instalacyjnego min. 2 x 0,25 mm². Urządzenia można łączyć w typowy układ gwiazdy (równolegle) lub magistralowo (w konfiguracji łańcuchowej). Moduł główny posiada cztery pary zacisków oznaczone jako „SENSOR/CONTROLLER BUS”, które można wykorzystać do podłączenia dwużyłowego przewodu sygnałowego urządzenia.

Dowolne urządzenie można podłączyć do dowolnej pary zacisków. Całkowita długość układu 2-żyłowych przewodów nie może przekroczyć 300 m, a maksymalna odległość pomiędzy dowolnymi dwoma urządzeniami – 100 m. Więcej informacji znajduje się w poniższej tabeli. Należy pamiętać o tym, by łączyć + z + i - z - .

Tabela: Długość przewodu

Standardowy przewód	Całkowita długość układu 2-żyłowych przewodów	Max cable length from Master to Room Controller/Sensor without display
≥0,25 mm ²	Do 100 m *	Up to 300 m
≥0,50 mm ²	Do 200 m *	Up to 300 m
≥0,75 mm ²	Do 300 m *	Up to 300 m

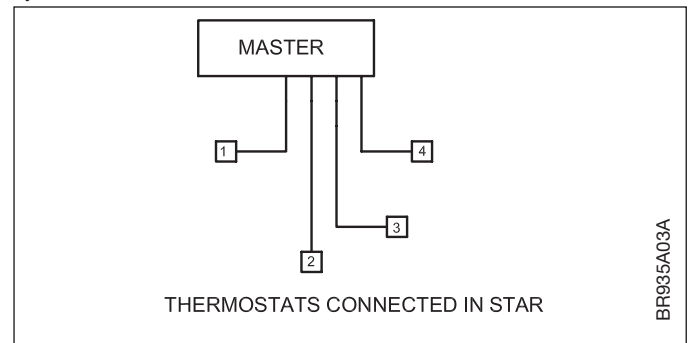
*) Up to 300m if operation without backlight is acceptable.

WLCT3-29 / WLDT3-29: Bezprzewodowy termostat programowalny/bezprzewodowy termostat

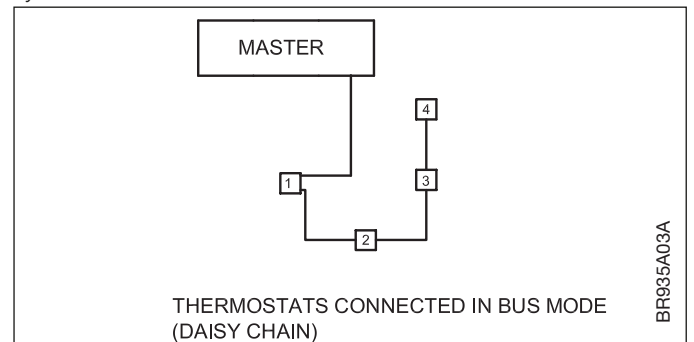
Plastikowej klapki zabezpieczającej baterię nie wolno zdejmować do czasu aż moduł główny znajdzie się w trybie nauki. Więcej informacji znajduje się w instrukcji montażu, rozdział „Konfiguracja bezprzewodowych termostatów pokojowych”. Termostaty zasilane są dwiema alkalicznymi bateriami AAA. Spodziewana żywotność baterii wynosi 1-2 lata. Urządzenia są wyposażone w alarm niskiego stanu baterii w postaci sygnału dźwiękowego występującego co 5 minut. Jeśli termostat jest uszkodzony lub jego komunikacja z główną jednostką została przerwana, to alarm włącza się na module głównym, a pomieszczenie jest ogrzewane ze stałą, bezpieczną wartością 20% zwykłej mocy. Alarm może zostać wyłączony na następne 24 godziny.

Uwaga: Termostaty WLCT3-29/WLDT3-29 mogą być używane wyłącznie razem z odbiornikiem bezprzewodowym typu WLRC3-19 lub WLRC2-19.

Rys. 3



Rys. 4

**Przyrządowanie poszczególnych termostatów do siłowników termicznych (rys. 5)**

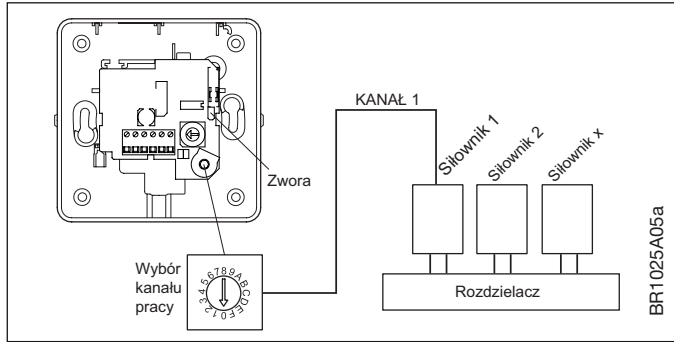
Każdemu termostatowi można przypisać określone wyjście, które kontroluje siłownik termiczny na rozdzielaczu. Pod przednią pokrywą urządzenia znajduje się pokrętko, na którym, posługując się śrubokrętem, można ustawić numer wyjścia (kanału).

Kanały 10-14 są oznaczone na pokrętkle jako kanały od A do E.

Termostat pokojowy ustawiony na CH1 – kanał 1 – uruchamia siłownik termiczny podłączony do wyjścia nr 1 na module głównym. Wybór numerów kanałów może odbywać się przy wyłączonym zasilaniu całego układu. W razie potrzeby ustawienie kanału na termostacie można później zmienić. Jeżeli dwa urządzenia są umieszczone w tym samym pomieszczeniu i ustawione na ten sam kanał, sterowanie temperaturą będzie odbywać się zgodnie ze średnią temperatury wyliczoną dla obu termostatów.

Więcej informacji na temat konfiguracji systemu znajduje się w instrukcji montażu, rozdział „Skrócony przewodnik”.

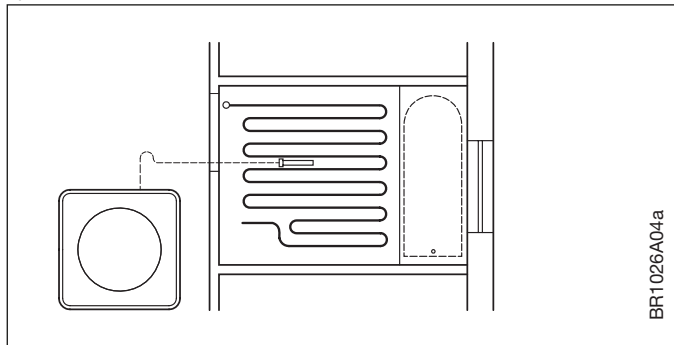
Rys. 5



Montaż czujnika ograniczenia temperatury podłogi (rys. 6)

Termostaty pokojowe z czujnikiem ograniczenia temperatury podłogi posiadają mechaniczną zworę na płycie głównej, która umożliwia ustawienie temperatury minimalnej lub maksymalnej. Jeżeli ustawiona jest temperatura maksymalna, oznacza to limit temperatury 27°C. Ustawienie temperatury minimalnej powoduje ograniczenie temperatury do 17°C. Powyższe wartości temperatury są stałe, jeżeli stosowane są moduły główne WLM3-1BA lub WLM3-3BA, chyba że dany termostat został przyłączony do grupy kontrolowanej przez programowalny termostat pokojowy WLCT3. Wówczas istnieje możliwość zmiany progów temperaturowych na termostacie programowalnym, przy czym. Ustawione limity temperatur odnosić się będą do wszystkich termostatów z czujnikiem ograniczenia temperatury podłogi należących do danej grupy. Jeżeli używany jest moduł główny WLM3-1FS lub WLM3-3FS, ustawienia ograniczenia temperatury można zmieniać posługując się przyciskami modułu.

Rys. 6



Zwora podłączona: limit temperatury maksymalnej
Jumper removed: limit temperatury maksymalnej
Lokalizacja zwory, patrz rys. 5.

Ograniczenie temperatury maksymalnej stosowane jest po to, by zabezpieczyć podłogę przed przegrzaniem. Jest to szczególnie zalecane w przypadku pewnych rodzajów podłóg (np. z naturalnego drewna). Czujnik powinien być zainstalowany w miejscu, w którym może zmierzyć faktyczną temperaturę podłogi, zawsze w zasięgu ogrzewanej powierzchni.
Ograniczenie temperatury minimalnej stosowane jest po to, by utrzymać temperaturę podłogi na określonym poziomie, niezależnie od temperatury pomieszczenia. Przykładowo, woda na posadzce w łazience lub w pobliżu basenu schnie szybciej, jeżeli powierzchnia podłogi jest ciepła. Czujnik powinien być zainstalowany w miejscu, w którym może zmierzyć faktyczną temperaturę podłogi, zawsze w zasięgu ogrzewanej powierzchni.

W celu umożliwienia łatwej wymiany zalecamy, aby wszystkie czujniki podłogowe były instalowane w osłonie (peszlu) umiejscowionej między dwiema rurami grzewczymi. Wewnętrzny koniec osłony powinien być zatkany, a kabel czujnika poprowadzony do krawędzi ściany. W razie potrzeby przewód czujnika można przedłużyć standardowym przewodem instalacyjnym do długości nie większej niż 30 m.

Więcej wskazówek znajduje się w instrukcji montażu.

Konserwacja

Urządzenie nie wymaga konserwacji.

Otwory wentylacyjne urządzenia powinny zawsze być czyste i odsłonięte.

Certyfikacja

Oznaczenie CE

OJ Electronics A/S niniejszym oświadcza, że produkt spełnia wymogi następujących dyrektyw Parlamentu Europejskiego i Rady:

- Oznaczenie CE: 1993/68/EWG
- EMC – dyrektywa w sprawie kompatybilności elektromagnetycznej: 2004/108/WE
- R&TTE – dyrektywa w sprawie urządzeń radiowych i końcowych urządzeń telekomunikacyjnych oraz wzajemnego uznawania ich zgodności: 1999/5/WE
- RoHS – dyrektywa w sprawie ograniczenia stosowania niektórych niebezpiecznych substancji: 2011/65/UE
- WEEE – dyrektywa w sprawie zużytego sprzętu elektrycznego i elektronicznego: 2012/19/UE



Zastosowana(-e) norma(y)

EN 61000-6-2, EN 61000-6-3

Dodatkowo dot. WLxR3-29

EN 300 220-1, EN 300 220-2, EN 301 489-3, EN 301 489-1, EN 50371

Utylizacja i recykling

Recykling opakowania

Chroń środowisko utylizując opakowanie urządzenia zgodnie z krajowymi przepisami w zakresie przetwarzania odpadów.

Utylizacja produktu

Urządzenia zawierające komponenty elektryczne nie nadają się do utylizacji razem z odpadami z gospodarstwa domowego. Odpady elektryczne i elektroniczne podlegają oddzielnej zbiórce zgodnie z obowiązującymi lokalnymi przepisami.

Dane techniczne (WLxT3-19)

Zastosowanie Bezprzewodowy elektroniczny pokojowy termostat/termostat programowalny do kontroli działania hydraulicznych systemów ogrzewania i chłodzenia podłogowego
Typ połączenia Przewód 5 V, 2-żyłowy, magistrala BUS
Rodzaj przewodu Standardowy przewód instalacyjny $\geq 0,25 \text{ mm}^2$
Długość przewodu Do 300 m, maks. 100 m pomiędzy dwoma urządzeniami
Metoda regulacji PI (4C pasmo P) – PWM lub WŁ./WYŁ.
Temperatura otoczenia 0/+40°C
Pobór prądu Bez podświetlenia <1 mA
Z podświetleniem <30 mA
Zakres temperatur +5/+40°C
Funkcje (WLDT3) Auto, komfort, tryb przeciwwymarzaniowy
Funkcje (WLCT3) Timed or manual operation, zone control
Czujnik temp. powietrza w pomieszczeniu Wbudowany
Czujnik ograniczenia temperatury podłogi Można podłączyć, przewód maks. 30 m
Metoda montażu Do bezpośredniego montażu ściennego I ub w puszcze podtynkowej
Klasa szczelności obudowy IP 21
Wymiary Wys. 86,0/Szer. 86,0/Głęb. 25,5 mm

Dane techniczne (WLxT3-29)

Zastosowanie urządzenia Bezprzewodowy elektroniczny pokojowy termostat/termostat programowalny do kontroli działania hydraulicznych systemów ogrzewania i chłodzenia podłogowego
Typ połączenia Baterie, 2 x AAA alkaliczne 1,5 V
Żywotność baterii Zwykle 1-2 lata
Częstotliwość komunikacji 868,3 MHz
Zasięg komunikacji Do 30 m wewnątrz budynków
Do 100 m na zewnątrz
Sposób regulacji PI (4°C pasmo P) – PWM
Temperatura otoczenia 0/+40°C
Pobór prądu Bez podświetlenia <1 mA
Z podświetleniem <30 mA
Zakres temperatur +5/+40°C
Funkcje (WLDT3) Auto, komfort, tryb obniżenia temperatury
Funkcje (WLCT3) Tryb zaprogramowany czasowo lub ręczny, kontrola strefowa
Czujnik temp. powietrza w pomieszczeniu Wbudowany
Czujnik ograniczenia temperatury podłogi Można podłączyć, przewód maks. 30 m
Metoda montażu Do bezpośredniego montażu ściennego lub w puszcze podtynkowej
Klasa szczelności obudowy IP 21
Wymiary Wys. 86,0/Szer. 86,0/Głęb. 25,5 mm

Norsk

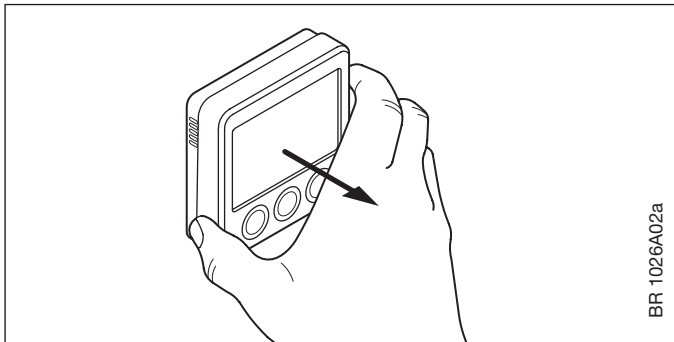
Produktprogram

- WLCT3-19 Kablet romregulator med klokke
- WLD3-19 Kablet romføler med temperaturjustering, modusbryter (Auto, dag, natt, frostvern) og gulv-grenseføler
- WLCT3-29 Trådløs romregulator med klokke
- WLD3-29 Trådløs romføler med temperaturjustering, modusbryter (Auto, dag, natt, frostvern) og gulv-grenseføler

Montering av romregulator/føler (fig. 1 og 2)

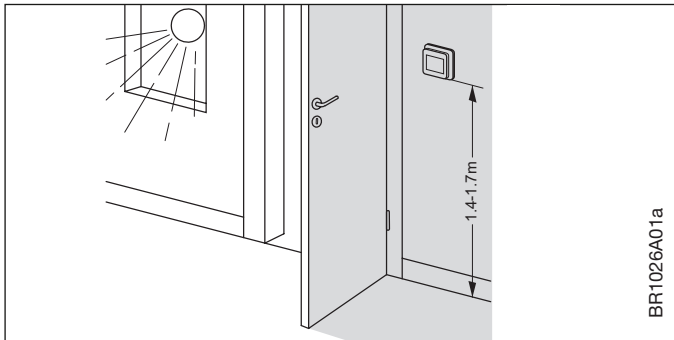
Enheden brukes til komforttemperaturregulering i rom. Enheden skal monteres på innvendig vegg ca. 1,4 - 1,7 meter over gulv og slik at luften kan sirkulere fritt omkring den. Unngå trekk og direkte sollys eller andre varmekilder.

Fig. 1 Demontering av frontdekslet



BR 1026A02a

Fig. 2



BR1026A01a

WLCT3-19 / WLD3-19: Kablet romregulatorer/følere – busstilkobling (fig. 3 og 4)

Bare OJ-enheter som er egnet for toleder-kommunikasjon kan brukes. Standard installasjonskabel, minimum 2 x 0,25 mm² kan brukes. Enhetene kan kobles i den vanlige stjerneformasjonen eller i bussmodus (kjedekobles). Masteren har fire sett polklemmer markert med "FØLER/REGULATORBUSS" som kan brukes til tilkobling av 2-leder-signal fra enheten.

En vilkårlig enhet kan kobles til et vilkårlig klemmepar. Den totale lengden av det 2-ledede systemet er opp til 300 m med en maksimum lengde på 100 m mellom hver enhet. For ytterligere informasjon se tabellen nedenfor. Husk å koble + til + og - til -.

Tabell: Lengde av kabel

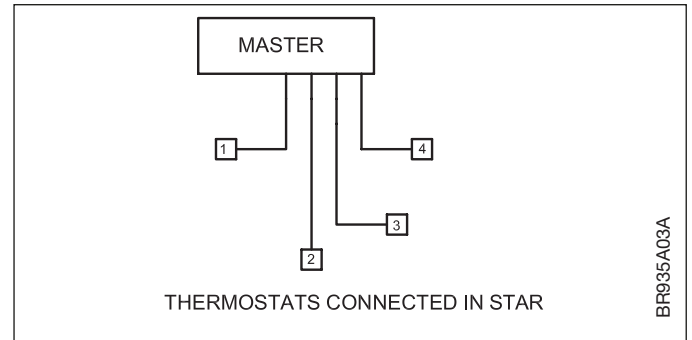
Standard cable	Max cable length from Master to Room Controller/Sensor with display	Max cable length from Master to Room Controller/Sensor without display
≥0.25 mm ²	Up to 100 m *	Up to 300 m
≥0.50 mm ²	Up to 200 m *	Up to 300 m
≥0.75 mm ²	Up to 300 m *	Up to 300 m

*) Up to 300m if operation without backlight is acceptable.

WLCT3-29 / WLD3-29: Trådløs romregulator/føler

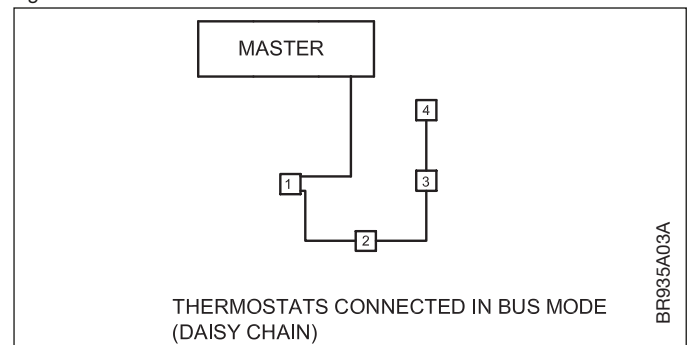
Plaststrømmen til batteriet må ikke fjernes for masteren er i lærefunksjon. For mer informasjon, se kapitlet Romfølere - Trådløs oppsettning i Installasjonsveiledningen. Enheten bruker 2 x AAA alkaliske batterier. Forventet levetid er 1-2 år. Enheten er utstyrt med en alarm som varsler med et bipp hvert 5. minutt når batteriet skal skiftes. Hvis en enhet er defekt, eller hvis forbindelsen til enheten er avbrutt, vil det utløse en alarm på masteren, og rommet vil kontinuerlig bli oppvarmet med 20 % effekt som sikkerhet. Alarmen kan overstyres de neste 24 timene.
 NB: WLCT3-29 / WLD3-29 kan bare brukes sammen med en trådløs mottaker av typen WLRC3-19 eller WLRC2-19.

Fig. 3



BR935A03A

Fig. 4



BR935A03A

Innstilling av hvilke romregulatorer som skal bruke hvilken termisk aktuator (fig. 5)

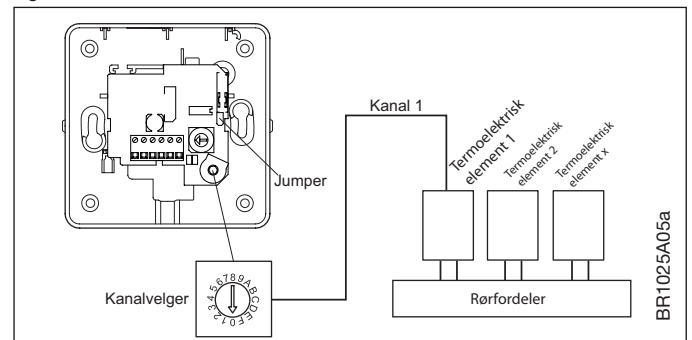
Hver enhet kan innstilles til å betjene en bestemt utgang som igjen styrer de termiske aktuatorene på manifolden. Under frontdekslet til enheten er det en velger, og nummeret på utgangen (dens kanalnummer) kan innstilles med en skrutrekker.

Legg merke til at kanal 10 til 14 er markert som A til E på velgeren.

En enhet som er innstilt til CH1 vil aktivere den termiske aktuatoren som er koblet til utgang 1 på masteren. Kanalnummeret kan innstilles før det blir satt strøm på systemet. Kanalinnstillingen på enheten kan om nødvendig endres etterpå. Hvis to romfølere er plassert i samme rom og innstilt på samme kanal, blir temperaturen regulert etter middelverdien av temperaturmålingene til de to enhetene.

Se hurtigveiledningen i installasjonsveiledningen for innstilling av systemet.

Fig. 5



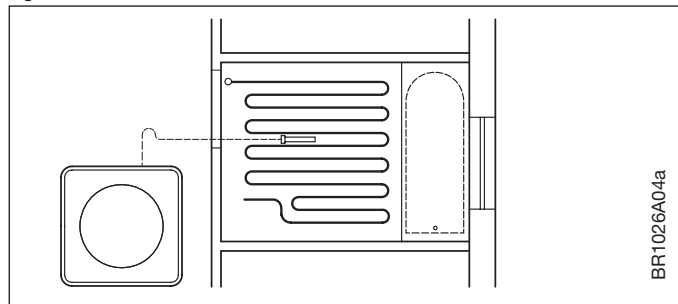
BR1025A05a

Montering av grenseføler (fig. 6)

Enheter med gulv-grenseføler har en mekanisk bro på kretskortet som gjør

det mulig å velge MIN.- eller MAKS.-temperatur. Hvis MAKS. blir valgt, er temperaturgrensen 27 °C. Hvis MIN. blir valgt, er temperaturgrensen 17 °C. Disse temperaturene er faste når de brukes med WLM3-1BA eller WLM3-3BA, hvis ikke enheten er tildelt en sonegruppe styrt av en WLCT3 romregulator. I så fall kan grenseinnstillingen økes eller minskes med romregulatoren. Når grensene er innstilt, vil de gjelde for alle relevante romfølere som hører til gruppen og har gulv-grenseføler. Hvis en WLM3-1FS eller WLM3-3FS master benyttes, kan grenseinnstillingene endres via programmeringsknappene på masteren.

Fig. 6



Med montert bro: maks.-grense
Broen er i ikke bruk: min.-grense
Plassering av bro, se fig. 5.

Maks. temperaturgrense brukes til å beskytte gulvområdene mot å bli for varme. Det kan være nødvendig ved visse gulvoverflater (f.eks. massivt tre). Føleren bør plasseres der den kan måle den sanne temperaturen i gulvet og skal alltid være innenfor oppvarmet område.

Min. temperaturgrense brukes til å holde gulvoverflaten varm, uavhengig av romtemperaturen. I bad med fliser eller i bassengområder, for eksempel, vil vannet tørke opp raskere hvis gulvoverflaten blir holdt varm. Føleren bør plasseres der den kan måle den sanne temperaturen i gulvet og skal alltid være innenfor oppvarmet område.

For enkel utskifting anbefaler vi at alle gulvfølerne blir montert i rør som er plassert mellom to varmerør. Den innvendige enden av røret bør forsegles og følerkabelen bør føres tilbake til bunnen av vegg. Om nødvendig kan følerkabelen forlenges opp til 30 m med en standard installasjonskabel.

Se installasjonsveiledningen for flere opplysninger.

Vedlikehold

Enheten er vedlikeholdsfri.

Hold alltid ventilasjonsåpningene på enheten rene og ublokkert.

Sertifiseringer

CE-merking

OJ Electronics A/S erklærer herved at produktet samsvarer med følgende Europaparlaments og -rådsdirektiver:

- CE merking: 1993/68/EEC
- EMC - elektromagnetisk kompatibilitet: 2004/108/C
- R&TTE-direktivet om radio- og terminalutstyr og gjensidig godkjenning av utstyrets samsvar: 1999/5/EC
- RoHS - begrensninger i bruk av visse farlige stoffer: 2011/65/EU
- WEEE - kassering av elektriske og elektroniske produkter: 2012/19/EU



Anvendt(e) standard(er)

EN 61000-6-2, EN 61000-6-3

Dessuten for WLxR3-29

EN 300 220-1, EN 300 220-2, EN 301 489-3, EN 301 489-1, EN 50371

Avhending og gjenbruk

Gjenbruk av emballasje

Vern miljøet ved å avhende emballasjen i samsvar med regelverket for avfallsbehandling på stedet.

Avhending av produktet

Utstyr som inneholder elektriske komponenter, må ikke kastes sammen med husholdningsavfall. Det må samles inn separat sammen med annet elektrisk og elektronisk avfall i henhold til lokal og gjeldende lovgivning.



Tekniske spesifikasjoner (WLxT3-19)

Førelen med styring Kabel elektronisk romregulator/-føler for kontroll av vannbåret gulvvarme og kjøling
Tilkoblingstype 2-leder, 5 V, kommunikasjonsbuss
Kabeltype Standard installasjonskabel $\geq 0,25$ mm²
Kabellengde Opp til 300 m med maks. 100 m mellom to enheter
Reguleringsprinsipp PI (4°C P-band) - PWM eller PÅ/AV
Driftstemperatur 0/+40 °C
Strømforbruk Uten bakgrunnsbelysning <1 mA
Med bakgrunnsbelysning <30 mA
Temperaturområde +5/+40 °C
Funksjoner (WLDT3) Auto, komfort, frostvern
Romføler Intern
Monteringsmetode For montering direkte på vegg eller i veggboks
Kapslingsklasse IP 21
Mål H/86,0; B/86,0; D/25,5 mm

Tekniske spesifikasjoner (WLxT3-29)

Bruksformål Trådløs elektronisk romregulator/-føler for kontroll av vannbåret gulvvarme og kjøling
Tilkoblingstype Batterier, 2 x AAA alkaline 1,5 V
Batterilevetid Typisk 1-2 år
Kommunikasjonsfrekvens 868,3 MHz
Kommunikasjonsavstand Opp til 30 m innendørs
Opp til 100 m utendørs
Reguleringsprinsipp PI (4 °C P-bånd) – PWM eller PA/AV
Driftstemperatur 0/+40 °C
Strømforbruk Uten bakgrunnsbelysning <1 mA
Med bakgrunnsbelysning <30 mA
Temperaturområde +5/+40 °C
Funksjoner (WLDT3) Auto, komfort, senking
Funksjoner (WLCT3) Tidsstyrt eller manuell drift, sonestyrt
Romføler Intern
Gulvgrenseføler Kan kobles til, maks 30 m kabel
Monteringsmetode For montering direkte på vegg eller i veggboks
Kapslingsklasse IP 21
Mål H/86,0; B/86,0; D/25,5 mm

OJ ELECTRONICS A/S

Stenager 13B · DK-6400 Sønderborg · Danmark
Tlf. +45 73 12 13 14 · Faks +45 73 12 13 13
oj@ojelectronics.com · www.ojelectronics.com

Deutsch

Produktprogramm

WLCT3-19 Kabelgebundener Raumregler mit Uhr
WLDT3-19 Kabelgebundener Raumfühler mit Temperatureinstellung, Modus-Schalter (Automatik, Tag, Nacht, Frostschutz) und Fußbodenbegrenzungsfühler
WLCT3-29 Drahtloser Raumregler mit Uhr
WLDT3-29 Drahtloser Raumfühler mit Temperatureinstellung, Modus-Schalter (Automatik, Tag, Nacht, Frostschutz) und Fußbodenbegrenzungsfühler

Montage des Raumreglers/Fühlers (Abb. 1 und 2)

Die Einheit wird zur Komforttemperaturregelung in Räumen eingesetzt. Die Einheit ist auf einer Innenwand ca. 1,4 bis 1,7 Meter über dem Boden, dabei auf freie Luftzirkulation achtend, zu montieren. Zugluft und direkte Sonneneinstrahlung oder andere Wärmequellen müssen vermieden werden.

Abb. 1 Entfernen der Frontabdeckung

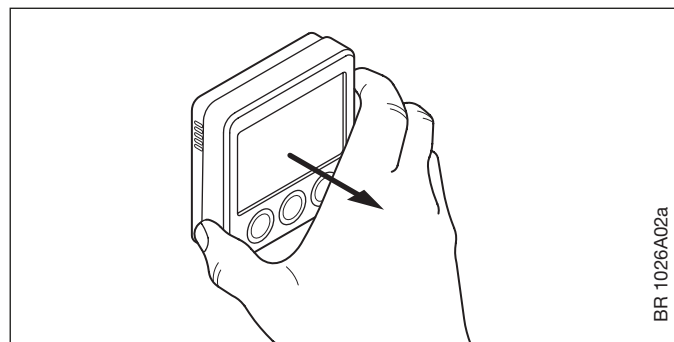
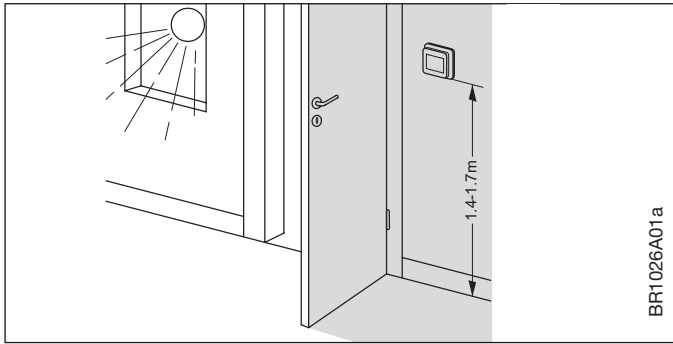


Abb. 2



BR1026A01a

WLCT3-19 / WLDT3-19: Kabelgebundene Regler/Fühler – Busanschluss (Abb. 3 und 4)

Nur OJ-Einheiten, die sich für Zweileiter-Kommunikation eignen, sind zu benutzen. Ein Standard-Installationskabel, mindestens 2x0,25 mm², kann eingesetzt werden. Die Einheiten können in konventioneller Sternschaltung oder in Busmodus (Daisy Chain) angeschlossen werden. Der Master verfügt über vier Klemmensätze, gekennzeichnet FÜHLER/REGLER-BUS, die zum Anschluss des Zweileiter-Signalkabels von der Einheit benutzt werden können.

Jede Einheit kann an ein beliebiges Klemmenpaar angeschlossen werden. Das Zweileitersystem darf insgesamt bis zu 300 m lang sein, mit einem maximalen Abstand von 100 m zwischen zwei beliebigen Einheiten. Für weitere Einzelheiten siehe nachfolgende Tabelle. Darauf achten, + mit + und – mit – zu verbinden.

Tabelle: Kabellänge

Standard cable	Max cable length from Master to Room Controller/ Sensor with display	Max cable length from Master to Room Controller/ Sensor without display
≥0.25 mm ²	Up to 100 m *	Up to 300 m
≥0.50 mm ²	Up to 200 m *	Up to 300 m
≥0.75 mm ²	Up to 300 m *	Up to 300 m

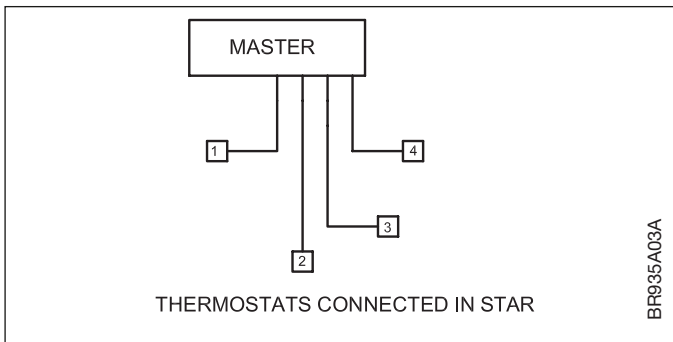
*) Up to 300m if operation without backlight is acceptable.

WLCT3-29 / WLDT3-29: Drahtloser Raumregler/Fühler

Die Plastikzuglasche der Batterie darf nicht entfernt werden bevor der Master im Lernmodus ist. Für weitere Informationen siehe Abschnitt Raumfühler – Drahtlos-Setup im Installationshandbuch. Das Gerät benutzt 2 x AAA-Alkalibatterien. Deren zu erwartende Lebensdauer beträgt 1-2 Jahre. Die Einheit ist mit einem Batteriealarm ausgestattet, der bei schwacher Batterie alle 5 Minuten einen Piepton abgibt. Ist eine Einheit defekt oder die Verbindung zwischen den Einheiten unterbrochen, wird im Master Alarm ausgelöst und der Raum aus Sicherheitsgründen konstant mit 20 % Leistung beheizt. Der Alarm kann während der folgenden 24 Stunden übersteuert werden.

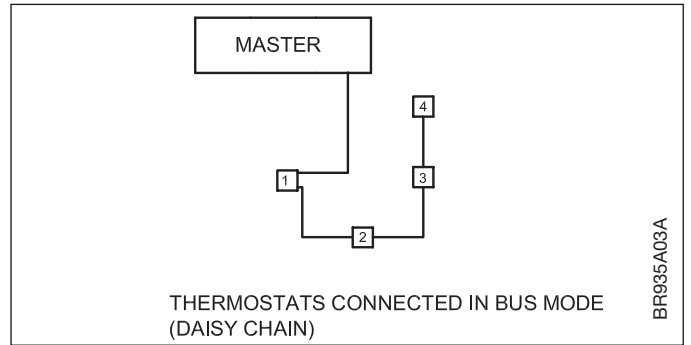
NB: WLCT3-29/WLDT3-29 kann nur zusammen mit einem Empfänger Typ WLRC3-19 oder WLRC2-19 verwendet werden.

Abb. 3



BR935A03A

Abb. 4



BR935A03A

Konfiguration von welcher Raumregler/Fühler mit welchem thermischen Stellglied zu koppeln ist (Abb. 5)

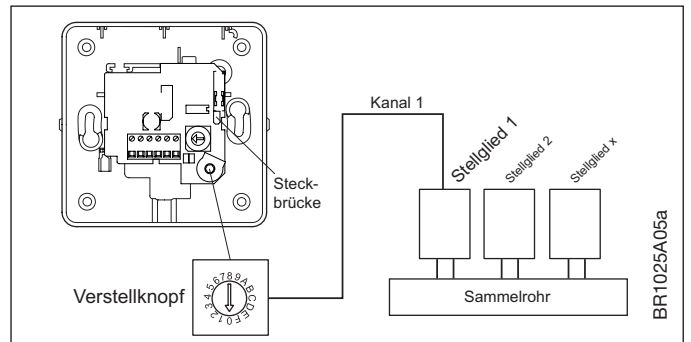
Jede Einheit kann dazu konfiguriert werden, einen bestimmten Ausgang zu bedienen, über den ein thermisches Stellglied am Sammelrohr gesteuert wird. Ein Wahlschalter ist unter der Frontabdeckung der Einheit zugänglich, wo die Nummer des Ausgangs (d. h. die Kanalnr.) mit einem Schraubendreher eingestellt werden kann.

Die Kanäle 10 bis 14 sind am Wahlschalter mit A bis E gekennzeichnet.

Eine auf CH1 eingestellte Einheit wird das am Ausgang 1 des Masters angeschlossene thermische Stellglied aktivieren. Die Einstellung der Kanalnummer lässt sich vor Anschluss an das System vornehmen. Der auf der Einheit eingestellte Kanal kann bei Bedarf nachträglich geändert werden. Sind zwei im gleichen Raum platzierte Raumfühler auf den gleichen Kanal eingestellt, folgt die Regelung dem Durchschnittswert der von den beiden Einheiten registrierten Temperaturen.

Für Informationen zur Konfiguration des Systems siehe die Kurzanleitung im Installationshandbuch.

Abb. 5

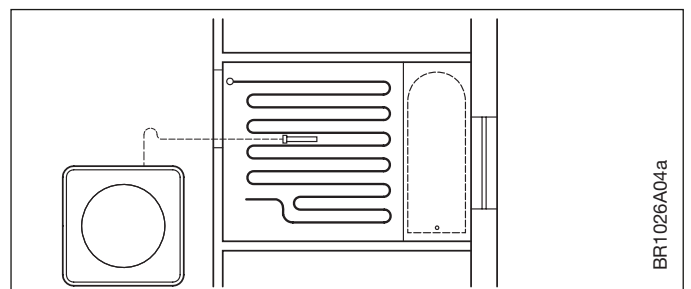


BR1025A05a

Montage des Fußboden-Begrenzungsfühlers (Abb. 6)

Einheiten mit Fußboden-Begrenzungsfühler sind mit einer mechanischen Steckbrücke auf der Platine ausgerüstet, mit der die Grenzen auf MIN. oder MAX. Temperaturregelung konfiguriert werden können. Wenn auf MAX. eingestellt, liegt die Grenzwerteinstellung bei 27 °C. Wenn auf MIN. eingestellt, liegt die Grenzwerteinstellung bei 17 °C. Diese Temperaturen liegen bei Einsatz von Mastern des Typs WLM3-1BA oder WLM3-3BA fest, außer die Einheit wurde einer von einem WLCT3-Raumregler gesteuerten Zonengruppe zugeordnet. In diesem Fall können die Begrenzungseinstellungen über den Raumregler erhöht oder abgesenkt werden. Die dann eingestellten Grenzen gelten für alle zu dieser Gruppe gehörenden relevanten Raumfühler mit Fußboden-Begrenzungsfühlern. Wird ein WLM3-1FS- oder WLM3-3FS-Master eingesetzt, lassen sich die Begrenzungseinstellungen über die Programmier Tasten am Master ändern.

Abb. 6



BR1026A04a

Steckbrücke angeschlossen: max. Begrenzung
 Steckbrücke entfernt: min. Begrenzung
 Steckbrückenposition, siehe Abb. 5.

Die max. Temperaturbegrenzung dient dazu, den Fußboden vor Überhitzung zu schützen. Dies kann bei speziellen Bodenbelägen (z. B. Massivholz) erforderlich sein. Der Fühler ist so zu platzieren, dass die tatsächliche Fußbodentemperatur erfasst wird, und sollte sich immer im beheizten Bereich befinden.

Die min. Temperaturbegrenzung dient dazu, den Fußboden unabhängig von der Raumtemperatur warm zu halten. In gefliesten Badezimmern oder Pool-Bereichen, trocknet Wasser beispielsweise schneller, wenn die Bodenfühlerkabel zur Wandkante geführt werden. Falls erforderlich kann das Fühlerkabel mit einem Standard-Installationskabel bis zu 30 m verlängert werden.

Für einen problemlosen Austausch empfehlen wir, dass Bodenfühler generell in einer zwischen zwei Heizrohren angebrachten Hülse montiert werden. Das innere Ende der Hülse muss verschlossen sein und das Bodenfühlerkabel zur Wandkante geführt werden. Falls erforderlich kann das Fühlerkabel mit einem Standard-Installationskabel bis zu 30 m verlängert werden.

Für weitere Anweisungen siehe das Installationshandbuch.

Wartung

Die Einheit ist wartungsfrei.

Halten Sie die Lüftungsschlitze (Öffnungen) auf der Einheit zu allen Zeiten sauber und frei zugänglich.

Zertifizierungen

CE-KENNZEICHNUNG

OJ Electronics A/S erklärt hiermit, dass das Produkt den folgenden Richtlinien des Europäischen Parlaments und des Rates entspricht:

- CE-Kennzeichnung: 1993/68/EWG
- EMV – Elektromagnetische Verträglichkeit: 2004/108/EG
- R&TTE – Funkanlagen und Telekommunikationsendeinrichtungen und die gegenseitige Anerkennung ihrer Konformität: 1999/5/EG
- RoHS – Beschränkung der Verwendung bestimmter gefährlicher Stoffe: 2011/65/EU
- WEEE – Elektro- und Elektronik-Altgeräte: 2012/19/EU



Angewandte Norm(en)

EN 61000-6-2, EN 61000-6-3

Zusätzlich für WLxR3-29

EN 300 220-1, EN 300 220-2, EN 301 489-3, EN 301 489-1, EN 50371

Entsorgung und Wiederverwertung

Wiederverwertung von Verpackungen

Schützen Sie die Umwelt und entsorgen Sie die Verpackung gemäß den örtlichen Bestimmungen für Abfallverwertung.

Entsorgung des Produkts



Geräte mit elektrischen Bauteilen dürfen nicht zusammen mit normalem Hausmüll entsorgt werden. Es muss separat zusammen mit anderem elektrischen und elektronischen Abfall gemäß örtlicher und geltender Gesetzgebung gesammelt werden.

Technische Daten (WLxT3-19)

Zweck des Steuerelements Verdrahteter elektronischer Raumregler/Fühler zur Steuerung von wasserbasierter Fußbodenheizung und Kühlung
 Anschlussart Zweileiter, 5 V, Kommunikationsbus
 Kabeltyp Standard-Installationskabel $\geq 0,25 \text{ mm}^2$
 Kabellänge Bis zu 300 m mit max. 100 m zwischen zwei Einheiten
 Regelprinzip PI (4 °C P-Band) - PBM oder EIN/AUS
 Umgebungstemperatur bei Betrieb 0 bis +40 °C
 Stromverbrauch Ohne Hintergrundbeleuchtung <1 mA
 Mit Hintergrundbeleuchtung <30 mA

Temperaturbereich +5 bis +40 °C
 Funktionen (WLDT3) Automatik, Komfort, Frostschutz
 Funktionen (WLCT3) Timed or manual operation, zone control (skal oversættet)
 Raumfühler Intern
 Bodenbegrenzungsfühler .. Kann angeschlossen werden, max. 30 m Kabel
 Montageart Für Aufputz- oder Unterputzmontage in Wanddose
 Schutzart IP 21
 Abmessungen HxBxT = 86,0x86,0x25,5 mm

Technische Daten (WLxT3-29)

Verwendungszweck der Einheit Drahtloser elektronischer Raumregler/
 Fühler zur Regelung von wasserbasierter Fußbodenheizung und Kühlung
 Anschlussart Batterien, 2 x AAA-Alkali 1,5 V
 Batterielebensdauer In der Regel 1-2 Jahre
 Kommunikationsfrequenz 868,3 MHz
 Kommunikationsreichweite Bis zu 30 m in Gebäuden
 Bis zu 100 m im Freien
 Regelprinzip PI (4 °C P-Band) – PBM oder EIN/AUS
 Umgebungstemperatur bei Betrieb 0 bis +40 °C
 Stromverbrauch Ohne Hintergrundbeleuchtung <1 mA
 Mit Hintergrundbeleuchtung <30 mA
 Temperaturbereich +5 bis +40 °C
 Funktionen (WLDT3) Automatik, Komfort, Rückstellung
 Funktionen (WLCT3) Zeitgesteuerte oder manuelle Bedienung, Zonensteuerung
 Raumfühler Intern
 Bodenbegrenzungsfühler .. Kann angeschlossen werden, max. 30 m Kabel
 Montageart Für Aufputz- oder Unterputzmontage in Wanddose
 Schutzart IP 21
 Abmessungen HxBxT = 86,0x86,0x25,5 mm

OJ ELECTRONICS A/S

Stenager 13B · DK-6400 Sønderborg · Dänemark

Tel: +45 73 12 13 14 · Fax +45 73 12 13 13

oj@ojelectronics.com · www.ojelectronics.com

en EC DECLARATION OF CONFORMITY			
en		No.: 1026	
The undersigned, representing the following manufacturer			
Manufacturer:		OJ ELECTRONICS A/S	
Address:		Stenager 13B, 6400 Sønderborg, Denmark, tlf. (+45) 7312 1314.	
Herewith declares that the product			
Product identification: Control, temperature sensing			
WLCT3-29, WLDT3-29	Wireless Room Controller		
WLTA3-29, WLTM3-29, WLTD3-29	Wireless Room Temperature Sensor		
WLRC3-1	Wireless Receiver		
Is in conformity with the provisions of the following EC directive(s) (including all applicable amendments)			
Reference n°	Title		
2004/108/EC	EMC DIRECTIVE The European parliament and of the council of 15 December 2004 on the approximation of the laws of the Member States relating to electromagnetic compatibility and repealing Directive 89/336/EEC.		
2006/95/EC	LOW VOLTAGE DIRECTIVE Council Directive 2006/95/EC of 12 December 2006 on the harmonization of the laws of Member States relating to electrical equipment designed for use within certain voltage limits		
1999/5/EEC	R&TTE DIRECTIVE Directive of 9 March 1999 of the European Parliament and of the Council on Radio Equipment and Telecommunications Terminal Equipment and the mutual recognition of their conformity		
Harmonized standards			
N°	Issue	N°	Issue
EN 60730-1	2011	EN 300 220-2	V2.4.1
EN 60730-2-9	2010	EN 300 220-1	V2.1.1
		EN 301 489-3	V1.4.1
		EN 301 489-1	V1.8.1
		EN 62479	2010
Radio testing was carried out by Delta, Denmark.			
Sønderborg, date 10/04/2015			
Palle Jensen		OJ ELECTRONICS	
(signature)			
Approval Manager: Palle Jensen of the signatory empowered to bind OJ ELECTRONICS A/S			

OJ ELECTRONICS A/S

Stenager 13B · DK-6400 Sønderborg · Dänemark

Tel: +45 73 12 13 14 · Fax +45 73 12 13 13

oj@ojelectronics.com · www.ojelectronics.com

