

INSTRUCTIONS

Waterline Add-On Module



67415 02/15 (HKT)



- English
- Polski
- Norsk
- Deutsch

English

Product programme

WLM3-1AO Add-On Module, 230 V
WLM3-3AO Add-On Module, 24 V

System configuration

A master is capable of controlling eight heating zones referred to as channel 1 to 8. This add on (AO) module adds another six outputs referred to as channel 9 to 14.

Connection of master and add-on module

Connect the AO module using the special cable included in the box. Connect mains voltage from a 230 V fused isolator.

System setup

For information on setting up the system, please refer to the Installation Manual supplied with the master.

Maintenance

The unit is maintenance free.

Certifications

CE marking

OJ Electronics A/S hereby declares that the product conforms with the following Directives of the European Parliament and of the Council:

- CE marking: 1993/68/EEC
- LVD - low voltage directive: 2006/95/EC
- EMC - electromagnetic compatibility: 2004/108/EC
- RoHS - restriction on the use of certain hazardous substances: 2011/65/EU
- WEEE - waste electrical and electronic equipment: 2012/19/EU



Applied standard(s)

EN 60730-1, EN 60730-2-9

Disposal and recycling

Recycling of packaging

Protect the environment by disposing of the packaging in accordance with local regulations for waste processing.

Disposal of the product



Equipment containing electrical components must not be disposed of together with domestic waste. It must be collected separately along with other electrical and electronic waste according to local and currently valid legislation.

Technical Specifications

Purpose of control Add-on module for controlling hydronic floor heating and cooling
Voltage 230 V AC $\pm 10\%$, 50 Hz
Output for thermal actuators WLM3-1AO 230 V AC
WLM3-3AO 24 V AC

Ambient operating temperature 0/+40°C
Outputs 6 outputs for thermal actuators
Control panel 1 LED indicates power
6 LEDs indicate thermal actuators
Relay output Sec. pump, max. 5 A, 230 V AC
Mounting method For mounting direct on wall
Type of action Type 1.B.
Control pollution degree 2
Software class A
Overvoltage category III
Rated impulse voltage 4 kV
Ball pressure temperature 125°C
SELV limit, realised 5 V DC
Enclosure rating IP 21
Dimensions H/130, W/315, D/53 mm

OJ ELECTRONICS A/S

Stenager 13B · DK-6400 Sønderborg · Denmark
Tel. +45 73 12 13 14 · Fax +45 73 12 13 13
oj@ojelectronics.com · www.ojelectronics.com

Fig. 1

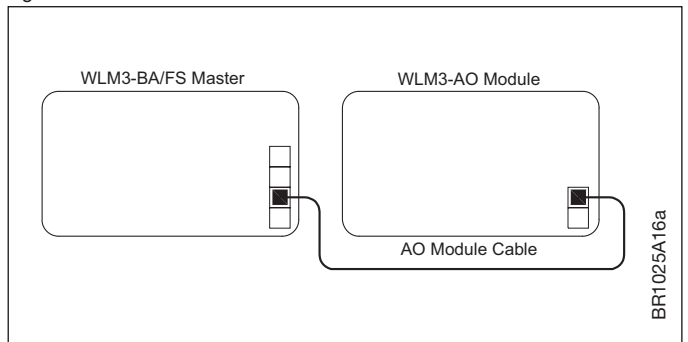
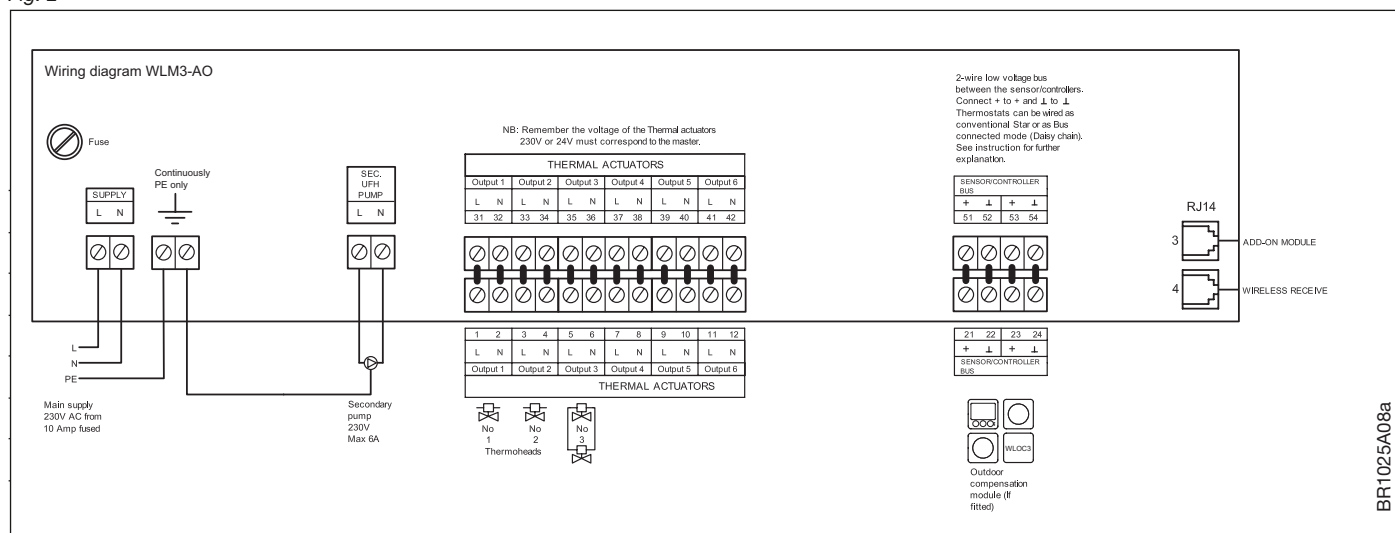


Fig. 2



Polski

Asortyment produktów

WLM3-1AO Moduł rozszerzeniowy, 230 V
WLM3-3AO Moduł rozszerzeniowy, 24 V

Konfiguracja systemu

Moduł główny może kontrolować osiem stref grzewczych określanych jako kanały od 1 do 8. Moduł rozszerzeniowy (AO) zapewnia dodatkowe sześć wyjść, które są oznaczone jako kanały od 9 do 14.

Połączenie modułu rozszerzeniowego z modułem głównym

Moduł AO podłącza się za pomocą specjalnego przewodu dostarczonego wraz z urządzeniem.

Podłączenie zasilania 230 V należy wykonać poprzez wyłącznik zabezpieczony bezpiecznikiem.

Konfiguracja systemu

Informacje na temat konfiguracji systemu znajdują się w instrukcji montażu dostarczonej z modułem głównym.

Konserwacja

Urządzenie nie wymaga konserwacji.

Certyfikacja

Oznaczenie CE

OJ Electronics A/S niniejszym oświadcza, że produkt spełnia wymogi następujących dyrektyw Parlamentu Europejskiego i Rady:

- Oznaczenie CE: 1993/68/EWG
- LVD – dyrektywa niskonapięciowa: 2006/95/WE
- EMC – dyrektywa w sprawie kompatybilności elektromagnetycznej: 2004/108/WE
- RoHS – dyrektywa w sprawie ograniczenia stosowania niektórych niebezpiecznych substancji: 2011/65/UE
- WEEE – dyrektywa w sprawie zużytego sprzętu elektrycznego i elektronicznego: 2012/19/UE



Zastosowana(-e) norma(y)

EN 60730-1, EN 60730-2-9

Utylizacja i recykling

Recykling opakowania

Chroń środowisko utylizując opakowanie urządzenia zgodnie z krajowymi przepisami w zakresie przetwarzania odpadów.

Utylizacja produktu

Urządzenia zawierające komponenty elektryczne nie nadają się do utylizacji razem z odpadami z gospodarstwa domowego. Odpady elektryczne i elektroniczne podlegają oddzielnej zbiórce zgodnie z obowiązującymi lokalnymi przepisami.



Dane techniczne

Zastosowanie . . . Moduł rozszerzeniowy do kontroli działania hydraulicznych systemów ogrzewania i chłodzenia podłogowego

Zasilanie 230 V AC \pm 10%, 50 Hz

Wyjścia na siłowniki termiczne WLM3-1AO 230 V AC
WLM3-3AO 24 V AC

Temperatura otoczenia 0/+40°C

Wyjścia 6 wyjść na siłowniki termiczne

Panel kontrolny 1 dioda sygnalizuje zasilanie

6 diod sygnalizuje pracę siłowników termicznych

Wyjście przekaźnika Pompa pomocn., maks. 5 A, 230 V AC

Typ działania Do bezpośredniego montażu naściennego

Stopień zanieczyszczenia środowiska Typ 1.B.

Klasa oprogramowania III

Kategoria przepięcia III

Znamionowe napięcie impulsów 4 kV

Temperatura wykonywania próby wciskania kulki 125°C

Ograniczenie napięcia obwodu SELV, faktyczne 5 V DC

Klasa szczelności obudowy IP 21

Wymiary Wys. 130/Szer. 315/Głęb. 53 mm

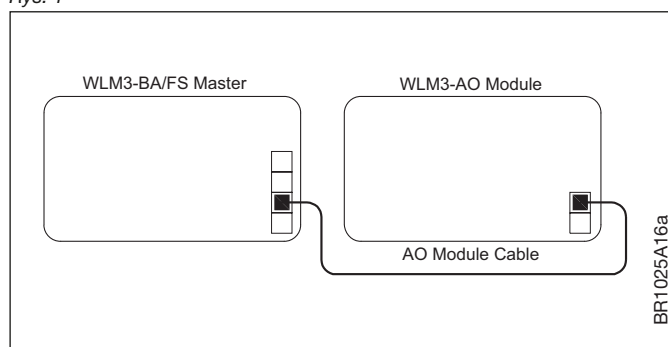
OJ ELECTRONICS A/S

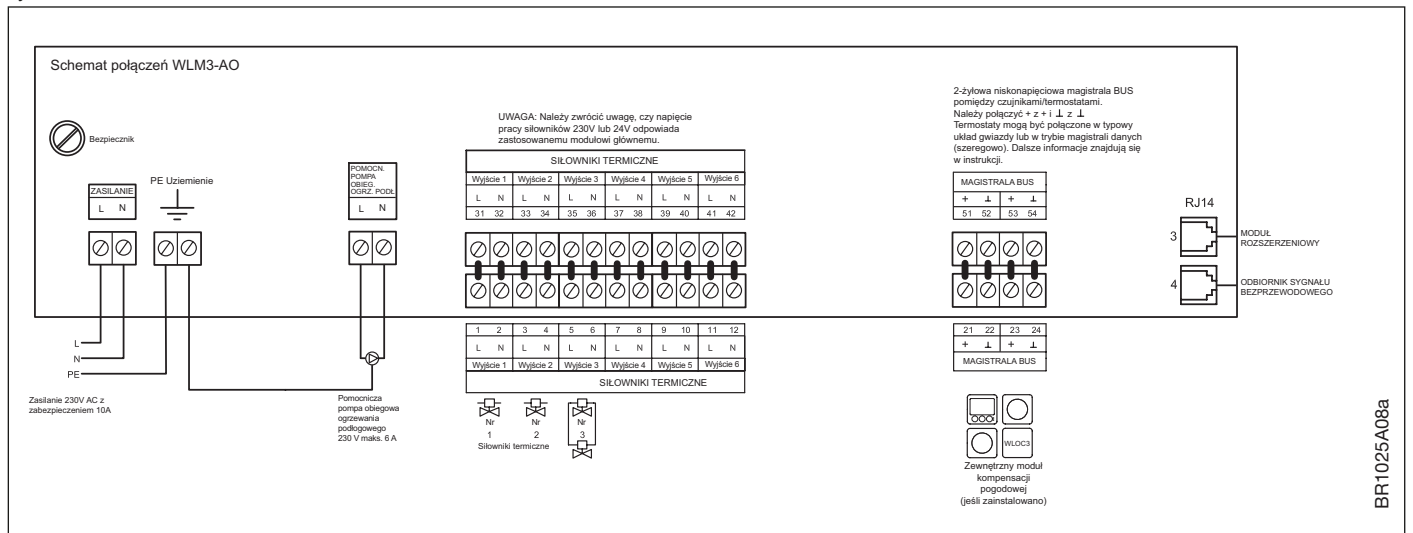
Stenager 13B · DK-6400 Sønderborg · Dania

Tel. +45 73 12 13 14 · Faks +45 73 12 13 13

oj@ojelectronics.com · www.ojelectronics.com

Rys. 1





Norsk

Produktprogram

WLM3-1AO Utvidelsesmodul, 230 V
WLM3-3AO Utvidelsesmodul, 24 V

Systemkonfigurering

En master kan styre åtte varmesoner kalt kanal 1 til 8.
Denne utvidelsesmodulen (AO) tilføyer seks utganger til, kalt kanal 9 til 14.

Tilkobling av master og utvidelsesmodul

Koble til AO-modulen med den spesialkabelen som ligger i esken.
Kobles til strømmettet via en 230 V sikret skillebryter.

Systemoppsetting

For informasjon om hvordan du konfigurerer systemet, se installasjonsveiledningen som følger med masteren.

Vedlikehold

Enheten er vedlikeholdsfri.

Sertifiseringer

CE-merking

OJ Electronics A/S erklærer herved at produktet samsvarer med følgende Europaparlaments og -rådsdirektiver:

- CE merking: 1993/68/EEC
- LVD - lavspenningsdirektivet: 2006/95/EC
- EMC - elektromagnetisk kompatibilitet: 2004/108/EC
- RoHS - begrensninger i bruk av visse farlige stoffer: 2011/65/EU
- WEEE - kassering av elektriske og elektroniske produkter: 2012/19/EU



Anvendt(e) standard(er)

EN 60730-1, EN 60730-2-9

Avhending og gjenbruk

Gjenbruk av emballasje

Vern miljøet ved å avhende emballasjen i samsvar med regelverket for avfallsbehandling på stedet.

Avhending av produktet



Utstyr som inneholder elektriske komponenter, må ikke kastes sammen med husholdningsavfall.
Det må samles inn separat sammen med annet elektrisk og elektronisk avfall i henhold til lokal og gjeldende lovgivning.

Tekniske spesifikasjoner

Formål med styring Utvidelsesmodul for kontroll av vannbåret gulvvarme og kjøling
Spenning 230 V AC ±10 %, 50 Hz
Utgang til termiske aktuatorer WLM3-1AO 230 V AC
WLM3-3AO 24 V AC
Driftstemperatur 0/+40 °C
Utganger 6 utganger for til termiske aktuatorer
Betjeningspanel 1 LED viser at den er slått på
6 LED-er indikerer termiske aktuatorer
Reléutgang Sek. pumpe, maks. 5 A, 230 V AC
Monteringsmetode For montering direkte på vegg
Type av handling Type 1.B.
Forurensningsgrad 2
Programvareklasse A
Overspenningskategori III
Transient immunitet 4 kV
Temperatur for kuletrykkprøve 125 °C
SELV-grense, realisert 5 V DC
Kapslingsklasse IP 21
Mål H/130; B/315; D/53 mm

OJ ELECTRONICS A/S

Stenager 13B · DK-6400 Sønderborg · Danmark
Tlf. +45 73 12 13 14 · Faks +45 73 12 13 13
oj@ojelectronics.com · www.ojelectronics.com

Fig. 1

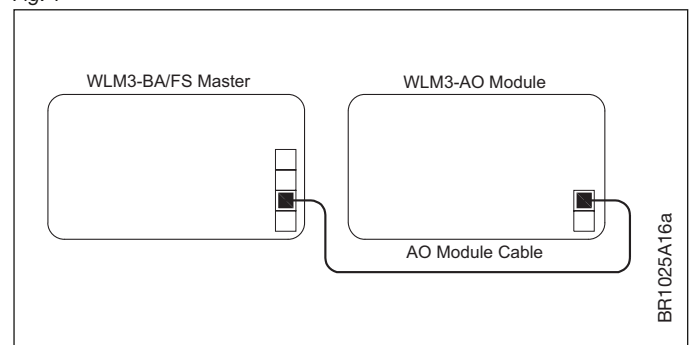
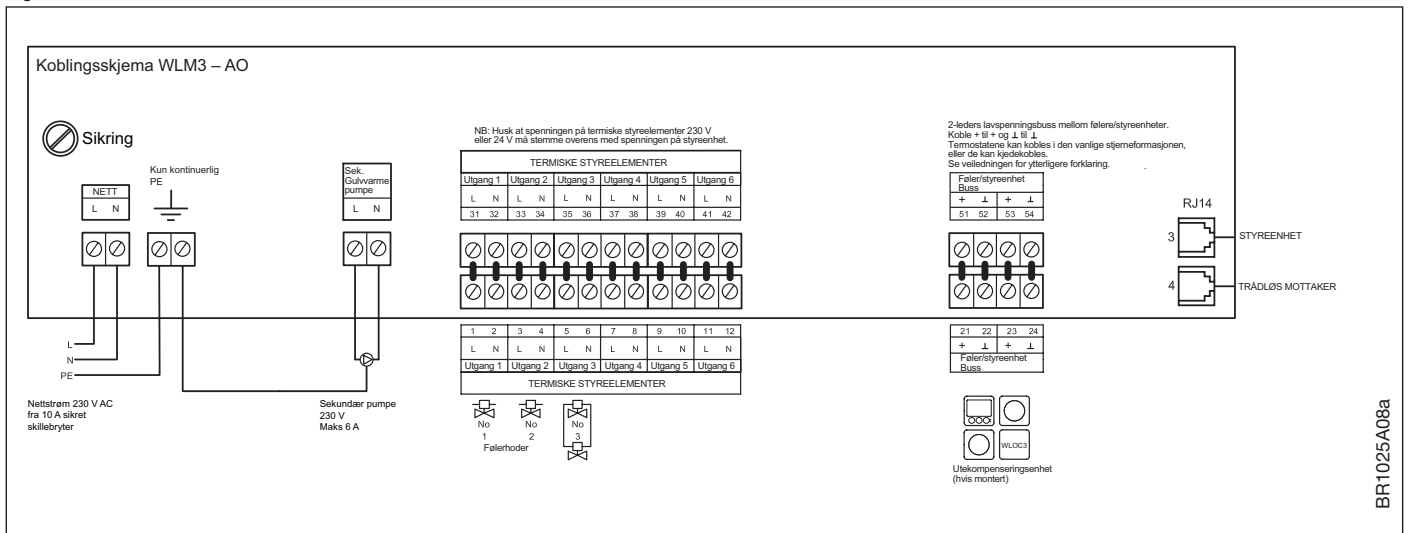


Fig. 2



Deutsch

Produktprogramm

WLM3-1AO Zusatzmodul, 230 V
WLM3-3AO Zusatzmodul, 24 V

Systemkonfiguration

Ein Master ist in der Lage, acht Heizzonen, als Kanal 1 bis 8 bezeichnet, zu steuern. Dieses Zusatz-(AO)-Modul fügt sechs weitere Ausgänge, als Kanal 9 bis 14 bezeichnet, hinzu.

Anschluss von Master und Zusatzmodul

Das Zusatzmodul mit dem der Verpackung beigelegten Spezialkabel anschließen. Den Netzanschluss über einen 230V-Sicherungstrennschalter vornehmen.

Systemeinstellung

Für Informationen bezüglich Anlageneinstellungen siehe das mit dem Master mitgelieferte Installationshandbuch.

Wartung

Die Einheit ist wartungsfrei.

Zertifizierungen

CE-Kennzeichnung

OJ Electronics A/S erklärt hiermit, dass das Produkt den folgenden Richtlinien des Europäischen Parlaments und des Rates entspricht:

- CE-Kennzeichnung: 1993/68/EWG
- Niederspannungsrichtlinie: 2006/95/EG
- EMV – Elektromagnetische Verträglichkeit: 2004/108/EG
- RoHS – Beschränkung der Verwendung bestimmter gefährlicher Stoffe: 2011/65/EU
- WEEE – Elektro- und Elektronik-Altgeräte: 2012/19/EU



Angewandte Norm(en)

EN 60730-1, EN 60730-2-9

Entsorgung und Wiederverwertung

Wiederverwertung von Verpackungen

Schützen Sie die Umwelt und entsorgen Sie die Verpackung gemäß den örtlichen Bestimmungen für Abfallverwertung.

Entsorgung des Produkts



Geräte mit elektrischen Bauteilen dürfen nicht zusammen mit normalem Hausmüll entsorgt werden. Es muss separat zusammen mit anderem elektrischen und elektronischen Abfall gemäß örtlicher und geltender Gesetzgebung gesammelt werden.

Technische Daten

Zweck des Steuerelements Zusatzmodul zur Steuerung von wasserbasierter Fußbodenheizung und Kühlung
Spannung 230 V ~ ±10 %, 50 Hz
Ausgang für thermische Stellglieder
WLM3-1AO 230 V~
WLM3-3AO 24 V~
Umgebungstemperatur bei Betrieb 0 bis +40 °C
Ausgänge 6 Ausgänge für thermische Stellglieder
Bedienfeld 1 LED zur Netzanzeige
6 LEDs zur Anzeige thermischer Stellglieder
Relaisausgang Hilfspumpe, max. 5 A 230 V~
Montageart Vorgesehen für direkte Wandmontage
Aktionsart Typ 1.B.
Verschmutzungsgrad 2
Software-Klasse A
Überspannungskategorie III
Bemessungsstoßspannung 4 kV
Kugeldrucktemperatur 125 °C
SELV-Limit, realisiert 5 V=
Schutzart IP 21
Abmessungen HxBxT = 130x315x53 mm

OJ ELECTRONICS A/S

Stenager 13B · DK-6400 Sønderborg · Dänemark
Tel: +45 73 12 13 14 · Fax +45 73 12 13 13
oj@ojelectronics.com · www.ojelectronics.com

Abb. 1

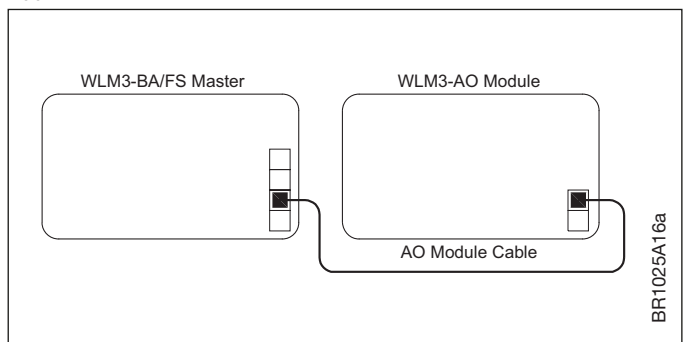
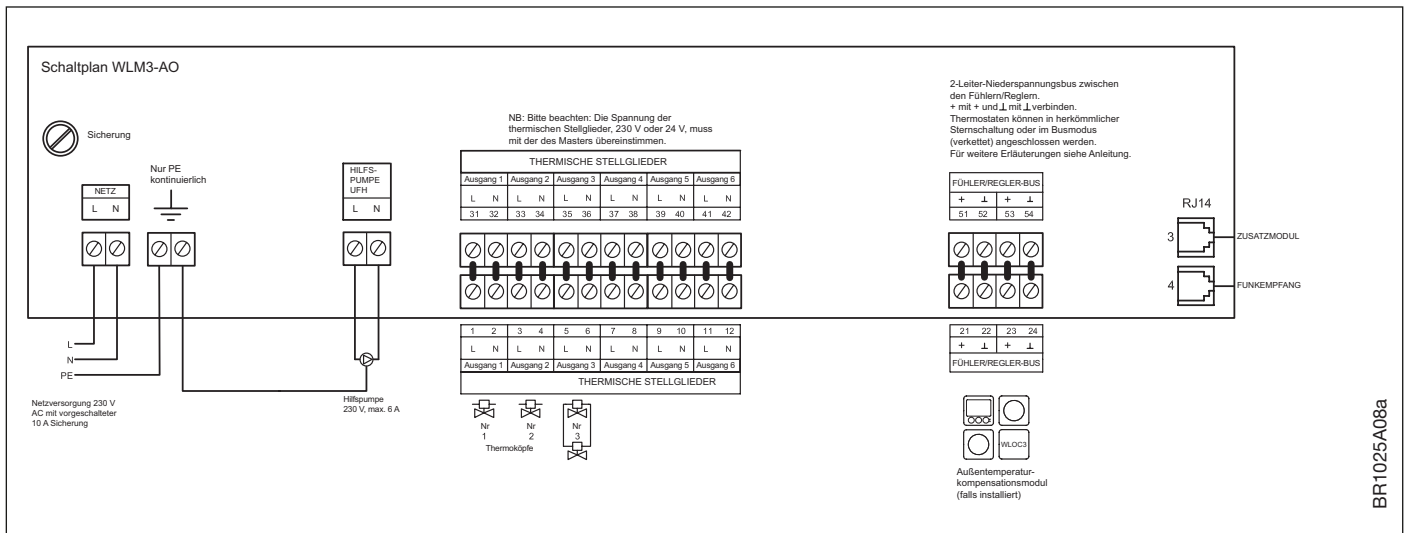


Abb. 2



BR1025A08a

