

Monteringsanvisning MA 7.P.1

Sikkerhetstermostater



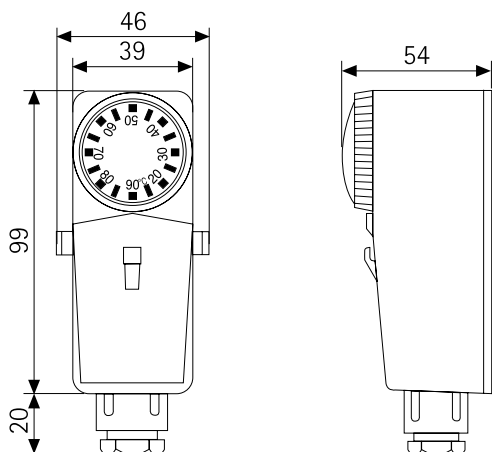
Justerbar termostat, vanligvis brukt som sikkerhetstermostat for å hindre overtemperaturer.

Sirkulasjonspumpen kobles gjennom sikkerhetstermostaten. Strømmen til pumpen blir brutt hvis temperaturen i røret overstiger valgt verdi på sikkerhetstermostatens ratt.

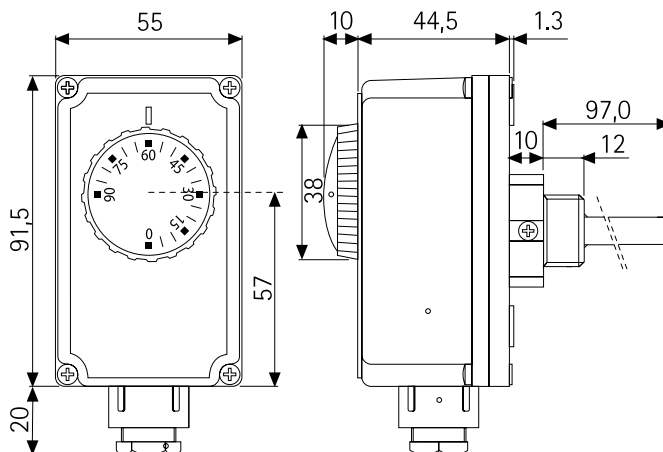
Temperaturdifferansen kan justeres på 3300221 og 3300220 med stjerneskrue under det oransje dekselet, men leveres med 8°C differanse fra fabrikken. Eksempel: dersom innstilt verdi = 35°C, vil det tillates en vandring mellom 31°C og 39°C.



Sikkerhetstermostat 3300221 og 3300220 (uten kabelsett)



Sikkerhetstermostat 3300226 og 3300225 (uten kabelsett)



Monteringsanvisning MA 7.P.1

Sikkerhetstermostater



Montering

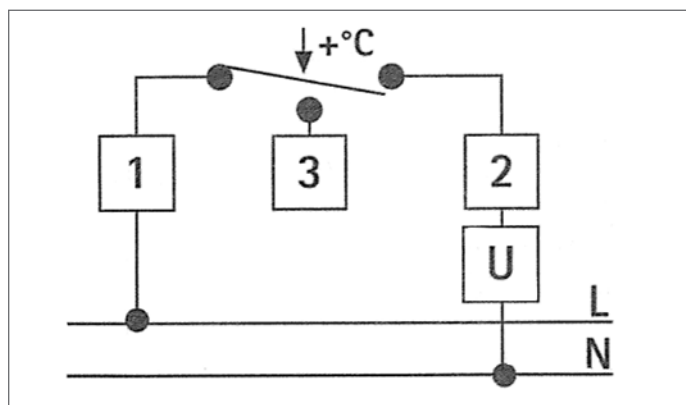
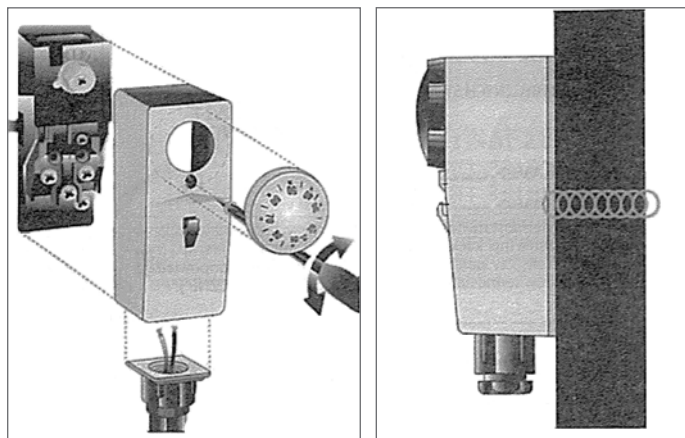
Alt av montering skal gjennomføres av kvalifisert fagpersonell. Før du kobler sikkerhetstermostaten, kontroller at nettspenningen til enheten som skal styres ikke er tilkoblet.

Montering av produkt 3300220 og 3300221

1. Fest sikkerhetstermostaten til røret ved hjelp av stål båndet.

Er ikke enheten koblet sammen, følg punkt 2-4.

2. Ta av innstillingskiven, åpne festeskruen og ta av frontdekselet.
3. Fest kablene til termsostaten. Se «koblingsskjema».
4. Sett på frontdekselet, fest skruen og plasser innstillingskiven på plass.



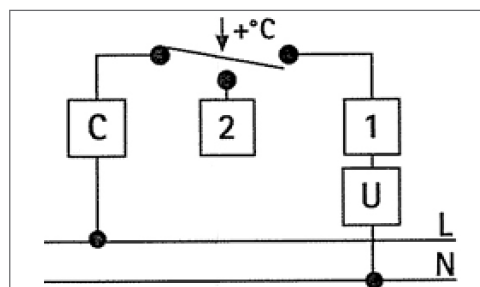
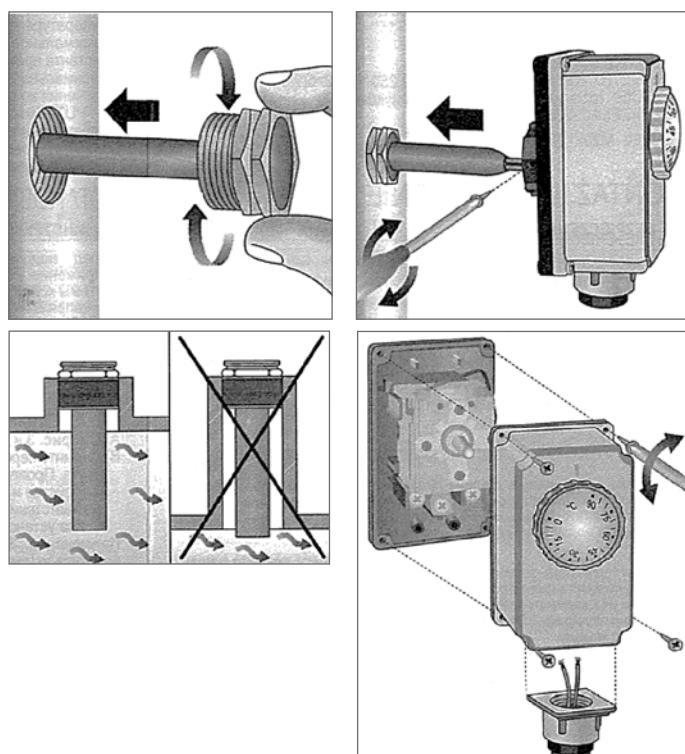
1. Felles kontakt
2. Åpner kretsen når temperaturen øker
3. Lukker kretsen når temperaturen øker.

Montering av produkt 3300225 og 3300226

1. Fest følerelementet til følerlommen som vist på figurene nedenfor.

Er ikke enheten koblet sammen, følg punkt 2-4.

2. Ta av innstillingskiven, åpne festeskruen og ta av frontdekselet.
3. Fest kablene til termsostaten. Se «koblingsskjema».
4. Sett på frontdekselet, fest skruen og plasser innstillingskiven på plass.



- C. Felles kontakt
1. Åpner kretsen når temperaturen øker
2. Lukker kretsen når temperaturen øker.

Monteringsanvisning MA 7.P.1

Sikkerhetstermostater



For tilbehør og andre produkter innen vannbåren varme, se variantvvs.no

Vi tar forbehold om endringer uten forvarsel og skrivefeil i trykt materiell og på nettsiden.

Last alltid ned siste versjon fra variantvvs.no