

Monteringsanvisning MA 9.E.1

Spirovent mikrobobleutskiller



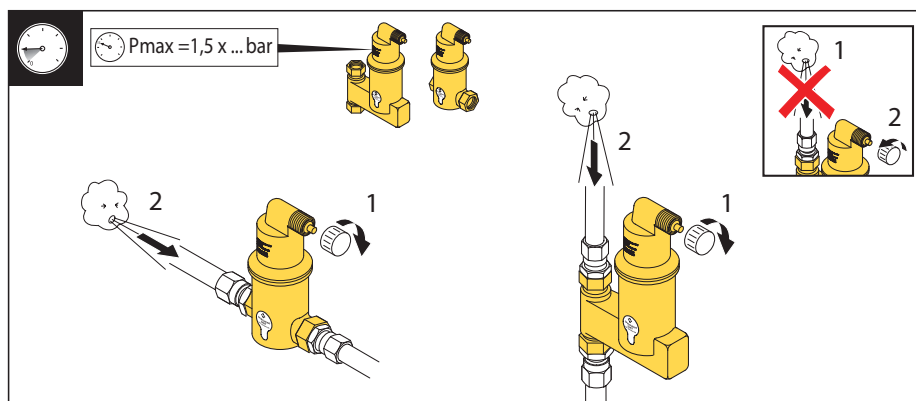
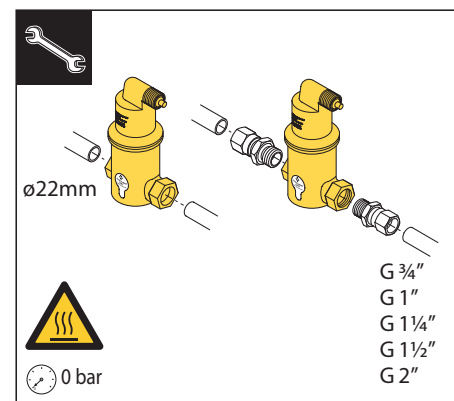
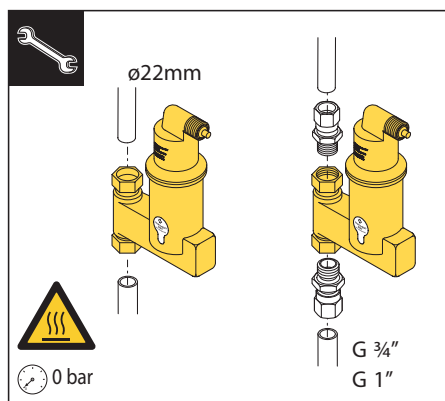
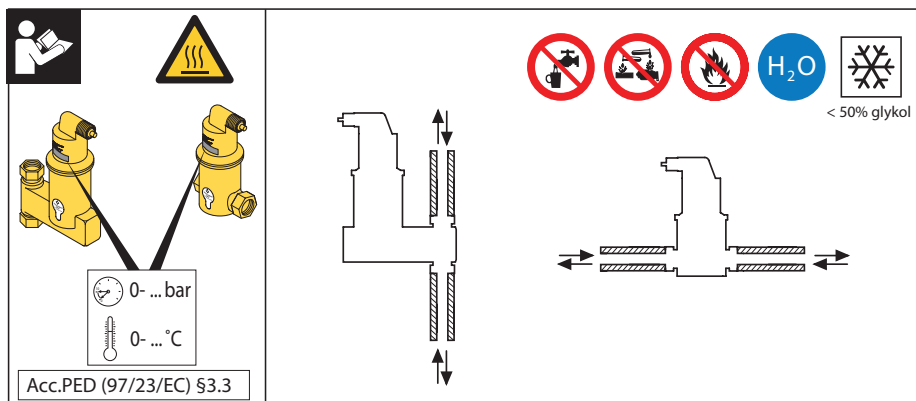
For mikrobobleutskillerer med nummer som begynner med AA med unntak av AAS

Mikrobobleutskilleren bør monteres der det er lavest oppløselighet, der temperaturen er høyest og trykket er lavest. (F.eks. i turledningen fra en kjele eller varmeveksler). Mikrobobleutskilleren må monteres stående (med utlufting oppover) og i lodd for å sikre riktig funksjon. Vertikale mikrobobleutskillerer kan leveres på forespørsel. Mikrobobleutskilleren krever ingen spesiell gjennomstrømningsretning, begge anslutninger er like store så man kan velge hvilken side det er mest praktisk å peke utluftningsventilen. Legg merke til at maksbegrensninger, vare- og serienummer står på den ene siden hvis man ønsker at dette skal være synlig.

Hvis man ønsker å trykkprøve systemet før påfylling har mikrobobleutskilleren en 1/2" utv. gjenge til kappe. Det er viktig at kappen blir fjernet umiddelbart etter trykkprøving.

Ved drift bør gjengene ikke ha rør tilkoblet, slik at oksygen og gasser kan få fritt utløp. Selv om røret skulle være åpent i andre enden er det en fare for blokkeringer som svekker mikrobobleutskillerens ytelser.

OBS! Forsøk ikke å skru på selve luftventilen! Det vil skade eller ødelegge ventileringsmekanismen.



Monteringsanvisning MA 9.E.1

Spirovent mikrobleskifter



For tilbehør og andre produkter innen vannbåren varme, se variantvvs.no

Vi tar forbehold om endringer uten forvarsel og skrivefeil i trykt materiell og på nettsiden.

Last alltid ned siste versjon fra variantvvs.no