

# Monteringsanvisning MA 3.P.6

## Kermi vinkelbrakett skolemodell



Kermi vinkelbrakett skolemodell passer utmerket til oppheng av radiator i installasjoner der det kan være fare for at radiatoren blir hekket av, som f.eks. på skoler. I forhold til en vanlig brakett har skolemodellen en låseleppe som gjør at radiatoren ikke kan løftes av brakettene, uten å måtte holde begge låseleppene oppe samtidig.

For at radiatoren skal være hærværkssikret og sitte helt fast til brakettene, anbefaler vi og borre hull i låseleppen slik at den kan festes den med en liten skrue.

### Sikkerhet

Braketten skal kun benyttes til oppheng av radiatorer. All annen bruk er i strid med sitt formål, og derfor ikke tillatt.

#### Obs:

Sjekk plassering av forsyningslinjer (elektrisitet, vann osv). Vær oppmerksom på at du ikke borrar i noen av forsyningslinjene.

#### Obs:

Hver brakett holdes under spenn av en fjær-mekanisme. Ikke avspenn fjæren før radiatoren skal festes på braketten.

Emballasje og eventuelle deler som ikke behøves skal resirkuleres etter lokale regler.

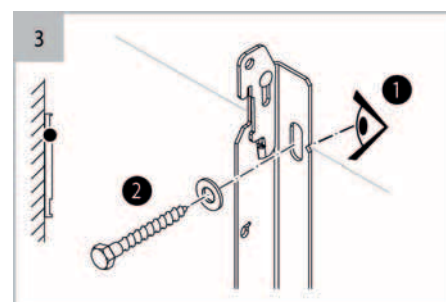
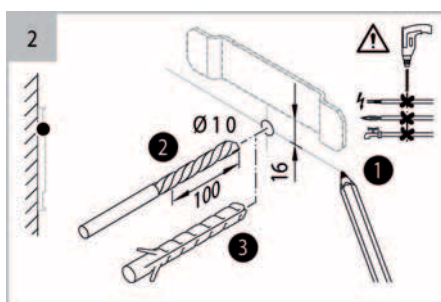
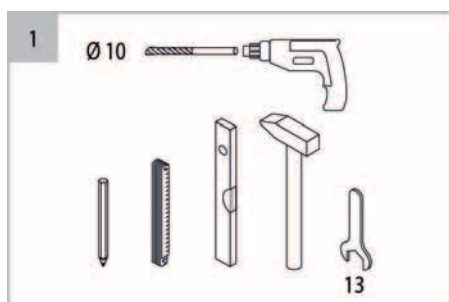
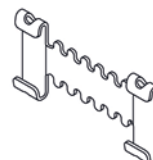
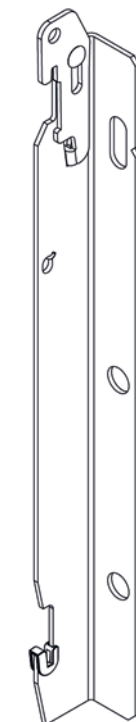
### Installasjon

#### Installere braketten (bilde 1-8)

- ▶ Dobbeltsjekk at vegg en braketten skal festes på ikke er skadet.
- ▶ Gjør klar verktøy.
- ▶ Marker posisjoner for brakettens festeskruer.
  - ▶ Radiatorens dimensjoner finner man i radiatorens dokumentasjon.
  - ▶ Radiatorfeste sin referansedimensjon, se bilde 2.
- ▶ Borre hull og sett inn skruerpluggene.
- ▶ Skru braketten opp ved hjelp av skruene. Husk å se etter at braketten står i vater.
- ▶ Avspenn fjæren på braketten.
- ▶ Posisjonsholderen monteres på en av de øverste radiatorfestene.

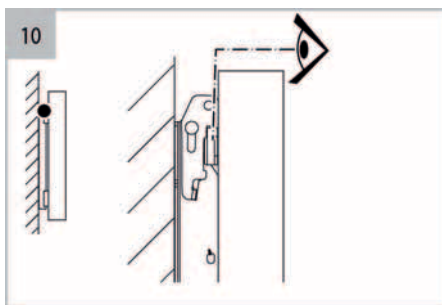
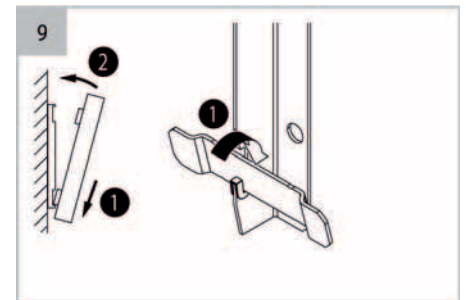
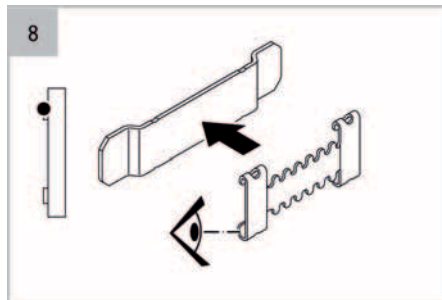
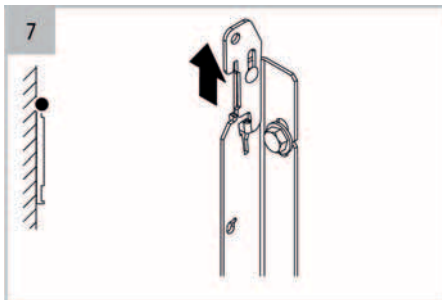
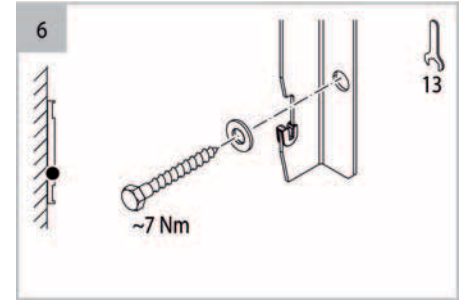
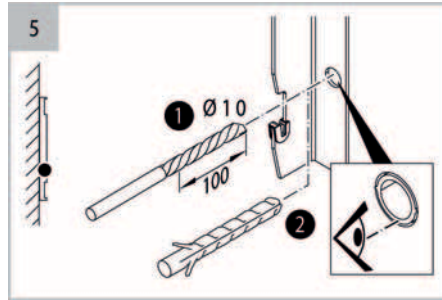
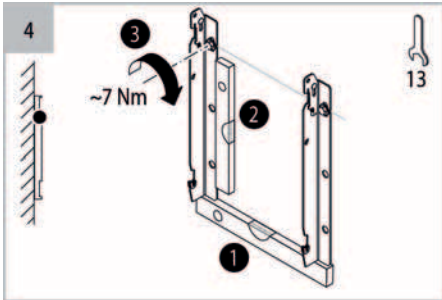
#### Feste radiator (bilde 9-10)

- ▶ Plasser radiatoren med det laveste radiatorfestet først. Reis radiatoren til en vertikal stilling og press inn ved toppen.
- ▶ Sjekk at fjær-mekanismen har blitt avspenn og at låseleppen på alle brakettene har blitt låst.



# Monteringsanvisning MA 3.P.6

## Kermi vinkelbrakett skolemodell



# Monteringsanvisning MA 3.P.6

## Kermi vinkelbrakett skolemodell



**For tilbehør og andre produkter innen vannbåren varme, se [variantvvs.no](http://variantvvs.no)**

Vi tar forbehold om endringer uten forvarsel og skrivefeil i trykt materiell og på nettsiden.

Last alltid ned siste versjon fra [variantvvs.no](http://variantvvs.no)