

Monteringsanvisning MA 5.A.2



IVAR Optima termostathode

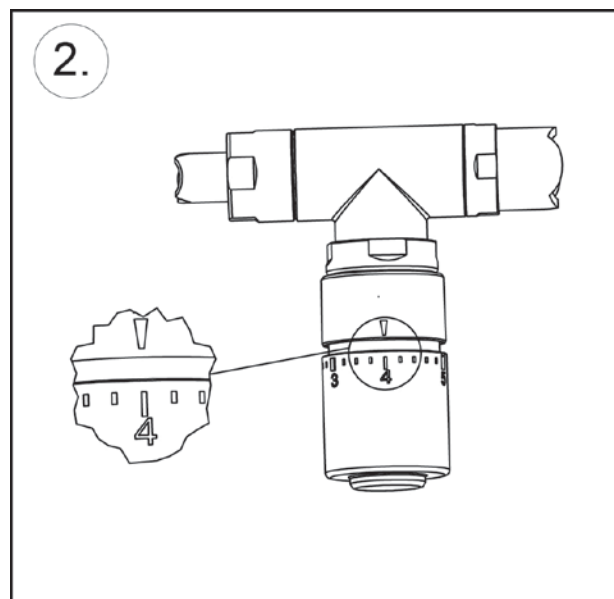
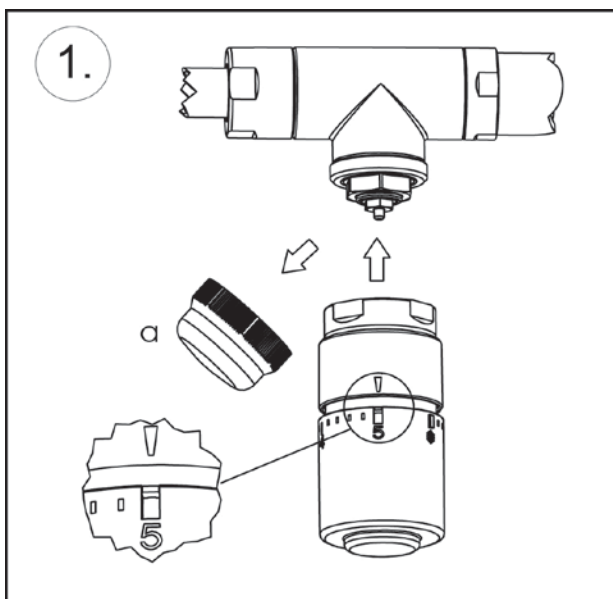
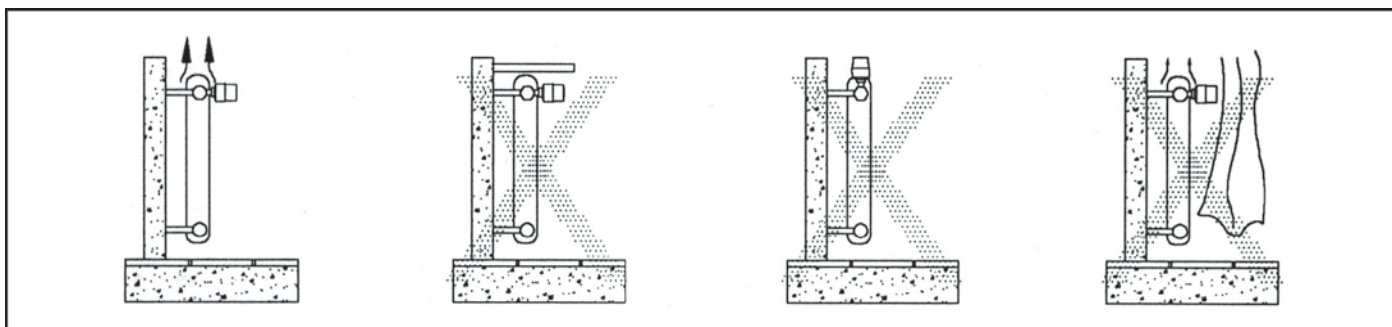
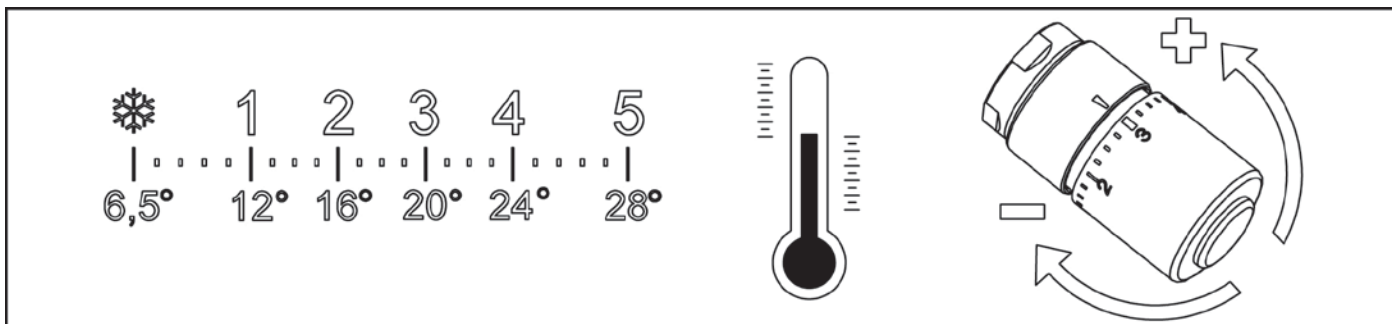
Fjern dekselet fra termostathodet (a på bilde 1). Termostathodet skal stå i posisjon 5. Monter så hodet til termostatventilen.

Sett hodet i ønsket posisjon/instilling, f.eks. «4» (bilde 2).

For å låse valgt posisjon, stikk en liten skrutrekker i hullet under 5-tallet og skyv låsen helt ned. Det kan hende det er nødvendig å snu hodet litt frem og tilbake rundt valgte innstilling for å klare å låse den.

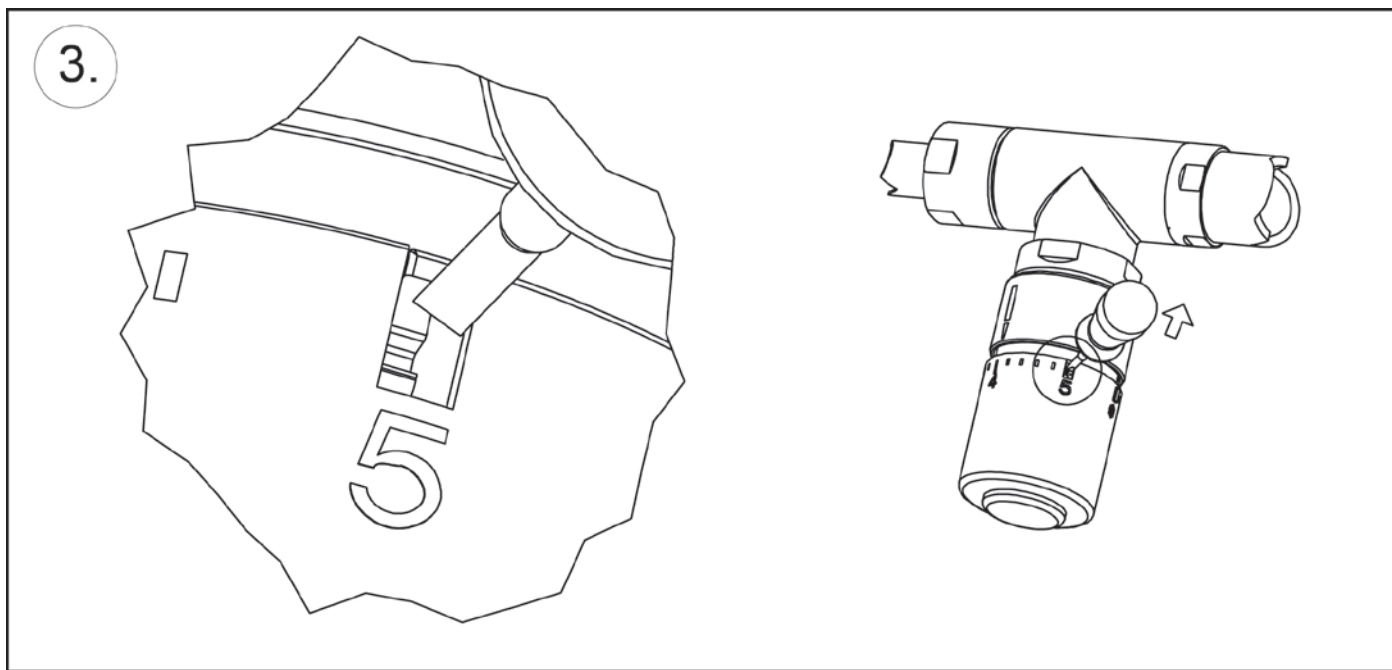
Obs:

For riktig drift av systemet anbefaler vi å installere en overtrykksventil mellom tur og retur. For å unngå overdreven støy, unngå å bruk ventiler med Δp verdier over 0,2-0,25 bar.



Monteringsanvisning MA 5.A.2

IVAR Optima termostathode



Monteringsanvisning MA 5.A.2

IVAR Optima termostathode



For tilbehør og andre produkter innen vannbåren varme, se variantvvs.no

Vi tar forbehold om endringer uten forvarsel og skrivefeil i trykt materiell og på nettsiden.

Last alltid ned siste versjon fra variantvvs.no