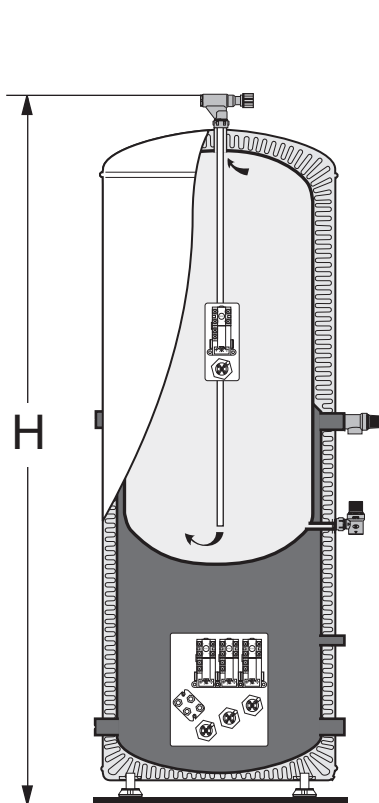




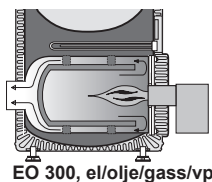
EP
SRX
MX
EO
EV
18R

Villa - varmesentraler

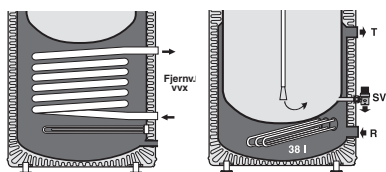
Montasje, bruksanvisning & reservedeler



EP 300 og 400 -5+15kW



EO 300, el/olje/gass/vp



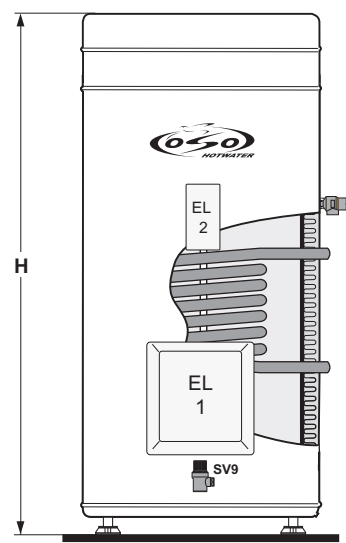
EV 300
el / fjernvarme

18R 200-300
el/kjel

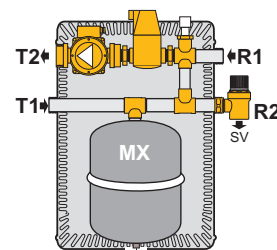


EP300, for el/kjel/vp

SRX 200 for el/vp/gasskjel



SRX 200 og 300



MX18 montagesentral
for alle modellene

Best. nr. -el standard	Varmekilder	El max	Diam x høyde	Kv Vv	Tur-ret	Volum	Vekt	M ³	NRF nr.
EP 300	5 + 15kW	El + evt. vp eller kjel	20 kW	ø 580 x 1760 H	1/2" r	4x1"	198 / 120 l	86 kg	0,60 801.0376
EP 400	5 + 15kW	El + evt. vp eller kjel	20 kW	ø 580 x 2100 H	evt.15 mm	4x1"	287 / 93 l	130 kg	0,80 801.0382
SRX 200	3 + 9kW	El + vp eller gasskjel	12 kW	ø 580 x 1250 H	1/2"	3/4"	198 l	50 kg	0,42 801.0397
SRX 300	5 + 15kW	El + vp eller gasskjel	20 kW	ø 580 x 1700 H	1/2"	3/4"	287 l	65 kg	0,58 801.0398
MX 18	montagesentral for varmelegg, max. 20kW og 300 l.			ø 430 x 680 H		3/4"	18 l	25 kg	0,16 801.3925
EO 300	3 + 9kW	El + olje 17kW eller vp	20 kW	ø 580 x 1850 H	1/2" r	4x1"	198 / 93 l	105 kg	0,60 801.0388
EV 300	3 + 9kW	El + fjernv. vvx eller vp	20 kW	ø 580 x 1760 H	eller	4x1"	198 / 93 l	96 kg	0,60 801.0385
18R 200	9kW	El + evt. kjel	15 kW	ø 580 x 1300 H	15 mm	2x1"	198 / 38 l	80 kg	0,45 801.0339
18R 300	15kW	El + evt. kjel	15 kW	ø 580 x 1760 H		2x1"	287 / 38 l	100 kg	0,60 801.0365

AUT. RØRLEGGER:

AUT. ELEKTRIKER:

BRUKER:

FIRMA: _____

TLF.: _____

DATO : _____

FIRMA: _____

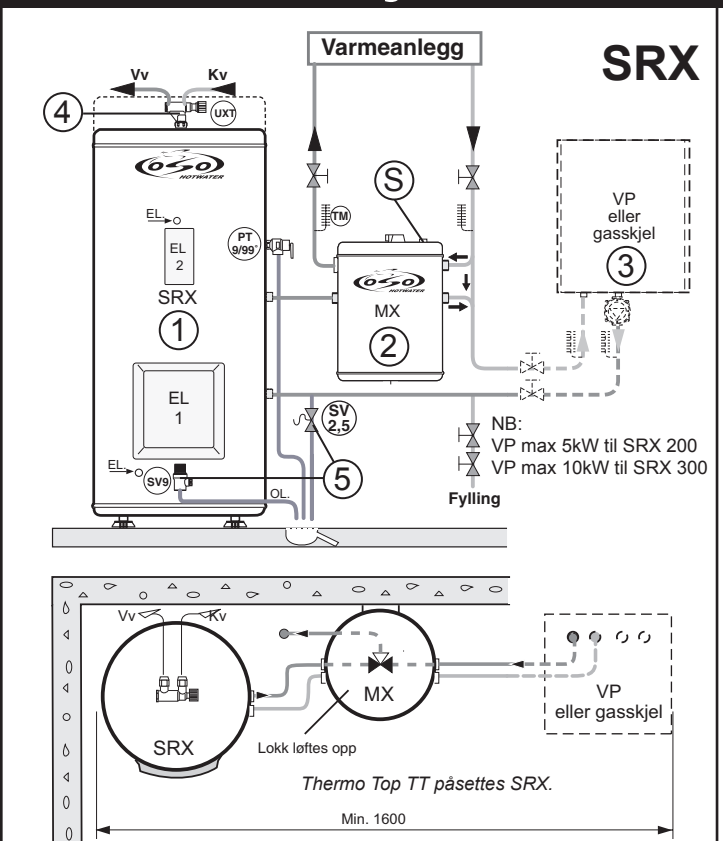
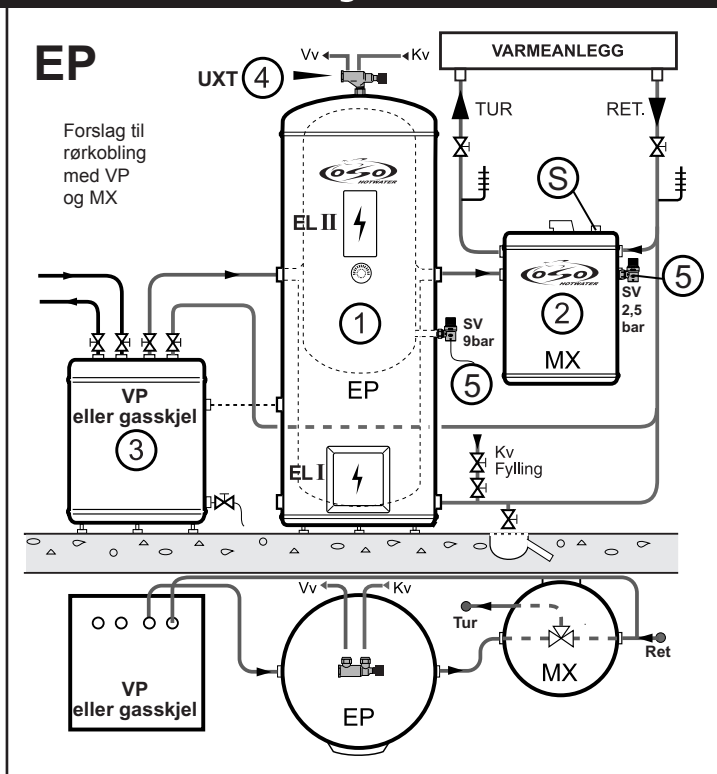
TLF.: _____

DATO: _____

ER INFORMERT
DENNE INVISN. LEVERT
DATO: _____

Rørmontasje - EP+EO/EV

Rørmontasje - SRX

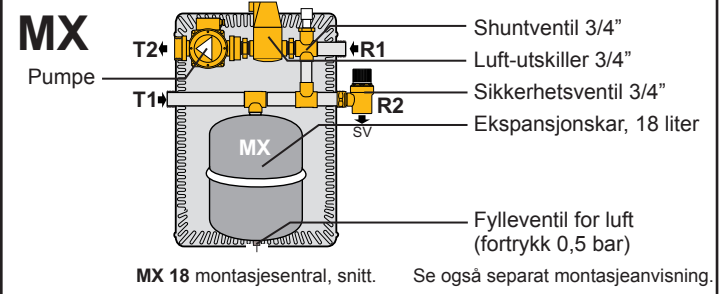
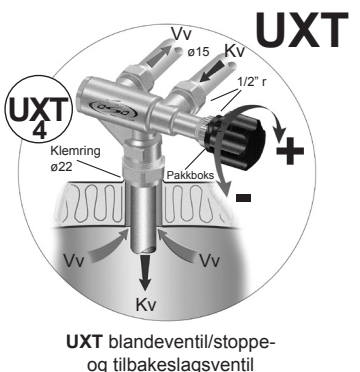


Blandeventil grovinstilling

Skrú ratt mot + til stopp = stengt
 Åpnes: Mot urviser 1,5 omdr. (mot -)
 Kaldere: Fortsett inntil 4,25 omdr.
 Ikke blanding: Fortsett mot - til stopp.

Finjustering av temp.

Skrú ratt moturs (mot -) til stopp.
 Skrú deretter medurs (mot +):
 2 1/2 omdreiningar: = ca. 55°C
 3 omdreiningar: = ca. 65°C
 Helt mot - til stopp = max temp.



Les dette først: Les Bruksanvisning før oppfylling!

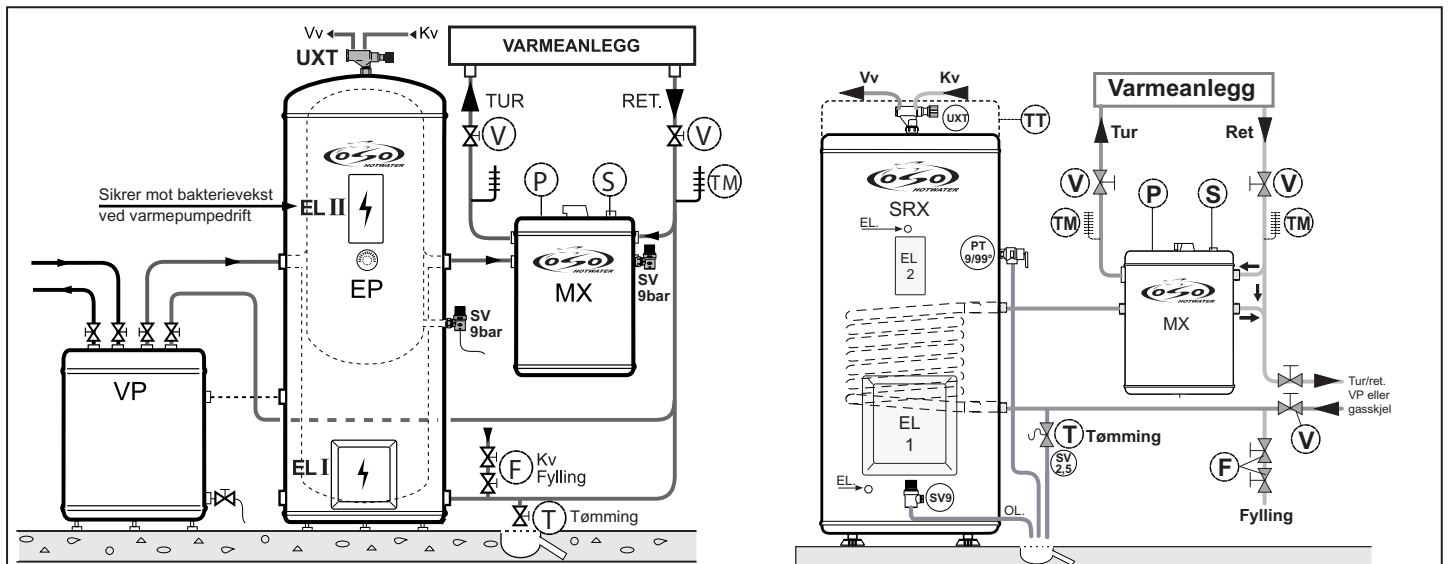
- 1 **EP/SRX emballert** Legges horisontalt. Toppventilen UXT med dykkør, samt stillskruer i bunn, innsettes (UXT er montert på SRX).
- Salth. vann** Over 50 mg Cl/l, monter isteden AR-anoderørsett straks istedenfor kv-dykkørret (se Montasjesett s.3).
- 2 **MX sentralen** Har to veggfester, valgfri h. eller v. side. Ekspansjonskar 18 l, shunt, lufterventil og pumpe fabrikkmontert og isolert.
Tur/retur Minst 3/4", valgfri h. eller v. side til MX og videre ut på anlegget som vist. Avstengningsventil og tm. på t/r.
- 3 **VP/gasskjel** Hvis aktuell, monteres som vist, følg VP-anvisn. Evt. styretermostat anslutning 1/2" finnes på EP. 18R ikke for VP
- 4 **Topp ventilen** UXT svinges i ønsket posisjon, trykkes fast ned, tilskrues med kraft 5 kpm. Vv. temp.stilles på ratt, + = mot urviser.
- 5 **Sikkerh.ventiler** Fabr.monterte. Overløpsrørene legges garantert uavstengbare til sluk. Hvis VP på SRX, flytt SV 2,5 bar til ret-røret, som vist.
 - **EO-olje/gass, VP** Dobb. t.stat 3/4" monteres i EO. Brenner 0,5 gph/60° dyse. Røret inn 70mm og festes. Rørrør ø125. Ellers montasje som EP.
 - **EV m/fjernvax** T/R 3/4" til vx. Eller for basseng oppvarming med el i EV. Overføringskapasitet 9kW dt 20°. Ellers montasje som EP.
 - **18R 200 og 300 l.** Som EP, med dobbel tur/ret. Passer ikke for varmepumpe, men for el og/eller kjel.**VIKTIG!** Sjekk at alle tilkoblinger er tette. Gjentas etter ca. 1 ukes drift.

Feilsøking

1. **Ikke varmt:** Sjekk at pumpen går. Luft aktuell rørløype eller radiator på nytt. Sjekk riktig struping av returventilene.
2. **For lite varmtvann:** Løft av TT (gjelder SRX), åpne rattet max på toppventilen UXT. Sjekk strømtilførsel. Trykk inn resetknapp bak lokk El 2. Slå først av strøm. Sjekk el kolben. Sjekk om lekkasje i vv-kraner eller innstøpte rør (sus i vvb. når ikke tapping).
3. **For lite varme:** Sjekk el tilf. pumpe, demonter senterskrue, vri pumpeaksel. Sjekk el tilf. og termostater i El 1. Luft anlegget.
4. **SV2,5 bar renner:** Sikkerhetsventilen er defekt. Eller ekspansjonskaret er defekt, hvis vann kan fås ut av lufterventilen i bunnen på MX.
5. **SV 9 bar renner:** Kv trykk over ca. 6 bar, monter reduksjonsventil og evt. AX12 ekspansjonskar. Evt. skift ventilen.
6. **Lekkasje:** Sjekk alle rørboblinger. Slå av strøm, sjekk alle el-kolbene. Selve varmesentralen er sjelden årsaken.

EI-montasje: Se side 4.

Bruksanvisning og reservedeler



Viktig for garantien

1 Montasje - bruksanvisning MÅ følges

2 Nyoppfylt bereder MÅ gjennomspyles 1g/uke

3 Saltholdig vann: Anode MÅ straks monteres!

Fylling før strøm!

• **Varmtvannsbereder:** Åpne KV og UXT, luft via en vv-kran.

• **Gulvvarme:** Åpne F . Sørg for lufting. Steng F .

Termostatstillinger (slå av strøm!)

• **VV:** Ettervarmer EL2 ca. 75°, sikrer mot legionella når VP.

• **VV:** Blandeventil UXT, skru rattet til ca. 55° (se side 2)

• **Gulvv.:** Hovedsentral EL1 ca. 70°. Hvis vp bruk sep. t.stat.

• Hvis gassdrift slå av alle el-kolber.

VIKTIG: Shuntventil S innst. til max 55° på tur TM når gulvvarme.

Tømming, slå først av all strøm!

• **VVB:** Steng KV. Åpne plugg på SV 9bar. Luft via vv-kran.

• **Gulvv.:** Åpne T eller plugg på SV2,5. Rørsløyfer utblåses m/luft.

Kontrollér årlig

Første gang etter 3 mnd.

1 Sikkerhetsventilene SV9b, SV9/99 og SV2,5 åpnes.

2 Påse at vannet renner uhindret. Steng igjen.

3 Anode: Steng kv før evt. anode sjekkes/fornyes.

4 Rørkoblinger og el-kolber bak el-lokk er tette.

5 EI-koblinger: Strøm av. Ettetrekkes godt.

Advarsel

1 Sikkerhetsventilene skal åpnes 1gang/år

2 Max tillatt vanntemperatur er 98°C.

3 MAX gulvvarmetemperatur er 55-60°C.

4 EI og rør rep. kun tillatt av autorisert reparatør.

5 Kun originale reservedeler gir garanti.

6 Hvis Kv stenges, slå strømmen av!

ThermoTop© TT klemmes ned på toppen av SRX etter ferdig rørmontasje, gir ekstra enøk-gevinst og pen montasje.

Valgfri drift og enøkgevinster

- 1. El drift:** El 1 hovedsentral og El 2 el ettervarmer på ca. 75°. Sommer: Kun El 1 gir ca. 50% enøkgevinst. Steng V.
- 2. Gulvvarme temp.:** Shuntventil S stilles til max 55° på tur-TM. Alternativt shuntautomatikk montert på S .
- 3. Romtemperatur:** Styres av evt. romtermostat via shuntventilen S. Eller via master + termoelementer, hvis gulvvarme er montert.
- 4. Varmepumpe:** El 1 hovedsentral styres av vp-systemet. El 2 ettervarmer på, sikrer mot legionella. Sommer: Evt. kun El 2.

Montasjesett og reservedeler

Montasjesett (spesielle behov)

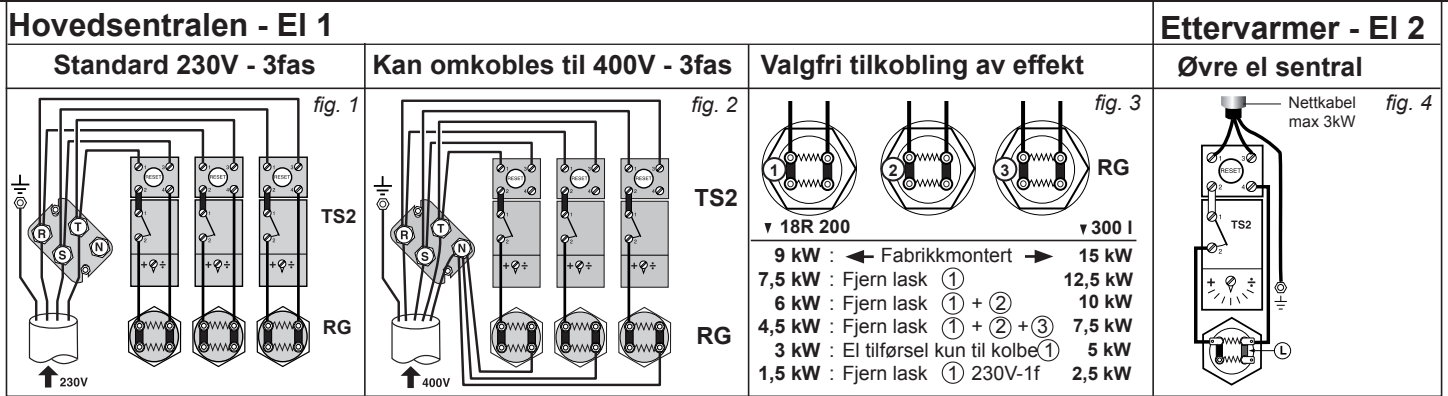
Best. nr.	Betegnelse	Passer for	NRF nr.
MX 18	Montasjesentral	Alle	820.2754
AKT	Konst. temp.	Shuntventil Danfoss	855.0272
TUS	Turvannsføler, uteføler, temp. styring / regulator	Shuntventil Danfoss	801.5814
AR I	Anoderørsett	Alle	801.5381
TSL	Lavtemp. t.st 30-60°	Alle	801.5834
TTS	Trefase termostat	Øvre elsentral	801.5803
AX 12	Rustfri ekspansjonskar	Forbruksvann	801.3573
RV 20	Red.ventil m/bypass	Hele anlegget	801.5758
KO 20	Kalkoppløser	Rør ø 5-22	981.5484
VK 55°	Varmekabel	Vv-nettet	801.3909

Reservedeler

Best. nr.	Betegnelse	Passer for	NRF nr.
RG 3kW	EI kolbe 230 V 2-rørs	Alle	801.5009
RG 5kW	EI kolbe 230 V 2-rørs	Alle	801.5016
RGT 5kW	EI kolbe 230 V 3-rørs	Alle	801.5036
TS2	Standard t.st 60-90°C	Alle	801.5823
TSL	Lavtemp. t.st. 30-60°C	Alle	801.5834
SV 9 bar	Sikkerhetsventil	Alle	801.5741
SV 2,5 bar	Sikkerhetsventil	Alle	840.5003
UXT	Blandeventil	Alle	801.5755
UPS 25-60	Sirkulasjonspumpe	MX	904.0851

EI-montasje: Se side 4.

El-montasjen (aut. elektriker). Produktfakta og garanti.



Valgfri effekt-tilkobling, spenning og temperaturer

- Hovedsentral fig.1:** 15 kW (3x5) eller 9kW(3x3) 230V-3fas internt koblet.
- Annen spenning fig.2:** 400V-3f. omkobles som vist. Utfyll tilkoblet kW/spenning på Bruksanvisning på sentralen.
- Valgfri effekt fig.3:** 9 - 7,5 - 6 - 4,5 - 3 eller 1,5kW kobles ved å fjerne lasker. (eller 15 - 12,5 - 10 - 7,5 - 5 - 2,5kW som vist)
- Standard termostat:** TS 60-90° innstilles etter ønske
- Lavtemp. termostat:** TSL 30-60° spesial for vp. Skala er i °F tilsvarer °C: °F 80=30C. °F 100=38C. °F 120=50C. °F 140=60C.
- Hovedtilførsel:** Tilkobles som vist fig 1&2. Kabelen innføres nedenfra eller fra siden på varmesentralen, via i vinkel-PG.
- Øvre elsentral fig.4:** 5kW(3) 230V-1fas. Mindre effekt 2,5kW(1,5), klipp lask (L). Termostat=60-90°C. Fabr.stilt på 75°C. Kan stilles til ca. 90°C.
- Sirkulasjonspumpe:** 230V-1fas. Monter nettkabel i støpselet som sitter på pumpen. Motorvern nødvendig. **Viktig:** Fyll vann før strøm påsettes.
- Romtemp.styring:** 230V-1fas til shuntventilens thermo-motor. Utekompensator kan styre hovedsentralens effekt hvis vp-drift.
- Viktig:** Fyll vann før strøm. Alle tilkoblinger tiltrekkes kraftig. Det samme etter ca. 3 måneders drift!

Produktfakta Progress EP og Sonex SRX

EP passer for
Varmekilder
Max effekter
Elsentral nedre
Ettervarmer vv.*)
EO-brennkammer
EV-varmeveksler
Varmemagasin
Varmtvannsbereder
Isolasjon
Ventiler

Villaer 100 - 500m², gulv- og/eller radiatorvarme og varmt forbruksvann. Monteres i rom med sluk.
 El + evt. varmepumpe eller gasskjel. EO har i tillegg olje - gass brennkammer. EV har rustfri rørvarmeveksler.
 EP=20kW. EO=29kW. EV=21kW. Pluss evt. varmepumpe eller gasskjel. 18R = 9-15kW Passer ikke for vp.
 Valgfri tilkobling 1,5-9kW eller 2,5-15kW. 230-400V-3fas. Stillbar temp. 60-90° (spes.30-60°). Sprutsikker isolert.
 For varmepumpe og enøk sommerdrift. Valgfri tilkobl. 1,5-5kW, 230V-1fas (spes.3-f). Valgfri 60-90°. Sprutsikker isolert.
 Effekt 17kW med 92% virkningsgrad. Røkrørdiameter 125. Termostat-anslutning 3/4".
 Rustfri rør-vvx. Overføringskapasitet 9kW dt 20°. For fjernvarme eller svømmebasseng.
 Stål, max trykk 2,5 bar. Dobbelt sett 1" tur/retur anslutninger. Termostat 1/2" (EO 3/4").
 Rustfritt stål, max kv-trykk 10 bar. Motstår inntil 50 mg Cl/l, forberedt for anode som må monteres over 50 mg Cl/l.
 Mineralull, dekket av hvit epoxylakkert stålplate. Stillbare ben. El sentralene er også isolerte og sprutsikre.
 UXT multi/blandeventil. Sikkerhetsventil SV 9 bar for vvb. For varmemag. SV 2,5 bar. Begge fabrikkmonterte.

SRX passer for
Varmekilder
Unike el-sentral
Ettervarmer vv.
Varmveksler
Varmtvannsbereder
Isolasjon
Thermo Top (pat.)
Anslutninger
Ventiler

Villaer 100 - 300m², gulvvarme og/eller lavtemp. radiatorer og varmt forbruksvann. Monteres i rom med sluk.
 El max 20kW fabrikkmontert + evt. varmepumpe opptil 10kW. Eller gass/oljekjel inntil 20kW, da også for radiatorer.
 Valgfri tilkobling 1,5-9kW (2,5-15kW) 230-400V - 3fas. Stillbar temp. 60-90°. Sprutsikkert lokk, enøk-isolert (EI 1).
 Valgfri tilkobling 1,5-3kW (2,5-5kW) 230V - 1fas. Stillbar temp. 60-90°. Nødv. når vp-drift. Ideell for sommer-vv (EI 2).
 Rustfri rør-vvx m/overføringskapasitet 9kW (15kW), dt 20°. Fra el til gulvvarme, eller fra kjel til forbruksvann.
 Rustfritt stål, max kv-trykk 10 bar. Motstår inntil 50 mg Cl/l, forberedt for anode som må monteres over 50 mg Cl/l.
 Eco-skum, isolerer 30% bedre og er støtsikkert. Dekket av hvit, epoxybelagt stålplate. Stillbare ben.
 Enøk-isolert og patentert, minsker varmetapet med ytterligere ca. 10%.
 Tur-retur 3/4". Kv/Vv Cu ø15 eller 1/2" r. El kolber 4stk 1" r. Sikkerhetsventiler 2 stk 3/4".
 UXT multi/blandeventil. Sikkerhetsventiler SV 9 bar m/tømmeplugg + PT 9 bar / 98°. Begge fabrikkmonterte.

Montasjeanvisning
Miljøvennlig
Garanti

Medfølger, inkludert dokumentasjon. Bruksanvisning i plast er påsatt berederen.
 0-utslipp i produksjon og drift. Resirkulerbar 100%.
 Mot material eller produksjonsfeil 10 år på trykketanken og vxv. Utstyr 2 år. Service normalt innen 24 t. på virkedager.

GARANTI

OSO rustfrie trykketanker garanteres fri for material- eller fabrikkasjonsfeil i 10 år, el.utstyr og ventiler i 2 år, ved at OSO leverer ny, eller reparert del fraktfritt til forhandler, mot at den defekte leveres fraktfritt OSO innen 2 uker.

- Forutsetning for garantien er at montasje og service er forskriftsmessig utført av autorisert installatør og at vann er fylt før strømmen er påsatt.
- At ny, vannfylt bereder gjennomspyles med friskt vann ved å åpne en stor vv-kran i minst 15 minutter 1 gang pr. uke i minst 4 uker.
- At vannet er nøytralt eller surt. Hvis salt/kloridholdig vann over 50 mg. Cl/l. må anode monteres senest 2 dager etter vannfylling, ellers bortfaller garantien.
- Hvis kalkholdig vann, garanteres ikke el.kolben. Levetiden kan forlenges hvis termostatene stilles på max. 60°, eller at kalkoppløser monteres.
- Feil grunnet overtrykk, overspenning, lynnedslag, kalkoppløser m/salt, eller feilaktig montasje, reparasjoner eller bruk, dekkes ikke av garantien.
- Kun originale OSO reservedeler må benyttes. Laboratorievurdering av evt. skade kan bestilles. Korrekt reklamasjonsbehandling garanteres.

OSO Hotwater
 Hovedkontor/Fabrikk
 3300 Hokksund

OSO Oslo
 Gladsvei 20
 0489 Oslo

OSO Bergen
 Øvre Stadionvei 13
 5162 Laksevåg

OSO Trondheim
 Fossegrenda 13
 7038 Trondheim

OSO Østlandet
 Sleiverudåsen 5
 1354 Bærums Verk

Tel.: +47 32250000
 Fax: +47 32250090

Tel.: 23124800
 Fax: 23124848

Tel.: 55948070
 Fax: 55948071

Tel.: 73877750
 Fax: 73877760

Tel.: 91638516
 Fax: 67562559