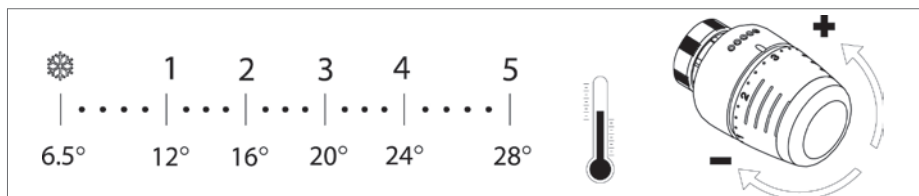


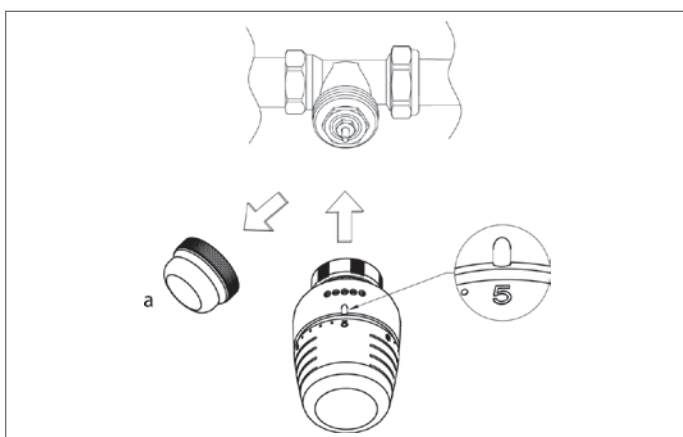
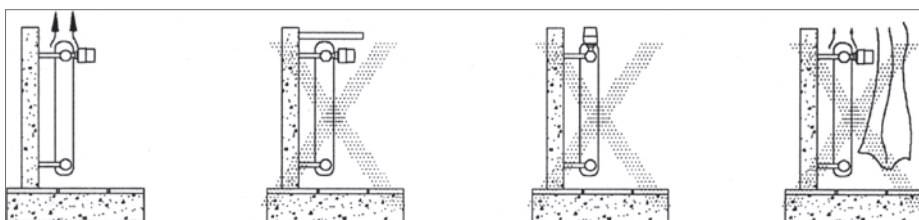
# Monteringsanvisning MA 5.A.1

## Termostathode

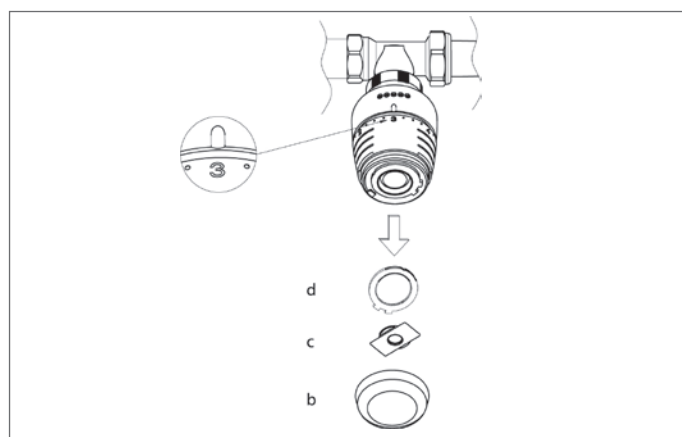


For at varmekretsen skal fungere ordentlig, anbefaler vi å installere en differansetrykkventil mellom tur og retur.

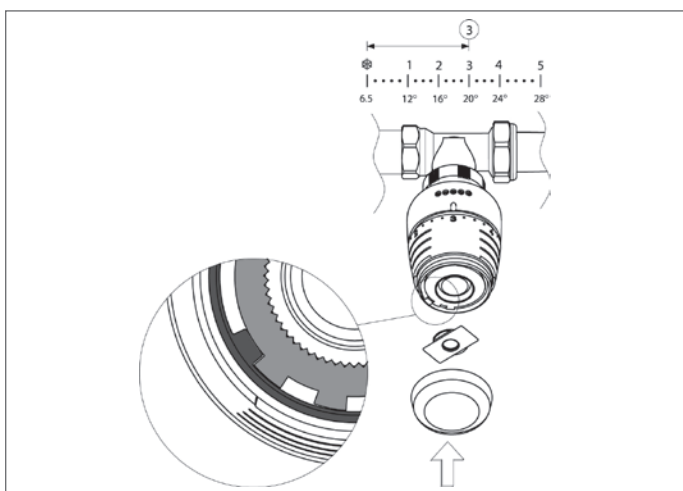
For å unngå overdreven støy i varmekretsen, unngå bruk av termostatiske ventiler med  $\Delta p$  verdier høyere enn 0,2-0,25 bar.



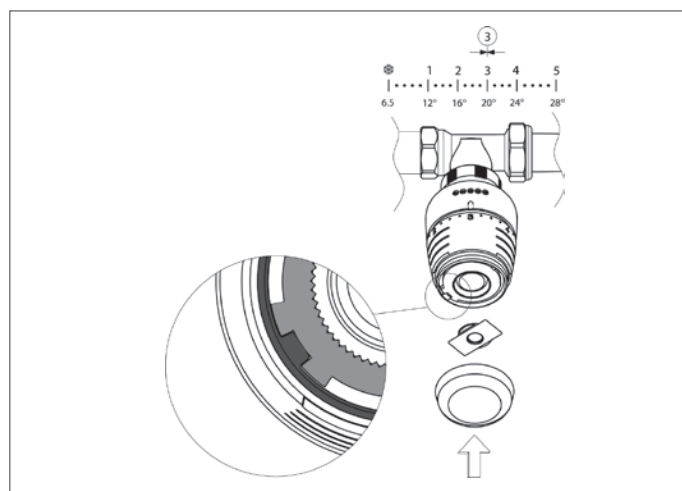
1. Fjern det manuelle sikkerhetsdekselet (a) og sett termostatinnstillingen på 5. Monter Termostathodet ved å skru det på gjengene på ventilen.



2. Skru termostathodet til ønsket posisjon. Bruk en skrutrekker til å demontere dekselet (b), låsetappen (c) og den første av de taggete skivene (d).



3. Monter skiven igjen (d) som vist over, hvis du ønsker å begrense innstillingen til mellom \* og 3.



4. Monter skiven (d) som vist over, hvis du ønsker å låse innstillingen til posisjon 3.

# Monteringsanvisning MA 5.A.1

## Watts sikkerhetsventil



**For tilbehør og andre produkter innen vannbåren varme, se [variantvvs.no](http://variantvvs.no)**

Vi tar forbehold om endringer uten forvarsel og skrivefeil i trykt materiell og på nettsiden.

Last alltid ned siste versjon fra [variantvvs.no](http://variantvvs.no)