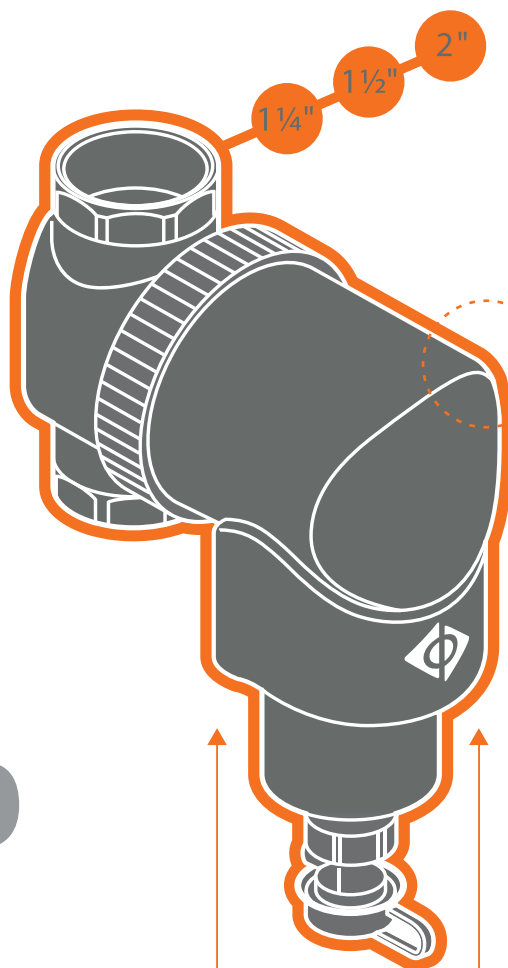


Produktblad PB 9.E.10

Spirotrap magnetfilter



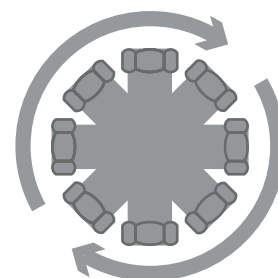
Kjapp og enkel
installasjon!



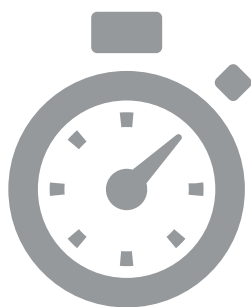
Robust
messingkropp

Opp til
7.4%

Energibesparelse



Universell installasjon:
360° installasjonsvinkel



Rask og enkelt vedlikehold



Magnetkappe fanger opp
magnetiske urenheter.



Spirotrap magnetfilter

Spirotrap er et meget effektivt, kraftig magnetfilter for varme og kjølesystem.

- ▶ Fjerner magnetiske og ikke-magnetiske urenheter
- ▶ Tilgjengelig i 1¼", 1½" og 2" innvendig gjenget
- ▶ 360° monteringsretning
- ▶ Enkel tømning av filteret

I varme- og kjølesystem kan sirkulasjon av væske med urenheter redusere levetid på systemkomponenter, eller i værste fall ødelegge komponenter og forårsake driftsstans. Urenhetene i et varme-/kjølesystem består for det meste av magnetitt (sand og rust), filteret er designet for å skille ut dette.

Et varme-/kjølesystem uten vannbehandling kan gi tilstoppinger i varmeavgivere, varmevekslere, pumper, ventiler og rør. Dette kan resultere i mindre avgitt effekt og dårligere funksjon ved regulering.

Kiwa Gastec (uavhengig teknologisk intittutt) har bevist at Spirotrap MB3 gir opp til 7,4% energibesparelser.



Spirotrap i bruk

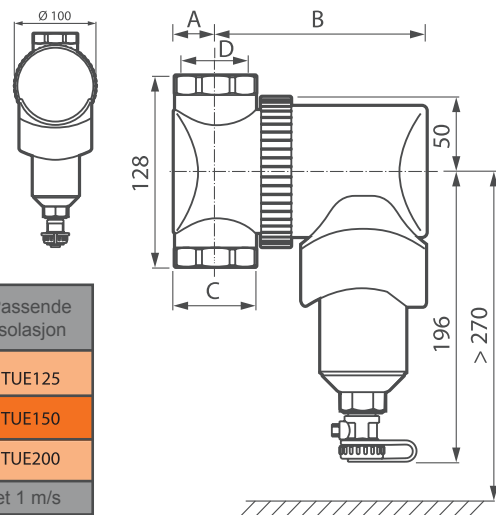
Spirotrap monteres med full gjennomstrømning, helst på anleggets retur (før kjele/varmepumpe og evt. shuntløsning, slik at alt vannet passerer filteret).

Filteret er utrustet med en stor, kraftig, avtagbar magnet som sørger for effektiv filtrering. Etter at man har tatt av magneten midlertidig, åpner man tappeventilen og trykket i systemet gjør at de oppsamlede urenhetene spyles ut kjapt og effektivt.

Tekniske data

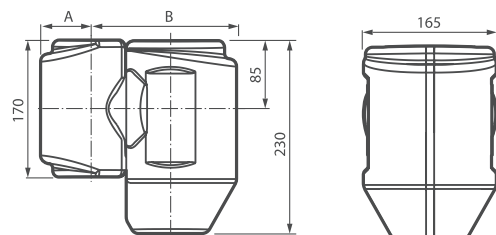
Modell	A (mm)	B (mm)	C (mm)	D (")	Nom. gj. (m³/t) strømning	Δp ved nom. gj.str.(kPa)	Volum (l)	Vekt (kg)	Passende isolasjon
UE125WJ	25	138	50	1¼	3.6	2.2	0.75	3.6	TUE125
UE150WJ	28	141	55	1½	5.0	2.6	0.75	3.7	TUE150
UE200WJ	35	148	70	2	7.5	5.8	0.75	3.9	TUE200

Maksimalt driftstrykk 10 bar Væsketemperatur 0 til 110 °C Nominell gjennomstrømningshastighet 1 m/s



Isolasjonskapslinger

Modell	Passer til Spirotrap	A (mm)	B (mm)	Vekt (kg)
TUE125	UE125WJ	57	178	0.5
TUE150	UE150WJ	63	181	0.5
TUE200	UE200WJ	75	188	0.5





For tilbehør og andre produkter innen vannbåren varme, se variantvvs.no

Vi tar forbehold om endringer uten forvarsel og skrivefeil i trykt materiell og på nettsiden.

Last alltid ned siste versjon fra variantvvs.no