

Produktblad PB 7.C.1

MTU2 termostat



Veggmontert termostat for regulering av vannbåren gulvvarme.

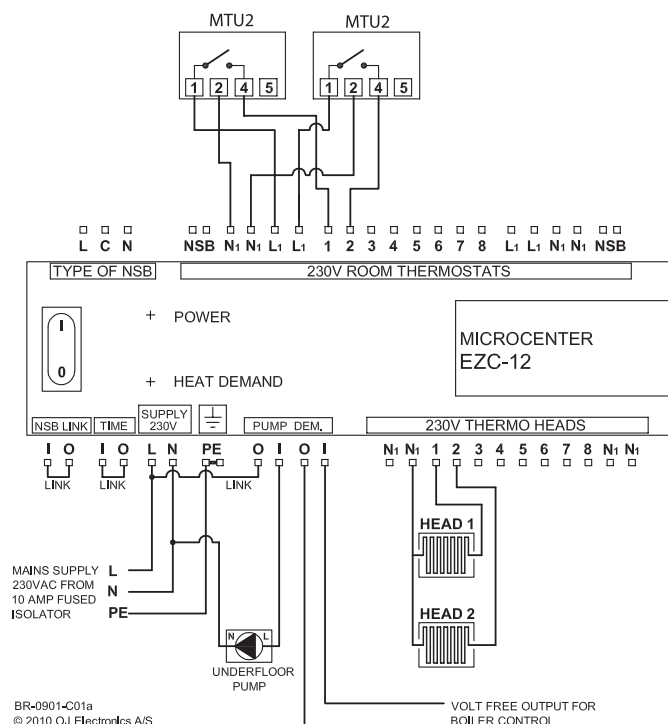
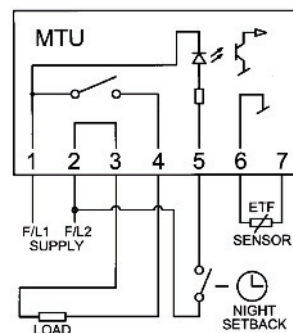
MTU2 er en elektronisk av/på-termostat som kontrollerer temperaturen via en NTC sensor. Varmekilden slås av og på med en differanse på kun 0,4 °C. En rød LED indikerer når varmen er på.

- ▶ Av/på regulering for opp til 450 W, 2 A.
- ▶ Temperaturområde fra +5 °C til +45 °C for enkel innstilling av ønsket temperatur.
- ▶ Hånddratt med gradert skala som gjør det enkelt å stille inn ønsket rom- eller gulvtemperatur.
- ▶ Sparetemperatur/nattsenkning (5° C) som kan aktiveres via ekstern timer eller EZC Microsenter. Komfort og spare-/nattsenkingsperioder i løpet av dagen/ukene programmeres i timer/EZC Microsenter.
- ▶ Elektronisk termostat for nøyaktig temperaturregulering, som sikrer komfortabel romtemperatur eller overflatetemperatur på gulv.
- ▶ For montering på vegg.
- ▶ Kan leveres med og uten gulvføler.



Tekniske data

Strømtilførsel	230 V
Strømforbruk	6 VA
Utgangsrelé	230 V AC, 2 A, 450 W
Av/på differensial	0,4 °C
Omgivelsestemperatur	0/+50 °C
Temperaturområde	+5 °C til +45 °C
Temperatursenkning	Fast 5 °C
Følerbruddsikring	-20°C
Kapsling	IP20
Mål (HxBxD)	84x84x28 mm
Godkjenninger	CE



BR-0901-C01a
© 2010 OJ Electronics AS



For tilbehør og andre produkter innen vannbåren varme, se variantvvs.no

Vi tar forbehold om endringer uten forvarsel og skrivefeil i trykt materiell og på nettsiden.

Last alltid ned siste versjon fra variantvvs.no