



Filterkuleventil

Filterkuleventilen er en kuleventil med integrert filter som enkelt kan inspiseres og fjernes for vedlikehold. Ventilen filtrerer væsken i anlegget og beskytter alle komponenter i anlegget, slik at man unngår unødig driftstans og dyre utskiftninger.

I sammenligning med å bruke et separat filter i kombinasjon med en kuleventil, vil filterkuleventilen spare kostnader, forenkle installasjon, ta mindre plass og ha et mindre trykkfall. Ved samme trykkfall vil en filterkuleventil kunne ha dobbelt vannmengde, sammenlignet med et standard Y-filter. Dette gjør at filterkuleventilen egner seg til alle anlegg, selv når annen vannrensing er til stede.

OBS:

For best utnyttelse av filteret, må filterkuleventilen alltid være helt åpen. Ved inspeksjon og rengjøring av filteret skal ventilen være helt stengt. Filterkuleventilen burde inspiseres/rengjøres minst 1 gang i året for at anlegget skal kunne opprettholde god energieffektivitet.

Filterkuleventil med blå hendel - verktøyskifte

- ▶ Kuleventil med integrert filter som lett kan inspiseres og rengjøres, laget av avsinkningsfri messing (legering CW602N).
- ▶ Innvendig gjenget.
- ▶ Kulen er forkrommet og diamantslipt til riktig størrelse.
- ▶ Vendbart håndtak.

1. Plugg med o-ring.
2. Låsring av bronsje.
3. Filter av rustfritt stål, AISI 304.

Teknisk data

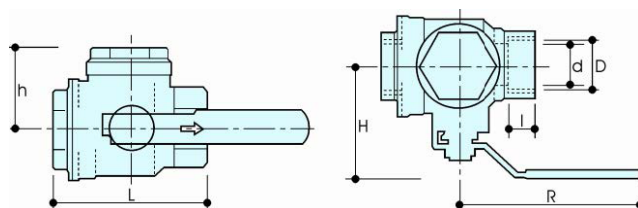
115°C / 25 bar.
150°C / 10 bar.
Maks differansetrykk 10 bar.

Materiale

Kropp: Avsinkningsfri messing.
Kule: Avsinkningsfri messing, diamant slipt og forkrommet.
Spindel: Avsinkningsfri messing.
Justerbar pakning: Avsinkningsfri messing.
Mutter: Avsinkningsfri messing.
Ventilsete: PTFE (teflon).
O-ring: 2 x viton, PTFE (teflon).
Håndtak: Galvanisert stål, med grep av PVC.

Mål

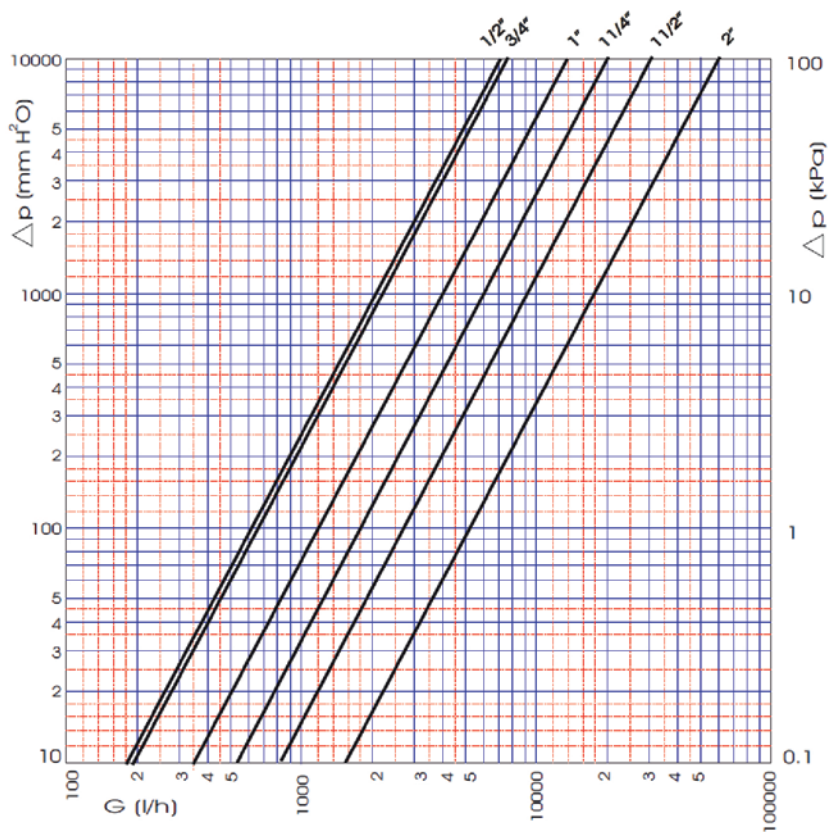
DN	20	25	32	40	50
d	20	28,5	35,5	45	56
H	50	66	85	89	120
h	37	51	60	74	90
l	16	21,5	23,5	23,5	28
L	69	95	111	127	154
R	95	120	150	150	200
Gram	450	1160	1850	2800	5400





Filterkuleventil

Trykkfallsdiagram



DN	20	25	32	40	50
kV	7,5	14,5	20	31	60
PN	25	25	16	16	16



Filterkuleventil

Filterkuleventil rød hendel – ingen behov for verktøy ved skifte av filter

- ▶ Filterkuleventilen er innvendig gjenget med en rød hendel.
- ▶ Det innebygde filteret har en maskevidde på 0,6 mm.
- ▶ Det sitter en o-ring mellom kappen og huset.
- ▶ Ved installering er det viktig at mediets strømrøtning går i samme retning som pilen på ventilhuset.
- ▶ Ved skifte av filter trenger man ingen verktøy! Man skrur kun kappen av ventilen og løfter ut filteret.

Tekniske data

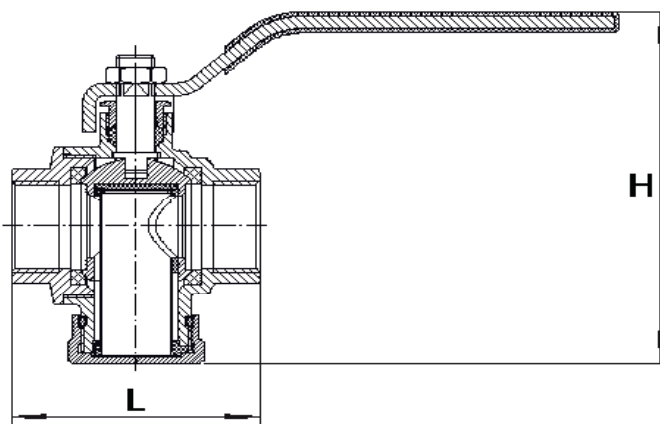
Maks. arbeidstrykk: 16 bar.
Maks. arbeidstemperatur: 100 °C.
Min. arbeidstemperatur: -20 °C.

Materiale

Hus: Forniklet messing (CW617N)
Filter: Rustfritt stål (AISI 304)
Kappe: Messing (CW617N)
O-ring kappe: Gummi (NBR)
Kuletetning: PTFE
Kule: Forkrommet messing (CW617N)
Spindel: Messing (CW617N)
Spindeltening: PTFE
Hendel: Stål med plastbelegg



DN	Anslutning	Kv-verdi	Lengde, L (mm)	Høyde, H (mm)
20	3/4	7,14	65	100
25	1	12,56	78	112
32	1 1/4	24,70	87	129
40	1 1/2	36,80	108	144
50	2	62,70	127	188





For tilbehør og andre produkter innen vannbåren varme, se variantvvs.no

Vi tar forbehold om endringer uten forvarsel og skrivefeil i trykt materiell og på nettsiden.

Last alltid ned siste versjon fra variantvvs.no