

A0 snøsmeltefordeler benyttes til distribusjon av kjelevann for gatevarmeanlegg, via varmeveksler.

Produktet er produsert av IVAR S.p.A. og levert av Variant VVS.

A0 snøsmeltefordeler leveres i DN 32 og DN 40 utførelse uten forinnstillingsventiler. Fordelerne leveres alltid ferdig montert.

Fordelerens festeskinne er utstyrt med støydempende gummiforing. Fordeleren leveres med lufterventiler, avstengningsventiler. DN 32 er utrustet med unionskupper på tur og returfordeleren. Avstengningsventil på returfordeleren erstattes med VIR innreguleringsventil på bestilling.

Fordeleren leveres med 2-12 kurser i DN32 (EK) og 2-12 kurser i DN40 (3/4R).

For DN32 benyttes overgangsansats og koblingssett for 20x2 mm Pex rør. For DN40 fordeler benyttes tippunion med fast hylse for 25x2,3 mm Pex (se egne produktblad).

Ved bruk av A0 fordeler må alle kurser være like lange da man ikke har muligheten for å forinnstille etter vannmengde. Vi tegner vanligvis med like rørlengder, men ved bruk av A0 fordeler er det meget viktig at det også blir utført i praksis.

Hvis det er tvil om man kan legge med like rørlengder slik som tegningen viser anbefaler vi A1 snøsmeltefordeler med forinnstilling (se eget produktblad).

Det er den samlede vannmengde som avgjør om det skal benyttes fordeler i DN 32 eller i DN 40 utførelse. Som hovedregel benyttes DN 32 på gårdsplasser, oppkjørsler, trapper, gangveier og andre mindre arealer, mens DN 40 benyttes på fullskala snøsmelteanlegg.

### Væske i snøsmelteanlegg

Vi fører blandekar for systemvæsker fra 100 L. Vi leverer også kuldebærersprit eller glykolene MEG10/MPG20 med inhibitor, som konsentrat, på dunk, i IBC container, utblandet væske i IBC container eller evt. i tankbil ved store kvanta.

### Forvaltning, drift og vedlikehold (FDV)

Visuell inspeksjon i forbindelse med service på det øvrige vannbårne anlegget. Tørkes av med en fuktig klut evt. mildt såpevann ved behov.

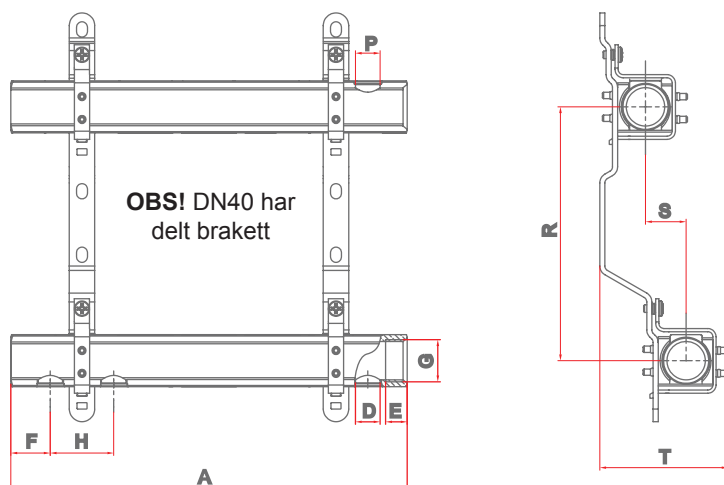


### Måltegninger DN32 og DN40

DN40 har delt brakett av annen type enn tegningen. Med delt veggbrakett har fordeleren valgfri senteravstand mellom tur- og returfordeler, dog anbefales ikke mindre enn 155 mm, da kan brakettene stå rett over hverandre og man har god plass for tilkobling av rør.

### Tekniske data type A0 Snøsmeltefordeler

Kurser	2-12
Dimensjoner	DN32 / DN40
Anslutning distribusjon	EK* / 3/4R inv. gjenget**
Anslutning kjele (kulev.)	1 1/4R inv. / 1 1/2R inv.
Minimal temperatur	10 °C
Maksimal temperatur	80 °C
Materiale	Messing CW617N
O-ring	EPDM 70 SH



\* Forutsetter overgangsansats EK x 3/4R UU, ikke inkludert.

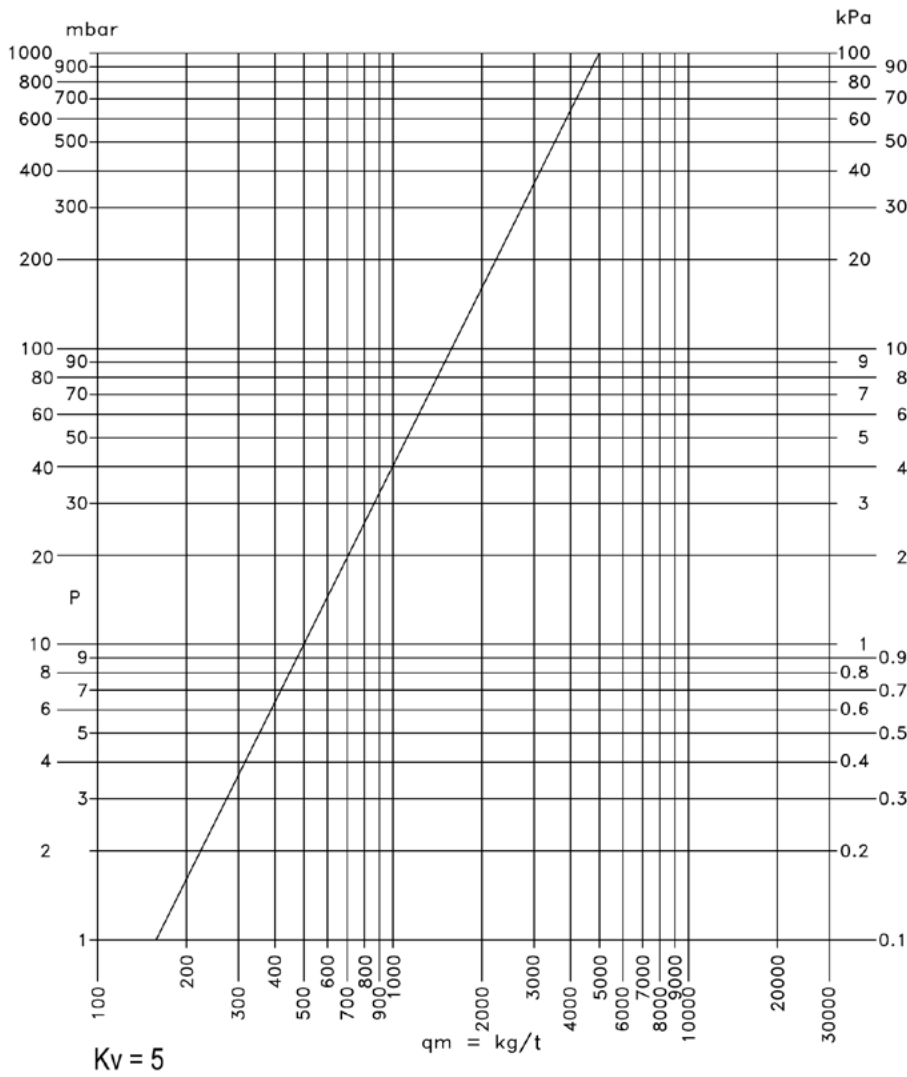
\*\* Tippunion for for Pex 3/4R x 25x2,3 benyttes på DN40 (krever ingen overgang da denne er utv. gjenget).

Kurser	Størrelse	A	D	E	F	G	H	P	R	S	T
2	DN32 (EK)	114***	1/2R	19	32	1 1/4R	50	1/2R	200	32	100
	DN40 (3/4R)	126***	3/4R	21,5	38	1 1/2R	50	1/2R	min 155	46	118
3	DN32 (EK)	164***	1/2R	19	32	1 1/4R	50	1/2R	200	32	100
	DN40 (3/4R)	176***	3/4R	21,5/17	38	1 1/2R	50	1/2R	min 155	46	118
4	DN32 (EK)	214***	1/2R	19	32	1 1/4R	50	1/2R	200	32	100
	DN40 (3/4R)	226***	3/4R	21,5	38	1 1/2R	50	1/2R	min 155	46	118
5	DN32 (EK)	264***	1/2R	19	32	1 1/4R	50	1/2R	200	32	100
	DN40 (3/4R)	276***	3/4R	21,5	38	1 1/2R	50	1/2R	min 155	46	118
6	DN32 (EK)	314***	1/2R	19	32	1 1/4R	50	1/2R	200	32	100
	DN40 (3/4R)	326***	3/4R	21,5	38	1 1/2R	50	1/2R	min 155	46	118
7	DN32 (EK)	364***	1/2R	19	32	1 1/4R	50	1/2R	200	32	100
	DN40 (3/4R)	376***	3/4R	21,5	38	1 1/2R	50	1/2R	min 155	46	118
8	DN32 (EK)	414***	1/2R	19	32	1 1/4R	50	1/2R	200	32	100
	DN40 (3/4R)	426***	3/4R	21,5	38	1 1/2R	50	1/2R	min 155	46	118
9	DN32 (EK)	464***	1/2R	19	32	1 1/4R	50	1/2R	200	32	100
	DN40 (3/4R)	476***	3/4R	21,5	38	1 1/2R	50	1/2R	min 155	46	118
10	DN32 (EK)	514***	1/2R	19	32	1 1/4R	50	1/2R	200	32	100
	DN40 (3/4R)	526***	3/4R	21,5	38	1 1/2R	50	1/2R	min 155	46	118
11	DN32 (EK)	564***	1/2R	19	32	1 1/4R	50	1/2R	200	32	100
	DN40 (3/4R)	576***	3/4R	21,5	38	1 1/2R	50	1/2R	min 155	46	118
12	DN32 (EK)	614***	1/2R	19	32	1 1/4R	50	1/2R	200	32	100
	DN40 (3/4R)	626***	3/4R	21,5	38	1 1/2R	50	1/2R	min 155	46	118

\*\*\* Med kuleventil, unionskuling og plugg bygger DN32 ca. 112 mm mer i bredden.  
DN40 bygger ca. 103 mm mer i bredden, avhengig av rørtetting.



### Trykkfall fordelerrør





**For tilbehør og andre produkter innen vannbåren varme, se [variantvvs.no](http://variantvvs.no)**

Vi tar forbehold om endringer uten forvarsel og skrivefeil i trykt materiell og på nettsiden.

Last alltid ned siste versjon fra [variantvvs.no](http://variantvvs.no)