



I dag benyttes el-kjeler ofte som tilskuddsvarme til f.eks. en eller flere varmepumper. Installasjonskostnadene for en el-kjele er lav og den jobber hurtig og enkelt.

I forhold til sine konkurrenter har EP-serien flere unike fordeler. Alle EP-kjelene er godkjent av SAQ til installasjon uten ansamlingskar, nivåsensorer, tvillingpumper og strømningsbryter. Etter som kjelene ikke trenger ansamlingskar vil sikkerhetsventilene kobles direkte på el-kjelenes sikkerhetsledning.

El-kjelene kan fås med fabrikkmontert sikkerhetsutrusning som inneholder sikkerhetsventil(er), pressostat og automatisk lufteventil. Med denne sikkerhetsutrustningen, i tillegg til den enkle installasjon, vil man ved kjøp av en Ep-kjele kunne spare penger og bruke mindre tid i prosjekteringsfasen. Det er heller ikke behov for inspeksjon av sikkerhetsutstyret, da dette allerede er godkjent når det forlater fabrikk.

Kjelens effekt er delt inn i 7, 15 og 30-trinn og kobles inn trinnvis ved temperaturunderskudd. Kjelenes effekt kan begrenses ned til 1 trinn.

Turtemperaturen kan justeres mellom 20-95 °C. El-kjelene leveres med regulering for konstant temperatur. Det kan ved ønske leveres med panel for utekompensering.

Overbelastningsvern er innebygd i elktrokjelen og tilbakemeldinger for spenningsfall skjer ifølge Svenska Elverksforeningens norm. Dette kan endres etter behov. Etter strømbrydd legges effekten gradvis inn igjen.

Alarmer vises i frontpanelet. Det er mulighet for å koble ekstern summealarm til el-kjelen.

Mosjonering av pumpen

I modus pumpemosjonering er varmen avstengt, men sirkulasjonspumpen mosjoneres i noen minutter hvert døgn.

Opptil 3 MW

Flere EP el-kjeler kan kobles sammen og få opptil 3 MW. Ved å koble el-kjeler sammen vil man få et ekstremt driftssikkert varmeanlegg som vil kunne gi varme også ved reparasjon/service.

Eksterne signaler

- ▶ Digital inn for av/på eksternt.
- ▶ Analog inn 0-10 V for regulering fra eksterne kilder.
- ▶ Analog ut for ekstern avlesning av temperatur.
- ▶ Analog ut for ekstern avlesning av effekt.
- ▶ Digital ut for fellesalarm.
- ▶ Digital ut for drift.

Fordeler

- ▶ Komplette levering inkluderer allpolig strømbryter som bryter all innkommende strøm. Dette opprettholder en høy brannsikkerhet.
- ▶ Nivåvakt som utløses dersom kjelen ikke er fylt med vann. Det er derfor ingen risiko for tørrkoking med følgeskader.
- ▶ Jordfeilsbryter alarmerer om det er noe galt med elementene, unngår derved kostbare utskiftninger, nedetid og eventuelle følgeskader.
- ▶ Alle rørkoblinger er gjenget eller flenset.
- ▶ Avtakbar kabelflens for enkel kabelinstallasjon.
- ▶ Smart temperaturregulering gir jevnere temperatur.
- ▶ El-kjelene kan effektbegrenses ned til et steg.
- ▶ El-kjelen er i rustfritt stål (SS2353) med messinghode.
- ▶ Kjelen tilfredsstillende sikkerhetskrav stilt i EN 12828.

Produktblad PB 9.P.2

El-kjel EP 31-600 NG



Tekniske data

7-steps el-kjeler	EP 31	EP 42	EP 52	EP 60	EP 70	EP 84	EP 98	EP 119
Maks. effekt (kW)	32	42	53	60	70	84	98	119
Spenning (volt)	400 V 3N ~ / 400 V3 ~ + ekstern kontroll 230 V ~							
Strøm ved makseff. (A)	45	61	76	87	101	121	141	172
Effekt/steg (kW)	4,5	6	7,5	9	10	12	14	17
Gjenget/kabelflens	Gjenget Ø 34 mm				KF 121-60 maks Ø 60 mm			
Kabelanslutning	1 x 16 - 70 Cu				1 x 16 - 185/240 Al/Cu			
Volum/driftstrykk	31 l / 0,6 MPa (6 bar)				60 l / 0,6 MPa (6 bar)			
Røranslutning tur/retur	R 50 inv				DN 80 PN 16			
Sikkerhetsrør	R25 utv				2 x R25 utv			
H x B x D (mm)	1105 x 455 x 540 + røranslutning				1390 x 504 x 670 + røranslutning			
Vekt uten vann (kg)	80	80	80	80	135	140	140	145
Min. takhøyde* (mm)	1720	1700	1700	1720	1805	1805	1805	1825
Beskyttelsesklasse	IP 21							

* Takhøyden må ikke understige dette for å kunne gjennomføre et eventuelt patronbytte.

15-steps el-kjeler	EP 67	EP 90	EP 99	EP 112	EP 135	EP 150	EP 180	EP 225	EP 255	EP 270	EP 300	EP 350**
Maks. effekt (kW)	68	90	99	113	135	150	180	225	255	270	300	350
Spenning (volt)	400 V 3N ~ / 400 V3 ~ + ekstern kontroll 230 V ~											
Strøm ved makseff. (A)	97	130	143	162	195	217	260	325	368	390	433	505
Effekt/steg (kW)	4,5	6	6,6	7,5	9	10	12	15	17	18	20	23,3
Gjenget/kabelflens	KF 121-60 maks 60 mm						FL 33 2x Ø 60 mm					
Kabelanslutning	1 x 16 - 185/240 Al/Cu						2 x 50 - 240 Al/Cu, PEN alt. 5 ledere					
Volum/driftstrykk	60 l / 0,6 MPa (6 bar)						180 l / 0,6 MPa (6 bar)					
Røranslutning tur/retur	DN 80 PN 16						Dn 100 PN 16					
Sikkerhetsrør	2 x R25 utv						2 x R32 utv					
H x B x D (mm)	1390 x 504 x 670 + rørans.						1655 x 622 x 885 + røranslutning					
Vekt uten vann (kg)	140	140	140	140	230	230	260	260	270	270	275	275
Min. takhøyde* (mm)	1825	1805	1825	1825	2170	2370	2150	2370	2170	2170	2370	2430
Beskyttelsesklasse	IP 21											

* Takhøyden må ikke understige dette for å kunne gjennomføre et eventuelt patronbytte.

** EP 350 er utrustet med lik styring som modellene EP 450-EP 600.

Produktblad PB 9.P.2

El-kjel EP 31-600 NG

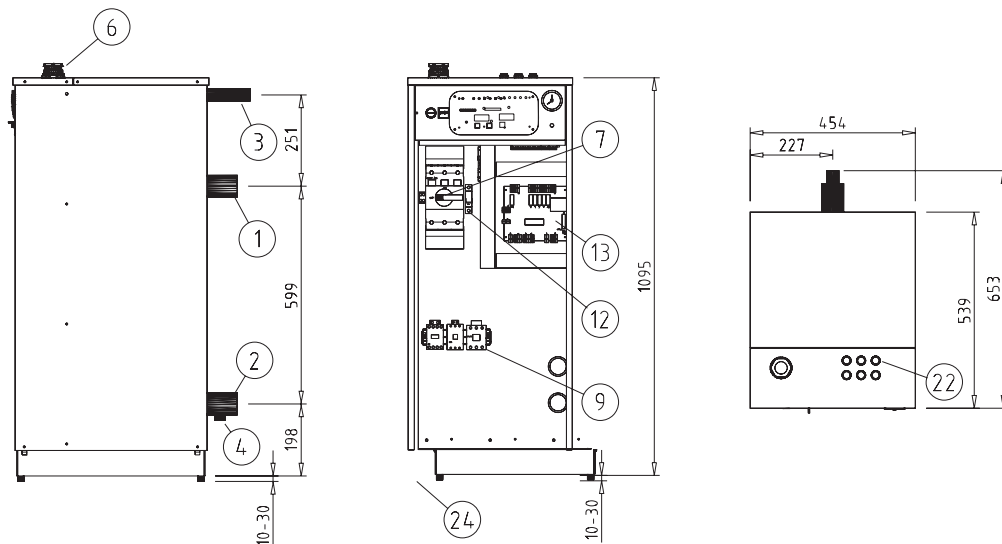


7-steps el-kjeler	EP 450	EP 510	EP 540	EP 600
Maks. effekt (kW)	450	510	540	600
Spenning (volt)	400 V 3N~/400 V3 ~ + ekstern kontroll 230 V ~			
Strøm ved makseff. (A)	648	735	778	865
Effekt/steg (kW)	15	17	18	20
Gjenget/kabelflens	2xFL 33 2xØ 60 mm			
Kabelanslutning	4 x 50 - 240 Al/Cu, PEN alt. 5 ledere			
Volum/driftstrykk	315 l / 0,6 MPa (6 bar)			
Røranslutning tur/retur	DN 100 PN 16			
Sikkerhetsrør	2 x R32 utv			
H x B x D (mm)	se tegning			
Vekt uten vann (kg)	467	470	470	485
Min. takhøyde* (mm)	2430			
Beskyttelsesklasse	IP 21			

* Takhøyden må ikke understige dette for å kunne gjennomføre et eventuelt patronbytte.

Tekniske data

EP 31-EP 60



1. Tur
2. Retur
3. Sikkerhetsrør
4. Avtappingskran R15
6. Kabelflens
7. Hovedbryter

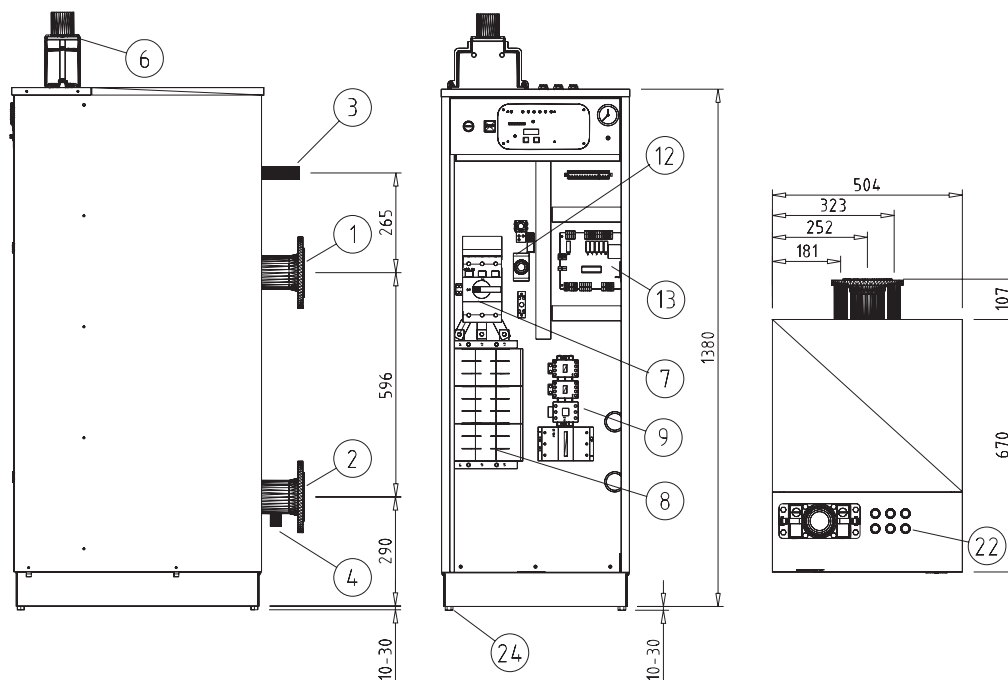
9. Kontaktorer
12. Sikring
13. Hovedkort
22. Kabelgjennomføring
24. Justerbare festebolter

Produktblad PB 9.P.2

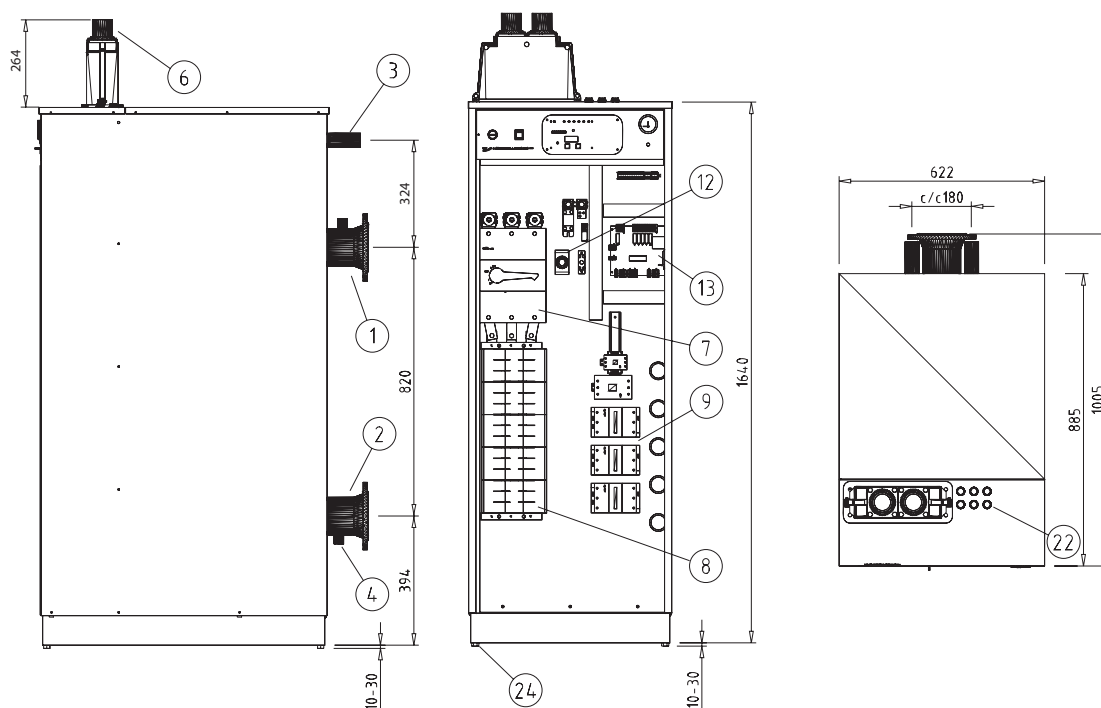
El-kjel EP 31-600 NG



EP 67-EP 119



EP 67-EP 119



- 1. Tur
- 2. Retur
- 3. Sikkerhetsrør
- 4. Avtapningskran R15

- 6. Kabellens
- 7. Hovedbryter
- 8. Sikring effekttrinn (EP67-300).
- 9. Kontakter

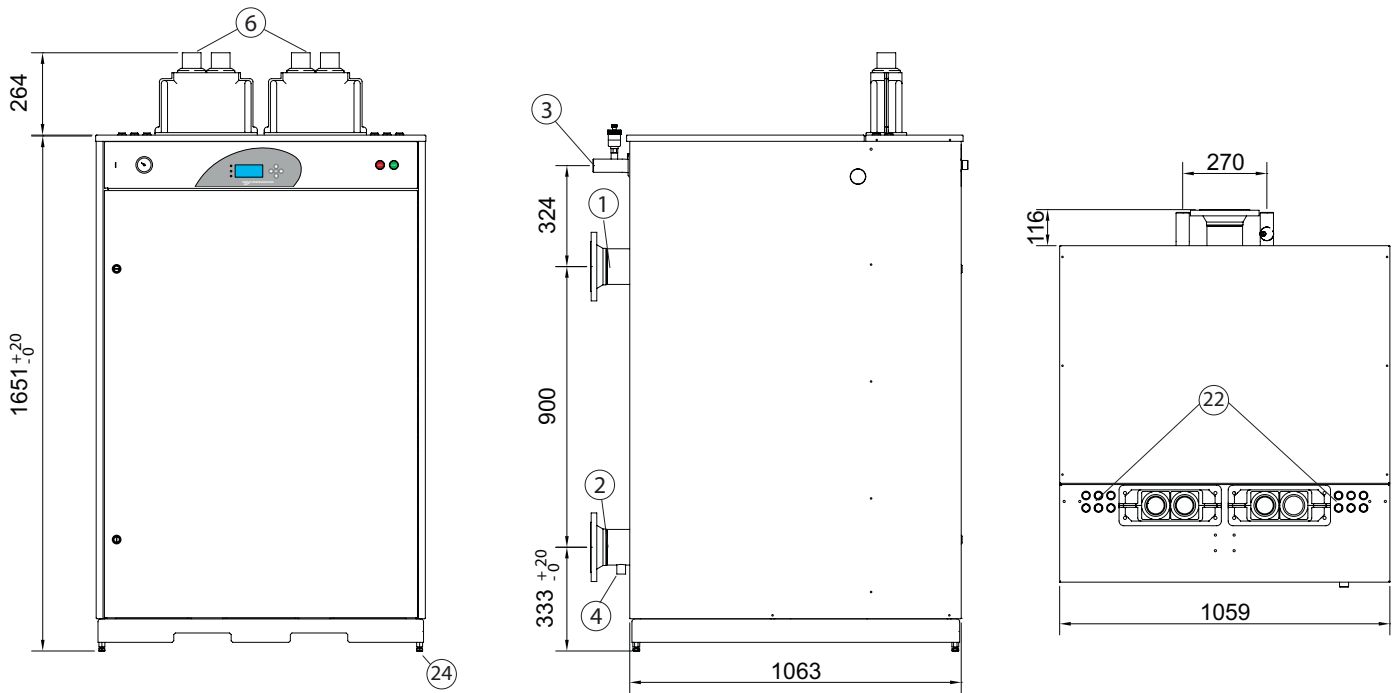
- 12. Sikring
- 13. Hovedkort
- 22. Kabelgjennomføring
- 24. Justerbare festbolter

Produktblad PB 9.P.2

El-kjel EP 31-600 NG



EP 450-EP 600



- 1. Tur
- 2. Retur
- 3. Sikkerhetsrør
- 4. Avtappingskran R15

- 6. Kabelflens
- 22. Kabelgjennomføring
- 24. Justerbare festebolter



For tilbehør og andre produkter innen vannbåren varme, se variantvvs.no

Vi tar forbehold om endringer uten forvarsel og skrivefeil i trykt materiell og på nettsiden.

Last alltid ned siste versjon fra variantvvs.no