

Produktblad PB 7.B.1

Snøsmelteregulator ETR2-1550



Snøsmelteregulatoren ETR2-1550 holder små arealer (som f.eks. inngangspartier og trapper) frie for is og snø på en energiokonomisk forsvarlig måte. Den er lett å installere og enkel å bruke.

Følere

Bakkeføler, ETOG-55

Bakkeføleren er utformet for montering i overflaten av uteområdet. Føleren registrer temperatur og fuktighet. Det kan monteres opptil 2 ETOG-55 følere i et system.

Uteføler for veggmontasje, ETF-744/99

Føleren registrerer raskt endringer i lufttemperaturen. Benyttes sammen med bakkeføleren ETOG-55.

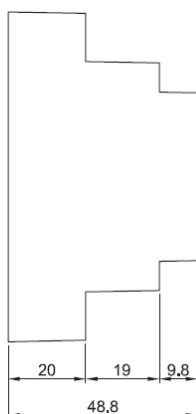
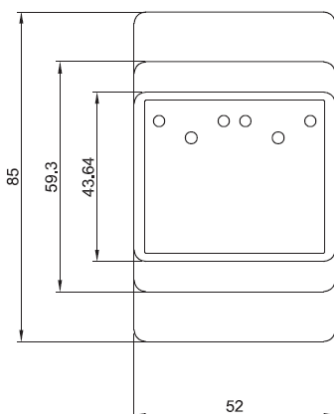
Tekniske data

ETR2-1550

Strøm:	230V ± 10, 50/60 Hz
Utgangsrelé:	16A potensialfritt 3600W
På/Av differensial:	0,4°C
Innstilling av temperatur:	0-10°C
Innstilling av ettervarme-periode:	0-5 timer
Strømforbruk:	3VA
Omgivelsestemperatur:	0 til +50°C
Deksel:	IP20

LED-lysene indikerer:

- Grønn: Strøm på
- Rød – moist: Oppdaget fukt
- Rød – temp: Utendørs temperaturen er under settpunktet
- Rød – relay: Output er på



ETOG-55

Deksel: IP68
Omgivelsestemp.: -50 til +70°C
Dimensjoner: H 32mm, Ø 60mm



ETF-744/99

Omgivelsestemp.: -50 til +70°C
Dim. HxBxD: 105x30x13mm

Ved følersvikt vil snøsmelte-systemet deaktiveres.



For tilbehør og andre produkter innen vannbåren varme, se variantvvs.no

Vi tar forbehold om endringer uten forvarsel og skrivefeil i trykt materiell og på nettsiden.

Last alltid ned siste versjon fra variantvvs.no