

Med sine myke former er Icaro en radiator som forener god funksjonalitet og god design. Man kan selv velge om man ønsker å ha radiatoren vesntre- eller høyrestilt. Braketter og anslutning sitter på baksiden av radiatoren og er ikke synlig fra fremsiden.

Det trengs ikke å festes eksterne håndkleoppheng på radiatoren ettersom håndkledene trygt kan henges direkte på radiatoren.

Som standard leveres radiatoren i fargen RAL 9016 (hvit), men kan ved bestilling leveres i hvilken som helst RAL-farge, i en av Kermi sin egenproduserte farge eller i krom. For fullstendig fargekart se vår hjemmeside, [variantvvs.no](http://variantvvs.no).

### Tekniske data

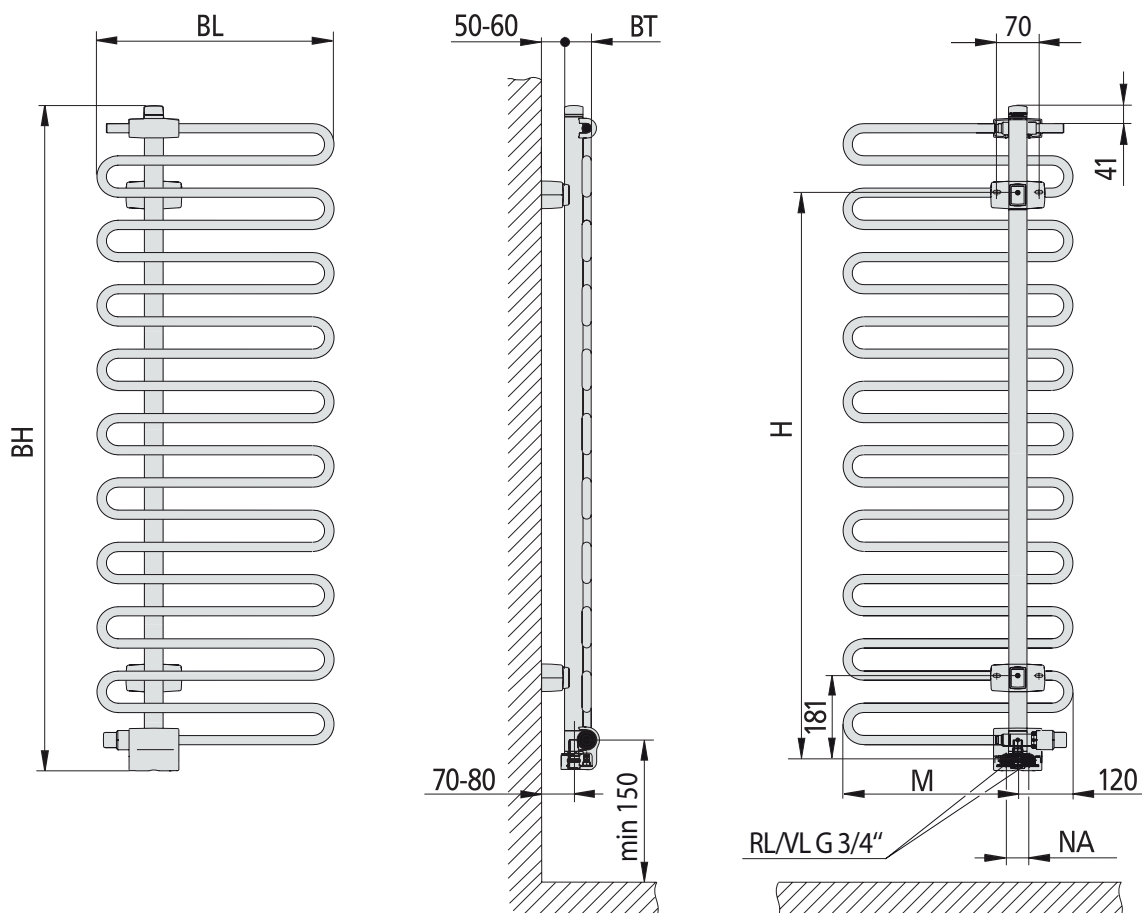
Høyde:	1446 og 1866 mm
Bredde:	400 og 600 mm
Installasjonsdybde:	58 mm
Maks. driftstemperatur:	100°C
Maks. driftstrykk:	10 bar
Standardfarge:	RAL 9016 (hvit)
Tilkoblinger:	2 x G 3/4"
Egnet for:	1-rørs system
Lufteventil:	G 1/2"

# Produktblad PB 3.D.5

## Baderomsradiator Icaro



### Dimensjoner



BH	BL	BT	NA	H	M	Vekt	Vanninnhold
1446	400	58	50	1231	280	10,80 kg	3,30 liter
1446	600	58	50	1231	480	13,60 kg	4,10 liter
1866	400	58	50	1651	280	13,30 kg	4,46 liter
1866	600	58	50	1651	480	16,90 kg	5,50 liter

Mål i mm.

# Produktblad PB 3.D.5

## Baderomsradiator Icaro



### Effekter

Høyde	Bredde	Eksponent, n	75/65-20°C	70/55-20°C	55/45-20°C	70/55-24°C	55/45-24°C
1446	400	1,3123	462	370	234	324	194
1446	600	1,3135	628	503	319	440	263
1866	400	1,3319	590	471	296	411	244
1866	600	1,2838	804	647	414	568	343

Effekter i watt

### Effekter - radiator i krom

Høyde	Bredde	Eksponent, n	75/65-20°C	70/55-20°C	55/45-20°C	70/55-24°C	55/45-24°C
1446	400	1,3093	311	249	158	218	131
1446	600	1,3204	417	333	211	292	174
1866	400	1,3457	392	312	196	292	161
1866	600	1,3324	513	409	258	358	212

Effekter i watt



**For tilbehør og andre produkter innen vannbåren varme, se [variantvvs.no](http://variantvvs.no)**

Vi tar forbehold om endringer uten forvarsel og skrivefeil i trykt materiell og på nettsiden.

Last alltid ned siste versjon fra [variantvvs.no](http://variantvvs.no)