



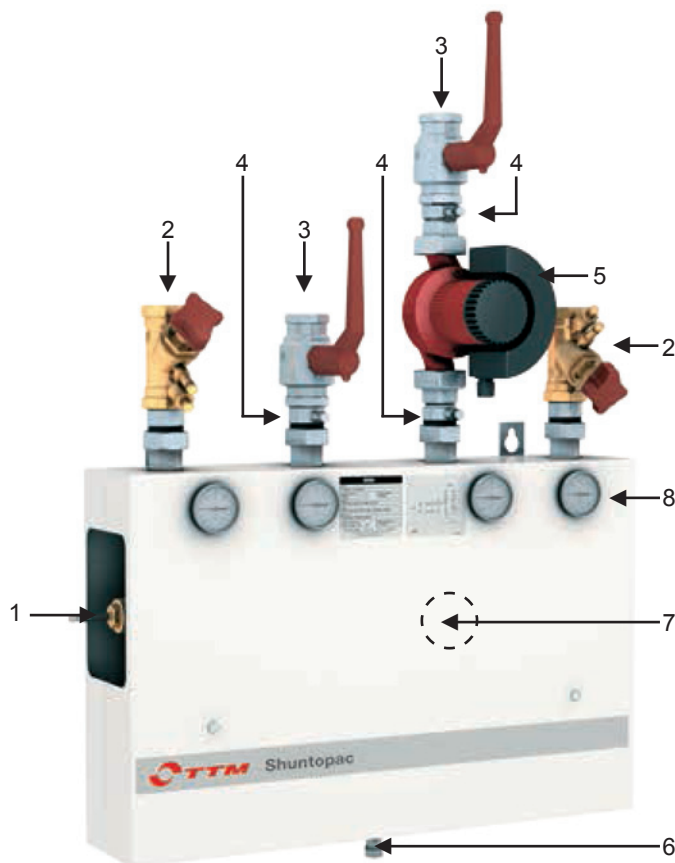
Shuntgruppe for varme

Shuntopac U 20-50 V er en shuntgruppe for konvensjonelle radiator-, ventilasjon- og gulvvarmesystem og leveres som standard med anslutningsdimensjoner fra DN 20 til og med DN 50. Shuntgruppen kan utrustes med komponenter av valgfritt fabrikat og i flere ulike koblingsalternativ. Shuntopac U 20-50 V leveres med en brannhemmende og korrosjonsbeskyttende kapsling av lakkert aluminiumsplate og med isolasjon av mineralull.

Utstyret for opphenging muliggjør ulike montaseløsninger og består av konsoller av forsinket stålplate.

Shuntgruppen er utført av helsveisede stålrør SS-EN 10216-2 og DIN 2391 og er utformet slik at uønsket varmeoverføring ved dobbel sirkulasjon ikke oppstår. Rørpakke i annen kvalitet eller med annen overflatebehandling kan leveres på bestilling.

Shuntopac U 20-50 V er CE-merket og i overensstemmelse med produsent-anvisning 2B iht. maskindirektivet.



Utstyr

1. Reguleringsventil

Seteventil med gjenget anslutning av valgfritt fabrikat og type. Ventilen er montert med gjengeflens for å forenkle service og utskifting.

2. Innreguleringsventiler

2 stk. av valgfritt fabrikat og dimensjon. Montert mot shuntgruppen med konisk kobling. Som standard leveres fabrikat VIR type 9505. Kan også leveres med dynamiske innreguleringsventiler, flowmeter eller differansetrykkregulator.

3. Avstegningsventiler

2 stk. kuleventiler med fullt gjennomløp og høy spindelhals. Montert mot shuntgruppen med konisk kobling.

4. Måleuttak

Type VIR er monterte på samtlige innregulerings- og avstegningsventiler.

5. Pumpe

Valgfritt fabrikat og type med "våt" eller "tør" motor.

6. Avtappingsventil

Utførelse m. R $\frac{1}{2}$ " anslutning for slange.

7. Tilbakeslagsventil

1 stk. innebygget, produsert av messing/ rustfritt stål med fjærbelastet kjegle. Montert med gjengeflens.

8. Termometre

4 stk. i måleområdet 0 - 120 °C. Montert med varmeoverførende silikonpasta.

Spesialutførelse

- Rørpakke av f.eks. kobber eller rustfritt stål av ønsket kvalitet.
- Rørpakke malt med korrosjonsbeskyttende maling, f.eks. epoksy-lakk.

Tilleggsutstyr

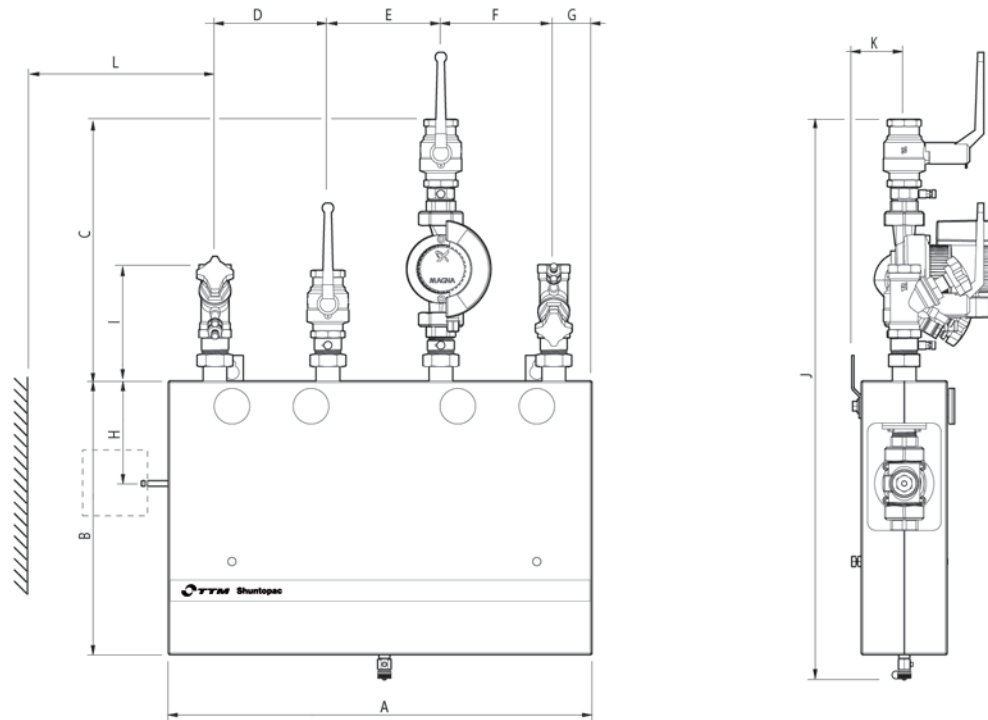
Gulvstativ.

Produktblad PB 9.B.18

Shuntopac U 20-50 V



Dimensjoner



Ansl. DN	20	25	32	40	50
A	750	750	750	750	845
B	485	485	485	485	610
C	285 + pumpe	285 + pumpe	285 + pumpe	285 + pumpe	305 + pumpe
D	200	200	200	200	225
E	200	200	200	200	240
F	200	200	200	200	225
G	67,5	67,5	67,5	67,5	70
H	182	182	170	182	210
I	<175	<193	<200	<205	<245
J	800 + pumpe	800 + pumpe	800 + pumpe	800 + pumpe	1050 + pumpe
K	93	93	93	93	112
L					
Vekt, ca. kg	30	35	50	55	60

Maks trykk: 1,0 MPa

Temp. område: -20 - +110 °C

Målangivelser gjelder normalutførelse. Visse avvikelser kan forekomme ved annet utstyr.

Produktblad PB 9.B.18

Shuntopac U 20-50 V

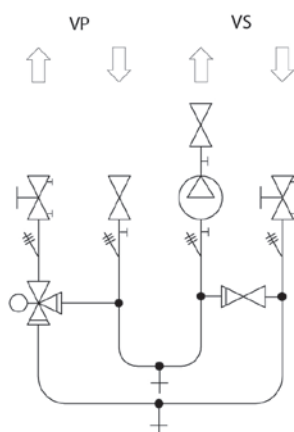


Utførelse

01

Konstant vannmengde på primær- og sekundærside.

Reguleringsventilen er montert som blandeventil i returledningen på primærside.

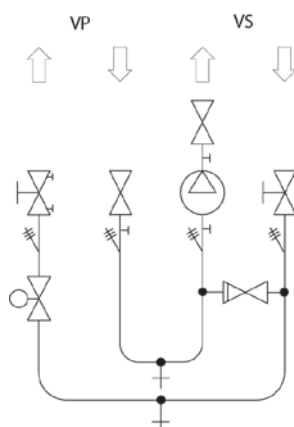


02

09

Variabel vannmengde på primærside, konstant på sekundærside.

Reguleringsventilen er montert i returledningen på primærside.

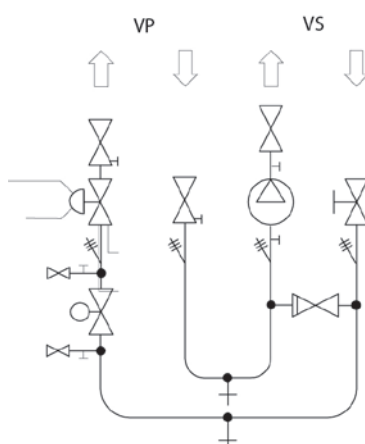


10

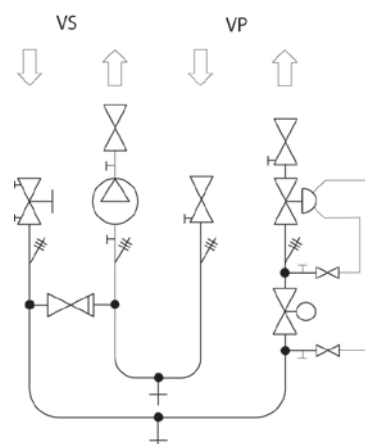
09 R1

Konstant vannmengde på primærside og sekundærside.

Reguleringsventilen er montert i returledningen.



10 R1



Produktblad PB 9.B.18

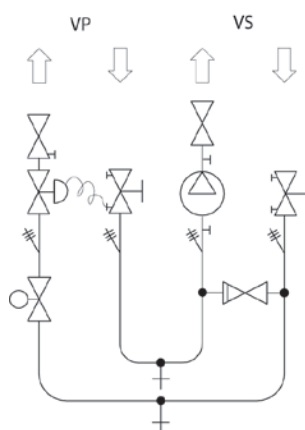
Shuntopac U 20-50 V



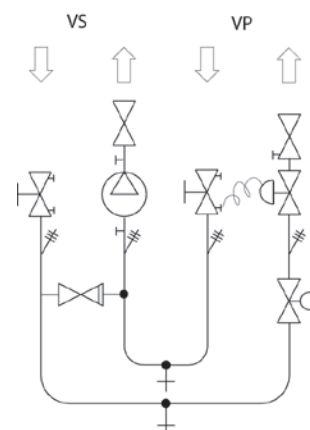
09 R2

Konstant vannmengde på primærside og sekundærside.

Reguleringsventilen er montert i returledningen.



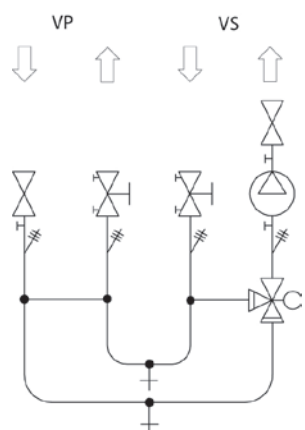
10 R2



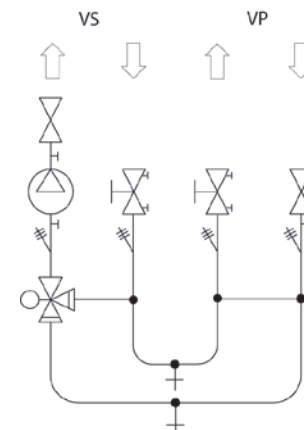
01 N

Konstant vannmengde på primær- og sekundærside.

Reguleringsventilen er montert som blandeventil i returledningen på sekundærsiden.



02 N





For tilbehør og andre produkter innen vannbåren varme, se variantvvs.no

Vi tar forbehold om endringer uten forvarsel og skrivefeil i trykt materiell og på nettsiden.

Last alltid ned siste versjon fra variantvvs.no