



Shuntgruppe for varmegjenvinningssystem

Shuntopac 20-50 VÅ er en shuntgruppe for varmegjenvinningssystem og leveres som standard med anslutning i dimensjoner fra DN 20 til og med DN 50. Shuntgruppen kan utrustes med komponenter av valgfritt fabrikat og i flere ulike koblingsalternativ.

Shuntopac 20-50 VÅ leveres med brannhemmende og korrosjonsbeskyttende kapsling av naturelokstert aluminiumprofil og lakkert stålplate. Isolasjonen utføres som standard med 19 mm AF/Armaflex.

Utstyret for opphenging muliggjør ulike montaseløsninger og består av konsoller av forsinket stålplate.

Shuntgruppen er utført av helsveisede stålrør etter SS-EN 10216-2 og DIN 239 med korrosjonsbeskyttende grå primer. Rørpakke i annen kvalitet eller med annen overflatebehandling kan leveres på bestilling.

Shuntopac 20-50 VÅ er CE-merket og i overensstemmelse med produsentanvisning 2B ihht. maskindirektivet.

Utstyr

1. Shuntventil

Seteventil med gjenget anslutning av valgfritt fabrikat og type. Gjengede ventiler er montert med gjengeflens for å forenkle service og utskifting.

2. Termometre

4 stk. i måleområde -40 til +40 °C. Montert med varmeoverførende silikonpasta.

3. Avstegningsventiler

3 stk. kuleventiler med fullt gjennomløp og høy spindelhals. Montert mot shuntgruppen med konisk kobling.

4. Innreguleringsventil

1 stk. av valgfritt fabrikat og dimensjon for innjustering av total vannmengde. Montert mot shuntgruppen med konisk kobling. Som standard leveres fabrikat VIR type 9505. Kan også leveres med

dynamisk innreguleringsventil, flowmeter eller differansetrykkregulator.

5. Pumpe

Valgfritt fabrikat og type med «våt» eller «tørr» motor.

6. Innreguleringsventil

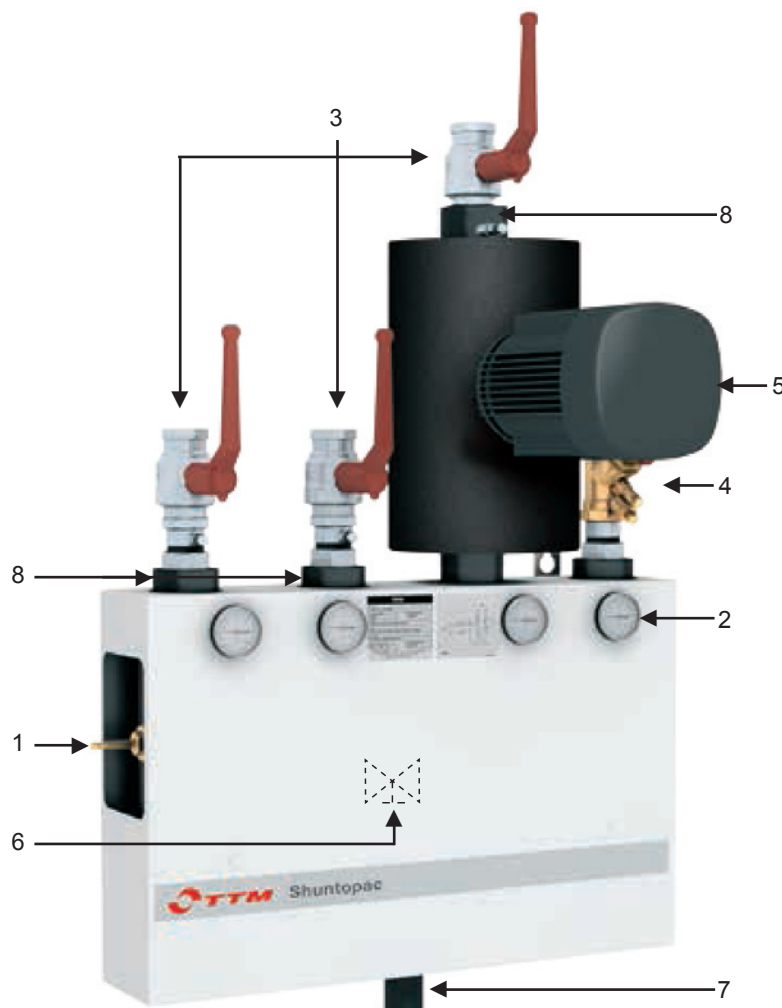
1 stk. VIR 3505 for innjustering av vannmengden i bypass.

7. Avtappingsventil

Utførelse med R $\frac{1}{2}$ " anslutning for slange. Gulvstativ.

8. Måleuttak

Type VIR er monterte på samtlige innregulerings- og avstegningsventiler.



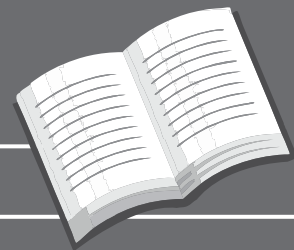
Spesialutførelse

- Rørpakke av f.eks. kobber eller rustfritt stål av ønsket kvalitet.
- Rørpakke malt med korrosjonsbeskyttende maling, f.eks. epoksy-lakk.

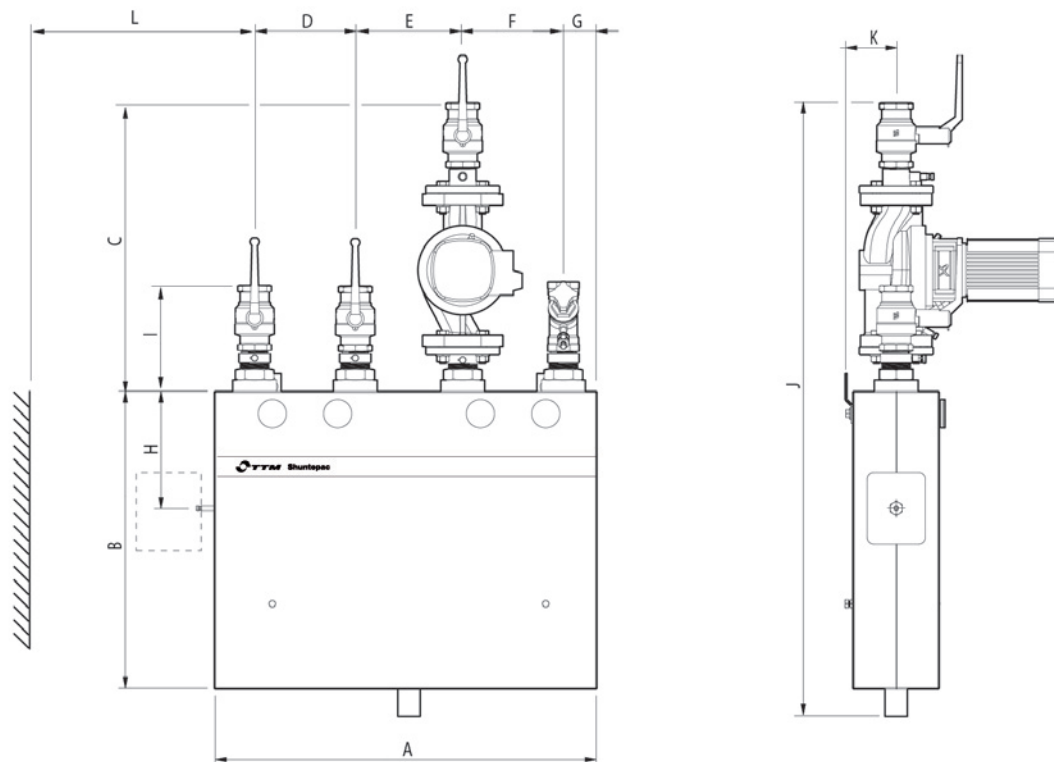
Tilleggsutstyr

Produktblad PB 9.B.20

Shuntopac U 20-50 VÅ



Dimensjoner



Ansl. DN	20	25	32	40	50
A	750	750	750	750	855
B	485	485	485	485	665
C	285 + pumpe	285 + pumpe	285 + pumpe	285 + pumpe	305 + pumpe
D	200	200	200	200	225
E	200	200	200	200	225
F	200	200	200	200	225
G	67,5	67,5	67,5	67,5	75
H	182	182	170	182	261
I	<175	<193	<200	<205	<245
J	800 + pumpe	800 + pumpe	800 + pumpe	800 + pumpe	1050 + pumpe
K	93	93	93	93	114
L	Plass til installasjon, montering og service.				
Vekt, ca. kg	32	28	52	87	62
Maks trykk: 1,0 MPa					
Temp. område: -20 - +110 °C					
<i>Målangivelser gjelder normalutførelse. Visse avvikelser kan forekomme ved annet utstyr.</i>					

Produktblad PB 9.B.20

Shuntopac U 20-50 VÅ



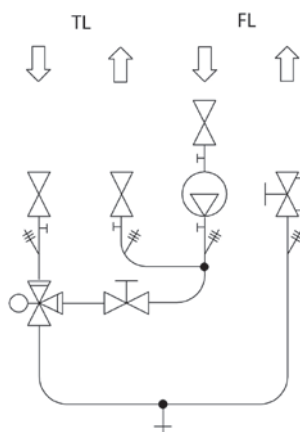
Utførelser

Konstant vannmengde i avtrekksluftbatteriets krets.

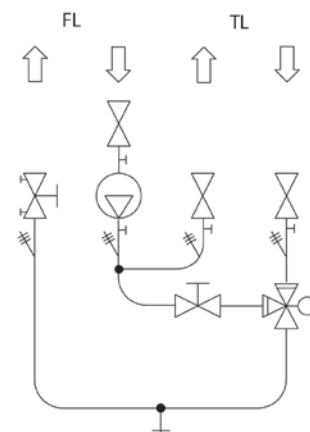
Variabel vannmengde i tillufts batteriets krets.

Shuntventilen er montert som blandeventil.

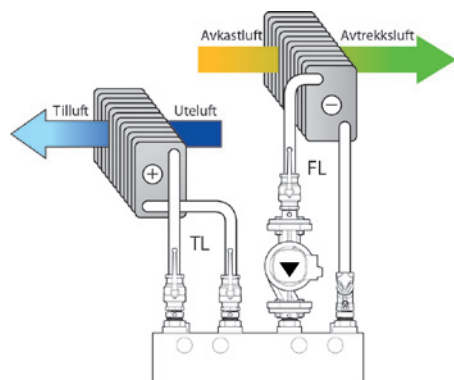
01 VÅ



02 VÅ



Eksempel på anlegg



Innregulering

Totalvannmengde

1. Koble differansetrykkinstrumentet til innreguleringsventilen med måleuttak.
2. Still shuntventilen i fullt åpen posisjon (spindelen trykket ned og bypass stengt).
3. Mål inn vannmengden til beregnede verdier.

Bypassvannmengde

4. Still shuntventilen i fullt åpen posisjon (spindelen trykket ned og bypass stengt).
5. Juster den indre innreguleringsventilen til den ytre innsreguleringsventilen oppnår samme trykkfall som tidligere.

Differansetrykkmåling

Samtlige ytre ventiler på Shuntopac U 20-50 VÅ er utstyrt med måleuttak, noe som muliggjør fullstendig måling av differansetrykkene.

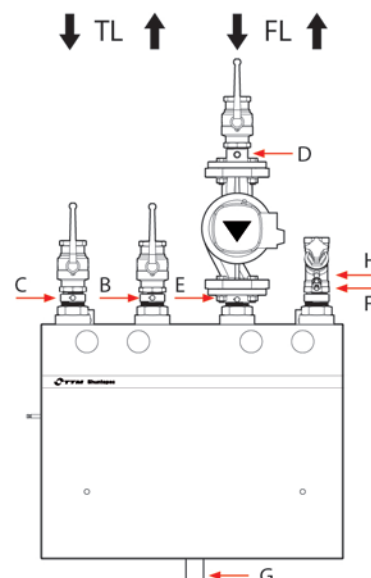
B - C Trykkfall i tilluftskretsen.

H - D Trykkfall i avtrekksluftskretsen.

D - E Trykkøkning over sirkulasjons-pumpen.

C - G Trykkfall over reguleringsventilen.

F - H Differansetrykkmåling over innreguleringsventilen i avtrekksluftskretsen.





For tilbehør og andre produkter innen vannbåren varme, se variantvvs.no

Vi tar forbehold om endringer uten forvarsel og skrivefeil i trykt materiell og på nettsiden.

Last alltid ned siste versjon fra variantvvs.no