

Produktblad PB 5.P.2

Promix ventilmotor 0-10V



Promix ventilmotor 0-10V benyttes til å regulere blande- og kuleventiler. Godt teknisk design og valg av moderne materialer gjør ventilmotoren stillestående og svært politelig i drift. Motoren har visuell indikasjon på ventilens posisjon og en led-indikator som viser dreiningsretningen.

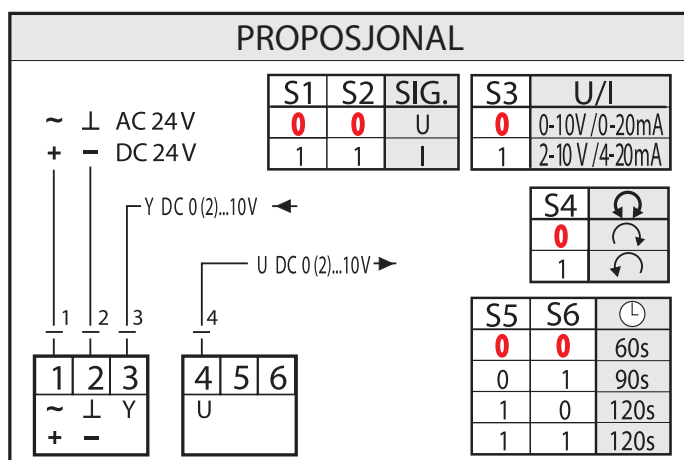
- ▶ Manuel ventildreineringsmodus betjent med ratt
- ▶ Ingen skade på motoren ved blokkering av ventil
- ▶ Vedlikeholdsfri
- ▶ Rask og enkel installasjon
- ▶ Passer til 3-veis/4-veis blandeventil fra I.V.A.R

I esken er det for øvrig inkludert monteringssett ASCAVMSB for blandeventilene Esbe, Seltron, Somatherm, Hora, WIP, PAW, Acaso, BRV, IMIT, HOVAL, OLYMP og monteringssett ASCAVMSG for blandeventilen Esbe VRG)

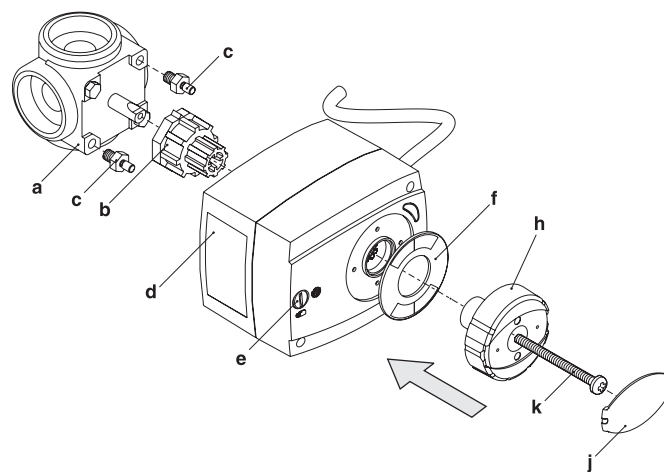
Tekniske data

Dreiemoment:	10Nm
Dreivinkel:	90°
Kontrollsignal:	0 - 10V (standardinstilling)
Dreihastighet:	60 sek / 90° (alt. 90- eller 120 sek)
Spenning:	24V AC/DC
Kabellengde (4-leder):	1,1m
Beskyttelsesklasse:	IP42,
Sikkerhetsklasse:	II
Omgivelses temperatur:	0 - 50°C

Interne koblinger



Ventilmotoren kommer ferdig koblet fra Variant VVS med **0** (OFF) som standard på DIP-bryterne. Ved ønsket endring vippes aktuelle brytere opp til 1 (ON).



- a Ivar blandeventil (bestilles separat)
- b Ventiladapter
- c Stoppeskruer for å hindre rotasjon
- d Motor
- e Klutch-bryter (manuell/auto)
- f Indikasjonsplate
- h Ratt
- j Deksel
- k Festeskruer



For tilbehør og andre produkter innen vannbåren varme, se variantvvs.no

Vi tar forbehold om endringer uten forvarsel og skrivefeil i trykt materiell og på nettsiden.

Last alltid ned siste versjon fra variantvvs.no