

Produktblad PB 9.P.22

Termostatisk blandeventil 50-63°



Den termostatiske blandeventilen er konstruert slik at temperaturen holder seg på innstilt verdi, uavhengig av variasjonene i trykk og temperatur på inngående forbruksvann. Dette skjer ved hjelp av et termostatisk element som blander inn kaldt forbruksvann slik at vannet på tappepunkt ikke blir varmere enn innstilt verdi.

For å kunne avlevere innstilt temperatur krever det at temperatur inngående varmt forbruksvann er høyere enn innstilt verdi.

Blandeventilen er tiltenkt varmt forbruksvann i anlegg hvor man vil sikre at vannet på tappepunktet holder jevn temperatur mellom 50- og 63°C.

F = Kaldt vann
C = Varmt vann
Mix = Til varmtvanns forbrukere

Kaldtvannsløpet «F» har innebygget tilbakeslagsventil som hindrer tilbakestrømning av vann fra varmtvannsløp og/eller blandet løp. Det vil si at vann ikke kan strømme fra løp «C» eller «Mix» og ut i løp «F». I tillegg anbefaler vi å benytte seg av medfølgende kuplinger med tilbakeslagsventil på løp «C» og «F» der det er mulig. Husk da ekspansjonskar, hvis ettervarmerbereder blir montert mellom «Mix»-utløpet og tappested.

Tekniske data

Temperaturområde:	50-63°C
Anslutning:	3/4R
Maksimalt statisk driftstrykk:	10 bar
Maksimalt dynamisk trykk:	5 bar
Maksimalt blandforhold for riktig justering: (kaldt/varmt og varmt/kaldt)	3:1
Maksimal temperatur inngående forbruksvann:	90°
Kv:	1,90

Materiale

Ventilkropp:	Messing CW617N (forniklet utv. overflate)
Gummideler:	EPDM
Fjær:	Rustfritt stål
Pakningsplugg:	PEI (Polythermide) og silikon
Termostatratt:	ABS

Adapter

Løpene «F», «C» og «Mix» er koniske. Det sitter derfor et adapter i hvert av disse løpene, et adapter som danner et sete for flat pakning.



For å redusere utgående temperatur, vis termostatratt med klokken (-).

For å øke utgående temperatur, vis termostatratt mot klokken (+).

Installasjon

Før installasjon anbefales det å rengjøre rørsystemet for å sikre at blandeventilen fungerer som den skal fra innstallasjon. Blandeventilen og anslutninger må monteres lett tilgjengelig. Blandeventilen skal ikke være utsatt for mekanisk strekk (spesielt hvis forårsaket av termisk ekspansjon eller utilstrekkelig støtte fra oppheng).

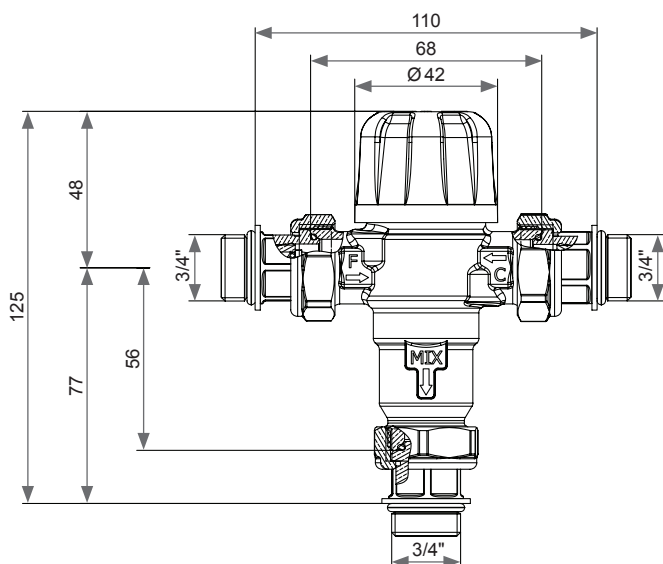
Hvis det er risiko for temperaturer under frysepunktet skal rør og blandeventil isoleres for å unngå skade. Installasjon utføres med et maksimalt moment på 30 Nm. Vi anbefaler å montere termometer nær tappepunktet som skal reguleres med blandeventilen. Blandeventilen skal monteres med medfølgende unionskupling og tilhørende tilbakeslagsventil hvis det er mulig.

Produktblad PB 9.P.22

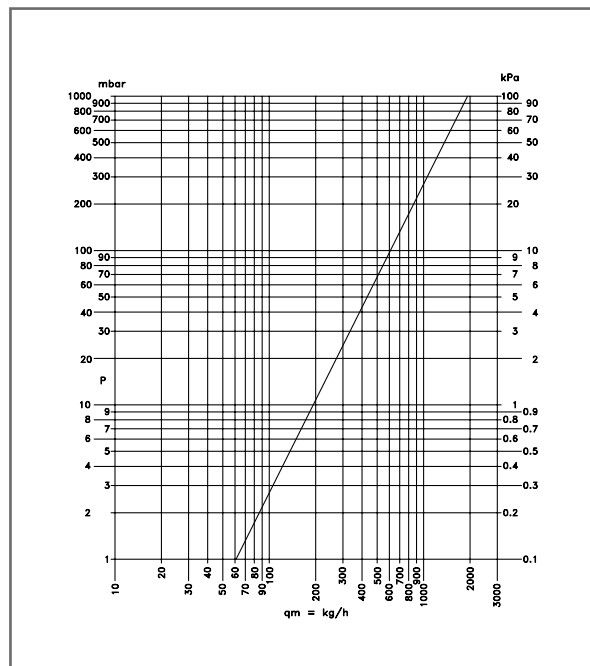
Termostatisk blandeventil 50-63°



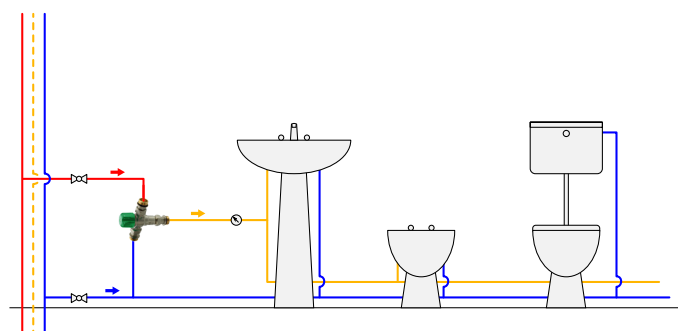
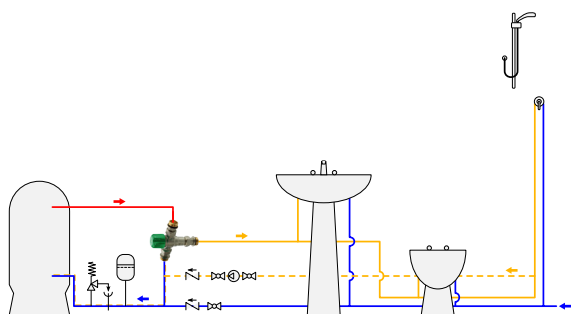
Måltegning



Trykkfallsdiagram



Typiske installasjoner med termostatisk blandeventil





For tilbehør og andre produkter innen vannbåren varme, se variantvvs.no

Vi tar forbehold om endringer uten forvarsel og skrivefeil i trykt materiell og på nettsiden.

Last alltid ned siste versjon fra variantvvs.no