



## RTB 61 Blandekar for systemvæske

Blandekaret RTB 61 er en komplett enhet med væskebeholder, pumpe og armatur for blanding og påfylling av væske i varme- og kjølesystemer.

Den lukkede væskebeholderen har et volum på 100 liter. Beholderen er produsert av rotasjonsstøpt polyetylen og utstyrt med en skrukork. Pumpehuset er produsert i rustfritt stål.

RTB blandekar er først og fremst beregnet på etylenglykol og propylenglykol. Andre kuldebærere kan kreve spesialutførelse av pumpe eller armatur. Rådfør deg med Variant VVS.

Ved fast installasjon av RTB 61 kreves det at det benyttes et innebygd kar for brannfarlig væske. Kontakt alltid lokal brann- og miljømyndighet angående gjeldende bestemmelser for håndtering av den aktuelle kuldebæreren.

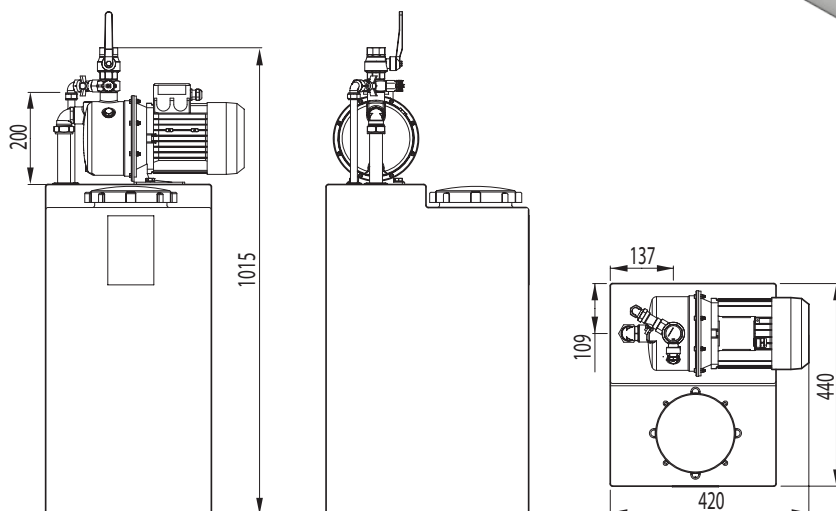
### Detaljer

1. Pumpe: Wilo WJ 203 X, leveres med 2 m kabel og jordet kontakt. Andre pumper kan leveres på forespørsel.
2. Avstengingsventiler.
3. Dreneringsventil: Utføres med slangenippel R 1/2.
4. Tilbakeslagsventil.
5. Bunnventil med sil.

### Tilbehør

Hjulvogn kan leveres som tillegg utstyr.

### Dimensjoner



Volum: 100 liter.

Vekt: 20 kg.

# Produktblad PB 9.E.8

## RTB 61 Blandekar for systemvæske

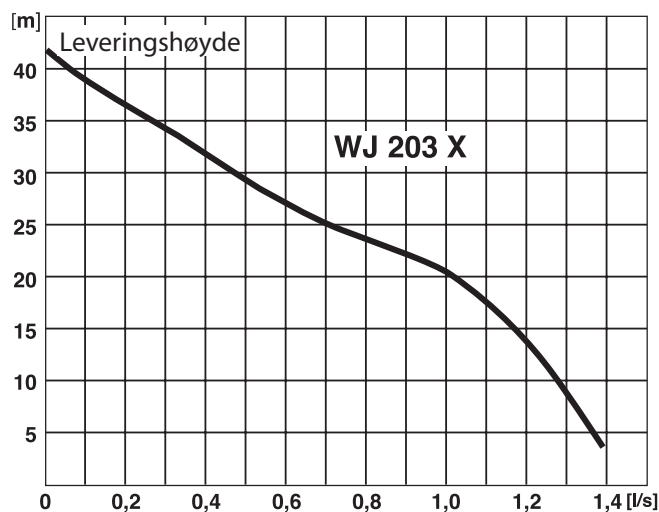


### Teknisk data for pumpe

Som standard leveres RTB 61 med pumpen Wilo WJ 203 X. Pumpen er utstyrt med innebygd termisk beskyttelse med automatisk reset.

#### EI-data

Spending: 1x230 V, 50 Hz  
Nominell strøm: 5,2 A  
Effekt: 0,75 kw  
Beskyttelseskl.: IP 44





**For tilbehør og andre produkter innen vannbåren varme, se [variantvvs.no](http://variantvvs.no)**

Vi tar forbehold om endringer uten forvarsel og skrivefeil i trykt materiell og på nettsiden.

Last alltid ned siste versjon fra [variantvvs.no](http://variantvvs.no)