

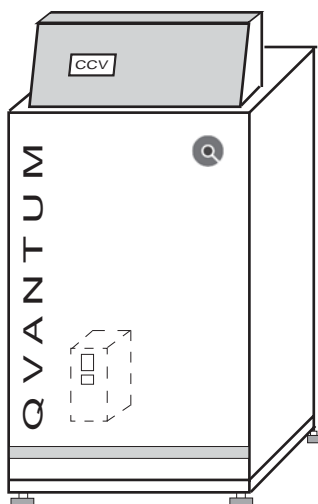


GRUNDVATTENVÄRMEPUMP

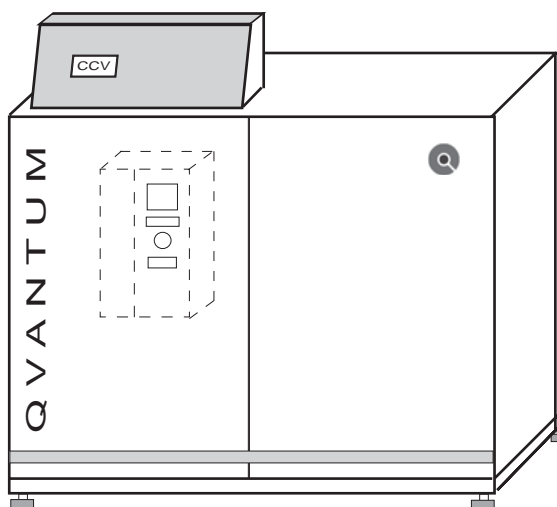
# *Quantum FREKVENNS*

## *Serie VK*

Frekvensreglerad värmepump



Quantum Q25VK



Quantum Q32VK - Q65VK

Tillverkad i Sverige

VÄRMEEFFEKT 6 - 72 kW

## Serie:VK - kapacitetsreglerad grundvattenvärmepump

Quantum Serie VK värmepump är avsedd att användas i grundvattenvärmesystem eller i andra köldbärarsystem där frysskyddsmedel inte används.

### VARVTALSREGLERING

Värmepumpen är försedd med *varvtalsreglering* vilket innebär att aggregatet steglöst kan reglera värmeeffekten efter aktuellt behov. Beroende på effektstorlek kan effekten regleras approximativt mellan 30% upp till 100%. På grund av detta erhålls en jämnare värme i fastigheten samt att en mindre ackumulatortank erfordras. Eftersom kapaciteten styrs kommer aggregatet att i stort sett arbeta kontinuerligt under uppvärmnings säsongen och i huvudsak enbart arbeta intermittent under sommarmånaderna. Aggregaten är försedda med kylfläkt.

### DIREKT GRUNDVATTENVÄRMEPUMP

Quantum Serie VK värmepump kan i normalfallet använda grundvatten direkt till värmepumpen utan behov av en mellanväxlings krets. Värmefaktorn blir betydligt högre med denna lösning. Grundvattnet har en nästan konstant temperatur hela året, normalt mellan +7° till +11° C. Det är därför mycket gynnsamt att använda till en värmepump. *En förutsättning är dock att grundvattnet finns i tillräcklig mängd och kvalitet.* Mängden grundvatten som behövs beror även på grundvattnets temperatur. Om grundvattnet har en låg temperatur erfordras ett större flöde än om grundvattnet har en hög temperatur. Lägsta tillåtna utgående vattentemperatur efter det att vattnet har passerat värmepumpen och kylts är +3°C. Högsta tillåtna utgående vattentemperatur är +15° C. Om det finns möjlighet att vattentemperaturen kan bli 20° C eller högre måste en trevägsventil kopplas in på vattenkretsen så att temperaturen begränsas. *Flödesreglering av vattenflödet får ej ske* utan fullt vattenflöde skall alltid upprätthållas. Ofta innehåller grundvattnet ämnen som kan falla ut om vattnet kommer i kontakt med luft. Det är därför mycket viktigt att installationerna utförs så att *lufttillträde undviks*. I de fall två borrhål används skall dessa förses med *tättslutande lock*. Kvaliteten på vattnet måste kontrolleras så att inga frätskador eller andra problem uppstår i värmepumpen eller övrigt i installationen.

### KOAXIALFÖRÅNGARE

Quantum Serie VK har en förångare som är konstruerad för att passa in även i samband besvärligt vatten. Förångaren är tillverkad av **koppar** eller av **koppar-nickel** legering (extra pristillägg) och klarar även att användas tillsammans med vatten som innehåller lösa partiklar i rimliga nivåer. För grundvatten, kylvatten, etc. kan normalt koppar förångare användas. Om däremot grundvattnet är aggressivt eller havsvatten etc. utnyttjas som köldbärare, behövs en förångare tillverkad av koppar-nickel legering. Vi rekommenderar att Serie VK installeras om vatten med inkommande temperatur lägre än 10 ° C används som köldbärare. *Ett prov på vattnet bör alltid lämnas för analys innan en grundvattenvärmepump installeras.*

### QVANTUM CCV STYRSYSTEM

Quantum Serie VK är i standardutförande försedd med Quantum CCV styrsystem. Detta system, se separat beskrivning, möjliggör att värmepumpen kan anpassas till den systemlösning som har valts. Quantum CCV styrsystem anpassas genom att olika system makro väljs. Aggregatet kan användas i system med sk. "flytande kondensering" eller system enligt Quantum Systemtank koncept med fast/halvfast kondensering. Styrsystemet kan även styra tillsats värme on/off eller via shuntventil (0-10V)

Quantum CCV styrsystem är självinstruerande. Systemet handhas via en 5" pekskärm. För att få instruktion finns det i alla bilder möjlighet att peka på "?" för att få handledning direkt via skärmen. Det innehåller erforderliga drift-, skydds- och larm-funktioner. Aggregatet kan även användas tillsammans med Quantum "Parasit" värmepump för varmvattenberedning. Quantum CCV styrsystem har MODBUS kommunikation vilket ger möjlighet till kommunikation med överordnat system eller med fler Quantum värmepumpar med CCV styrsystem.

### ELEKTRONISK EXPANSIONSVENTIL

Quantum Serie VK värmepumpar är försedda med elektronisk expansionsventil. Expansionsventilen har en egen elektronisk styrenhet med display som bl.a. visar förångningstryck, temperatur, överhettning etc. Via MODBUS kan dessa variabler överföras till ett överordnat styrsystem.

**NORMALTEMP - KÖLDMEDIUM R407C**

Serie Vk - R407C		Q25Vk	Q32Vk	Q48Vk	Q65Vk
Värmeeffekt max	kW	27,1	39,5	59,2	77,0
Värmeeffekt min	kW	8,7	13,3	18,5	24,0
VB <sub>flöde</sub> (4,2)	l/s	0,65	0,94	1,41	1,83
Δt max/min	°C	10/3	10/3	10/3	10/3
ΔP <sub>kondensor</sub> (VB)	kPa	25	26	28	28
Max temp VB	°C	55	55	55	55
Kyleffekt max	kW	19,8	28,9	43,4	55,3
Kyleffekt min	kW	6,3	9,9	13,8	17,8
KB <sub>flöde</sub> (4,2)	l/s	0,90	1,38	2,07	2,63
Δt max/min	°C	5/1,5	5/2	5/1,5	5/1,5
ΔP <sub>förångare</sub> (KB)	kPa	42	44	45	55
Frekvens max / min	Hz	90/30	85/30	90/30	90/30

Angivna data i driftpunkt      KB<sub>IN</sub>= +10 °C vatten , VB<sub>UT</sub>=+45 °C vatten

**HÖGTEMP - KÖLDMEDIUM R134a**

Serie Vk - R134a		Q25Vk	Q32Vk	Q48Vk	Q65Vk
Värmeeffekt max	kW	17,8	22,7	36,6	47,1
Värmeeffekt min	kW	5,5	7,6	10,8	14,6
VB <sub>flöde</sub> (4,2)	l/s	0,42	0,54	0,87	1,12
Δt max/min	°C	10/3	10/3	10/3	10/3
ΔP <sub>kondensor</sub> (VB)	kPa	16	18	20	20
Max temp VB	°C	65	65	65	65
Kyleffekt max	kW	13,2	16,7	26,2	34,7
Kyleffekt min	kW	5,5	5,6	7,9	10,6
KB <sub>flöde</sub> (4,2)	l/s	0,63	0,80	1,25	1,65
Δt max/min	°C	5/1,5	5/2	5/1,5	5/1,5
ΔP <sub>förångare</sub> (KB)	kPa	33	29	34	29
Frekvens max / min	Hz	90/30	85/30	90/30	90/30

Angivna data i driftpunkt      KB<sub>IN</sub>= +10 °C vatten , VB<sub>UT</sub>=+45 °C vatten

**GEMENSAMMA DATA**

Serie VK		Q25Vk	Q32Vk	Q48Vk	Q65Vk
Anslutn.KB,Cu	mm	35	35	42	42
Anslutn.VB,Cu	mm	35	35	42	42
404A approx.	kg	2,3	2,8	3,5	5,5
Kompressorer	st	1	1	1	1
Spänning / fas	v/f	400/3	400/3	400/3	400/3
Rek. Säkring *)	A	25	25	35	50
Max strömförb *)	A	17,5	21,8	31,6	41
Bredd	mm	600	1200	1200	1200
Djup	mm	640	640	640	640
Höjd	mm	1665	1665	1665	1665
Vikt	kg	1176	182	207	282
Frekvensomf		internt monterad			

\*) uppgifterna avser enbart kompressor ev pumpar ingår ej

Aggregaten är utrustade med en frekvensomformare som avger "läckström" till elnätet varför 30 mA jordfelsbrytare ej kan användas Typiska nivåer på läckström är 50-200mA/omformare + 2mA/meter motorkabel.

**KÖLDMEDIUM:**

Kapacitetsdata:

Märkning:

R407C , R404A eller R134a

Se TEKNISKA DATA

Aggregaten uppbyggda enl. Svensk Kylnorm

**KONSTRUKTIONS-BESKRIVNING:**

Aggregatet är uppbyggt på ett stativ av elförzinkade fyrkantrör och täckt med ljuddämpande hölje, bestående av pulverlackerade plåtar med ljuddämpande material på insidan. Topplåten är gjord i mönstrad aluminium. Även topp och botten är täckt med ljuddämpande material. Stativet står på 4 stycken justerbara fötter av gummi. Samtliga rör- och el-anslutningar är placerade på ovasidan och riktade uppåt.

Ansl.dim:

Dimensioner :

Vikt:

Färg:

se TEKNISKA DATA

Q25VK

Q32VK - Q65VK

Se TEKNISKA DATA

vita sidoplåtar , elförzinkat stativ , aluminium topp

600x640x1665 mm (breddxdjupxhöjd)

1200x640x1665 mm (breddxdjupxhöjd)

**Utrustning:**

Kompressor:

Frekvensomf.

helhermetisk kolvkompressor konstruerad för varvtalsreglering

Q25VK - Q65VK en kompressor, en köldmediekrets

inbyggd luftkyld frekvensomformare ,3-fas , 400V

variabel spänning och frekvens till special kompressor

Förångare:

Kondensare:

Underkylare:

Hetgas vvx:

koaxialvärmväxlare i koppar eller koppar/nickel (option) , armaflexisolerad

hellödd plattvärmväxlare, rostfritt stål , armaflexisolerad

hellödd plattvärmväxlare, rostfritt stål , armaflexisolerad (option)

hellödd plattvärmväxlare, rostfritt stål , armaflexisolerad (option)

Köldmediekrets:

display(ModBus)

torkfilter

synglas med fuktindikering

elektronisk expansionsventil, trycktransmitter,styrutrustning med

hög- och lågtryckspressostat, manuell reset

serviceventiler för tryckmätning

rotalockventiler på kompressor

tryckavsäkringsutrustning, hög- och lågtryck

Elsystem:

Elsystem "Qvantum CCV" med 5" touch skärm för styrning. Aggregatet kan

styras enligt valbara makron för att passa in i aktuell systemlösning. Larm

och skyddsfunktioner. ModBus kommunikation

värmepumpen matas med en kraftmatning max 63A.

I värmepumpen kan köldbärarpump, 3-fas med MSKB,

samt värmebärarpump , 1fas utan MSKB anslutas

aggregat kan förses med separat manöverström matning , 1-fas, max 10A

Qvantum vision:

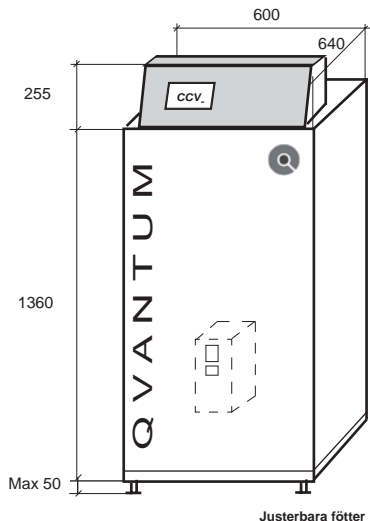
dynamiska flödesbilder, justering av börvärden, loggning samt internet (option)

Provning:

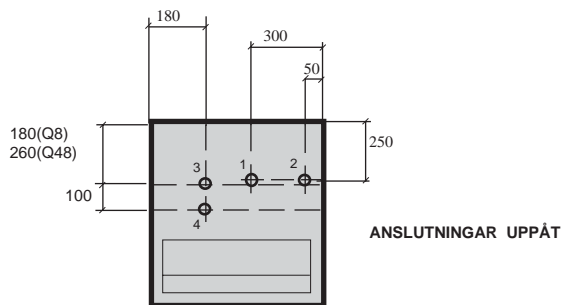
Aggregaten provkors och justeras in på fabrik under dimensionerande

förhållande.

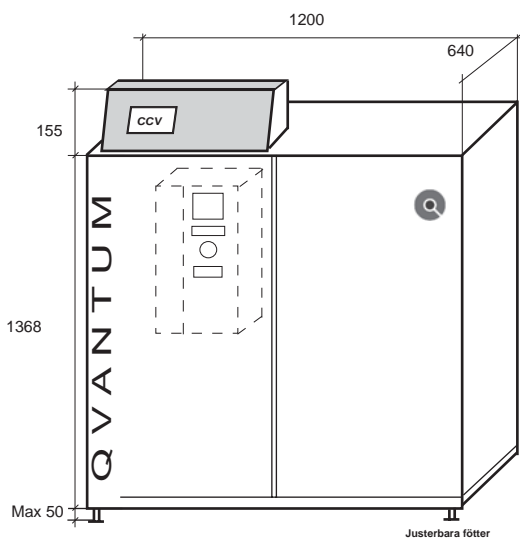
Quantum Q25VK



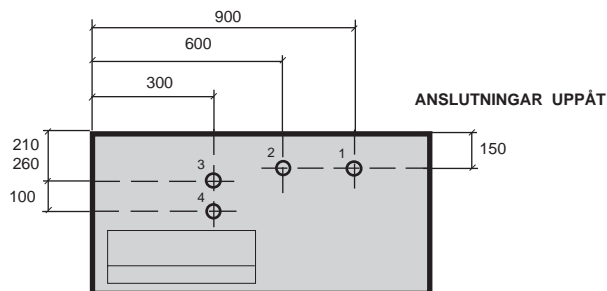
Nr	Dirr	Anslutning
1	Se respektive datablad	Köldbärare in
2		Köldbärare ut
3		Värmebärare ut
4		Värmebärare in



Quantum Q32VK - Q65VK



Nr	Dirr	Anslutning
1	Se respektive datablad	Köldbärare in
2		Köldbärare ut
3		Värmebärare ut
4		Värmebärare in



### **QVANTUM STYRSYSTEM CCV**

Aggregatet styrs och manövreras via en 5" pekskärm. Samtliga reglerparametrar såsom utetemperaturkompenserat börvärdeskurva för framledning, varmvattentemperatur, tillsatsvärme ställs in via det självinstruerande styrsystemet. Skydd- och säkerhetsfunktioner finns också i CCV styrsystemet. Systemet kan också visa en dynamisk flödesbild med alla temperaturer och driftlägen som mäts och styrs. Styrsystemet konfigureras före idrifttagande beroende på vald systemlösning och typ samt antal av värmepumpar. Systemet kan beroende på systemlösning och värmepump konfigureras för både glidande kondensering samt fast eller halvfast kondensering. (Fast- eller halvfast-kondensering ej för varvtalsreglerade aggregat).

### **QVANTUM SYSTEMLÖSNING 1 & 2**

Quantum systemlösning 1 och 2 innebär att värmepumpen styrs med sk. flytande kondenseringstemperatur beroende på utetemperatur samt har växelventil(tillbehör) för tappvarmvattenberedning. Om en Quantum värmepump kombineras med en varmvattenberedare och Quantum utjämningsstank(QET) erhålles en anläggning som kan tillgodose hela årsenergibehovet av värme och varmvatten. Quantum CCV styrsystem är konstruerad så att värmepumpen utnyttjas maximalt. Tillskottsvärmen kan antingen monteras före växelventilen, systemlösning 1, eller efter växelventilen, systemlösning 2. I systemlösning 1 styrs tillskottsvärmen via en pot.fri slutande kontakt, i systemlösning 2 styrs tillskottsvärmen både via en pot.slutande kontakt men också med en analog 0-10V signal som t.ex. kan styra en shuntventil. Quantum CCV kan styra en eller två kompressorer on/off eller en varvtalsreglerad kompressor (Serie VS, VK eller VL). Se nästa sida Systemlösning 1 och Systemlösning 2.

### **CCV-MODBUS**

Quantum CCV stöder både RS232- och RS485-protokoll, vilket som skall användas väljs i menyn. Det går även att ställa hastigheten, 9600 eller 19200 och likaså slav-adressen, 1-127.

Analoga ärvärden såsom temperaturer mm läses med MODBUS funktion 4 "Read Input Register"

Ställbara parametrar läses med MODBUS funktion 3 "Read Holding Registers"

Ställbara parametrar skrivs med MODBUS funktion 6 "Write Single Register"

Samtliga reläutgångar är också läsbara. Man kan således överföra driftstatus för kompressorer, pumpar, fläktar m.m. som styrs via värmepumpen. Börvärden för varmvattentemperatur och reglerkurva för radiatorkrets kan avläsas och justeras.(från version 1.00.65)

Ifrån styrenheten för expansionsventilen kan via modbus bl.a. aktuell förångningstemperatur, tryck, överhettning, expansionsventilens öppningsgrad avläsas. För ytterligare information om kommunikationsmöjligheter via modbus se speciell dokumentation.

#### Läsbara temperaturer

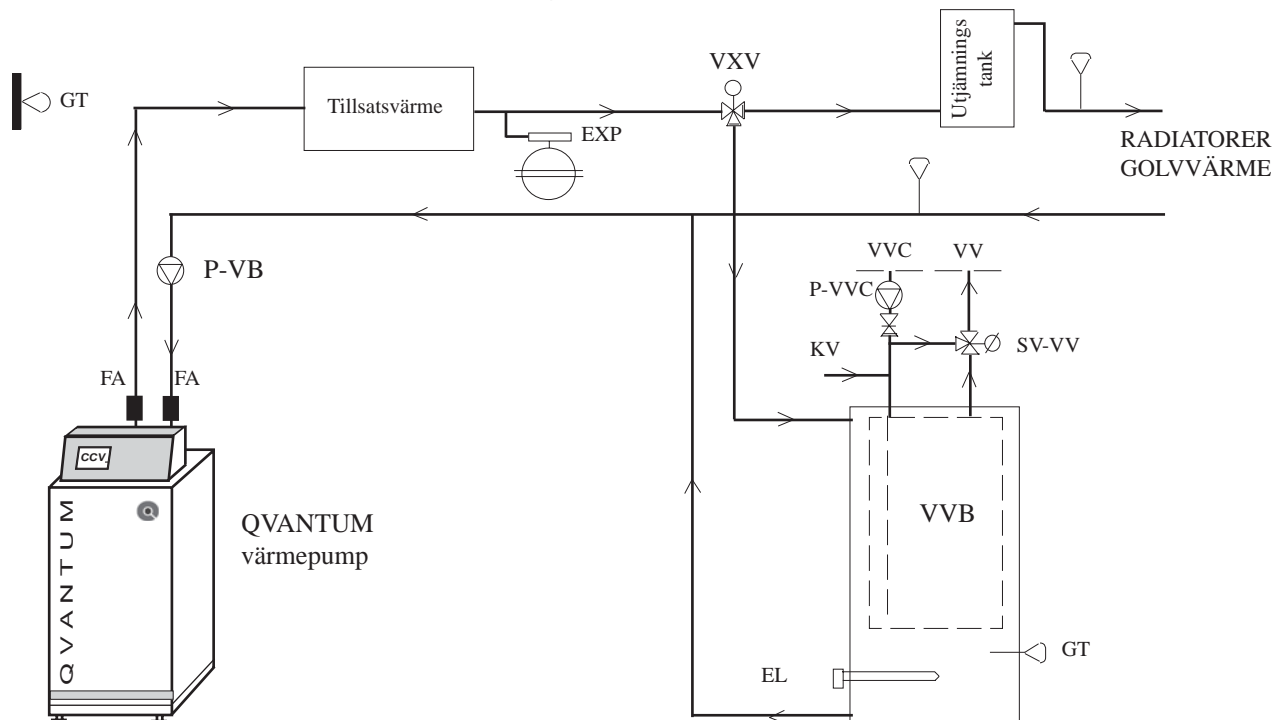
- |                                       |   |
|---------------------------------------|---|
| 1: Radiatorkrets framledning börvärde | 8: Värmepump köldbärare-ut                |
| 2: Radiatorkrets framledning ärvärde  | 9: Avfrostningstank (Serie LB)            |
| 3: Värmepump värmebärare-in           | 10: Värmepump hetgas temperatur           |
| 4: Utetemperatur                      | 11: Värmepump suggas temperatur           |
| 5: VVB / Ack tank temp                | 12: Värmepump värmebärare ut              |
| 6: Används normalt ej (rumsgivare)    | 13: (Internt värde avfrostn)              |
| 7: Värmepump köldbärare-in            | 14: Radiatorkrets returtemperatur ärvärde |

### **QVANTUM VISION (option)**

Aggregaten kan kompletteras med Quantum vision system. Vision systemet levereras för externt montage vanligen på någon av värmepumpens sidor. All information ifrån CCV systemet samt ifrån den elektroniska expansionsventilen hämtas via ModBus till vision systemet. Via PC kan dynamiska flödesbilder samt loggningar av värden presenteras. Detta kan också ske via TCP/IP över internet. Visionsystemet är även en webb-server varför presentation också kan ske i en webb läsare. Visionsystemet kan även utnyttjas i anläggningar med multipla varvtalsreglerade aggregat för att sköta kapacitetsregleringen. Styrenheten för vision systemet kan fungera både som ModBus master (ta emot värden) och som ModBus slav (skicka värden)

## SYSTEMLÖSNING 1

Styrd kondensering , tillsatsvärme före växelventil



## SYSTEMLÖSNING 2

Styrd kondensering , tillsatsvärme efter växelventil

