

Produktblad PB 3.D.8

Baderomsradiator Bagnotherm



Bagnotherm er en baderomsradiator som samtidig fungerer som en håndklettørker. Med et moderne og praktisk design møter radiatoren estetiske og hygieniske krav.

Denne baderomsradiatoren leveres også i asymmetrisk versjon, i forskjellige størrelser og farger. Bagnotherm har til og med vunnet en «Red Dot Design Award» i 2005.

Modellen Bagnotherm Ventil, BTV, har innebygde ventiler som ikke synes ved første øyekast, men som likevel er tilgjengelig for regulering.

Standardfarge er RAL 9016 (hvit), men kan ved bestilling leveres i valgfri RAL- eller NSC-farge, i en av Arbonias egenproduserte farger eller i krom (obs: lavere effekt). Se vår nettside, variantvvs.no, for fargekart.

Radiatorene som er avbildet har ekstrautstyr som ikke er standard, utseende kan derfor avvike noe fra bildet. Ekstrautstyr kan leveres på forespørsel. Bagnotherm kan også leveres med tilbehør i krom, av god kvalitet og finish.

Tekniske data

Høyde:	726, 1144, 1486 og 1790mm
Bredde:	450, 500, 550, 600, 750 og 900mm
Installasjonsdybde:	50mm
Maks. driftstemperatur:	120°C
Maks. driftstrykk:	10 bar
Standardfarge:	RAL 9016 (hvit)
Egnet for:	2-rørs system
Tilkoblinger:	G 1/2"

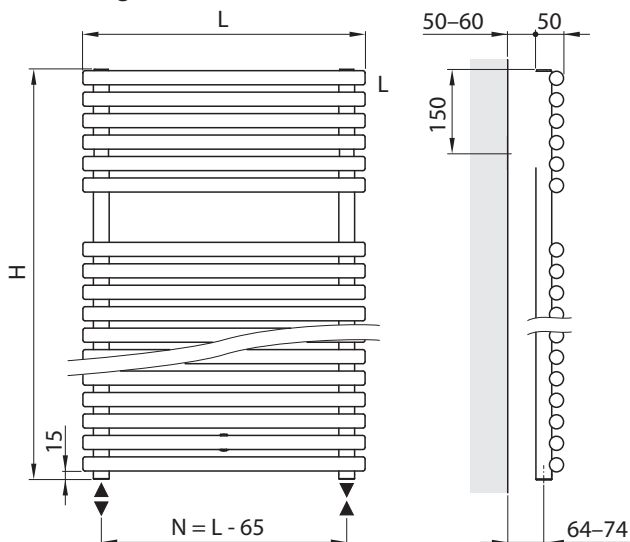
Produktblad PB 3.D.8

Baderomsradiator Bagnotherm

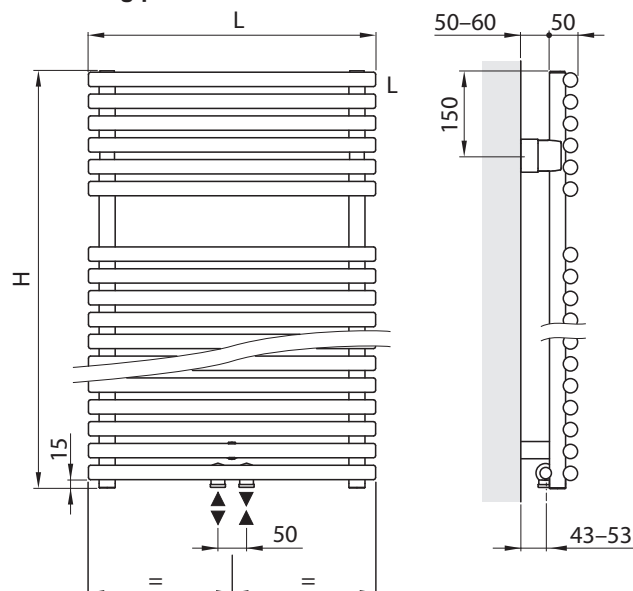


Dimensjoner

Anslutning under



Anslutning på midten under



H	L	N	Dybde	Vekt	Vanninnhold
726	450	385	50	7,5 kg	3,5 liter
726	500	435	50	8,2 kg	3,8 liter
726	550	485	50	8,9 kg	4,2 liter
726	600	535	50	9,5 kg	4,5 liter
726	750	685	50	11,6 kg	5,5 liter
726	900	835	50	13,6 kg	6,5 liter
1144	450	385	50	11,5 kg	5,4 liter
1144	500	435	50	12,5 kg	5,9 liter
1144	550	485	50	13,5 kg	6,4 liter
1144	600	535	50	14,6 kg	7,0 liter
1144	750	685	50	17,6 kg	8,5 liter
1144	900	835	50	20,7 kg	10,1 liter
1486	450	385	50	15,5 kg	7,1 liter
1486	500	435	50	16,9 kg	7,8 liter
1486	550	485	50	18,2 kg	8,5 liter
1486	600	535	50	19,6 kg	9,1 liter
1486	750	685	50	23,7 kg	11,2 liter
1485	900	835	50	27,8 kg	13,2 liter
1790	450	385	50	18,4 kg	8,0 liter
1790	500	435	50	20,0 kg	8,8 liter
1790	550	485	50	21,6 kg	9,7 liter
1790	600	535	50	23,2 kg	10,5 liter
1790	750	685	50	27,9 kg	13,1 liter
1790	900	835	50	32,7 kg	15,6 liter

Mål i mm.

Produktblad PB 3.D.8

Baderomsradiator Bagnotherm



Effekter

Høyde	Bredde	Eksponent, n	75/65-20°C	70/55-20°C	55/45-20°C	50/40-20°C
726	450	1,2500	343	277	180	142
726	500	1,2400	385	312	203	161
726	550	1,2400	428	347	225	179
726	600	1,2300	471	382	249	198
726	750	1,2000	602	491	324	259
726	900	1,1800	735	602	399	321
1144	450	1,25000	523	423	274	217
1144	500	1,26000	588	475	307	242
1144	550	1,2200	653	531	348	277
1144	600	1,2100	718	585	384	307
1144	750	1,1800	918	751	499	400
1144	900	1,1400	1122	925	622	503
1486	450	1,2600	670	541	349	276
1486	500	1,2500	752	608	394	312
1486	550	1,2400	836	677	440	349
1486	600	1,2300	920	747	487	387
1486	750	1,2000	1175	959	632	505
1485	900	1,1600	1436	1179	788	635
1790	450	1,2700	839	676	435	343
1790	500	1,2500	926	749	485	384
1790	550	1,2400	1013	821	534	423
1790	600	1,2300	1100	893	583	463
1790	750	1,1900	1360	1111	735	589
1790	900	1,1500	1620	1333	894	721

Effekter i watt.

Effekter - radiator i krom

Høyde	Bredde	Eksponent, n	75/65-20°C	70/55-20°C	55/45-20°C	50/40-20°C
726	450	1,2500	235	190	122	96
726	500	1,2400	262	212	137	108
726	550	1,2400	289	234	152	120
726	600	1,2300	316	256	167	133
726	750	1,2000	398	325	214	171
726	900	1,1800	479	393	262	211
1144	450	1,25000	365	293	188	148
1144	500	1,26000	407	328	210	166
1144	550	1,2200	449	364	237	188
1144	600	1,2100	491	397	256	202
1144	750	1,1800	617	504	327	260
1144	900	1,1400	743	606	399	319
1486	450	1,2600	478	384	246	193
1486	500	1,2500	531	427	274	216
1486	550	1,2400	584	471	303	239
1486	600	1,2300	637	514	332	262
1486	750	1,2000	795	644	419	333
1485	900	1,1600	954	777	510	407
1790	450	1,2700	579	465	297	234
1790	500	1,2500	641	516	330	260
1790	550	1,2400	704	567	364	287
1790	600	1,2300	766	618	398	314
1790	750	1,1900	954	772	502	398
1790	900	1,1500	1141	927	607	483

Effekter i watt.



For tilbehør og andre produkter innen vannbåren varme, se variantvvs.no

Vi tar forbehold om endringer uten forvarsel og skrivefeil i trykt materiell og på nettsiden.

Last alltid ned siste versjon fra variantvvs.no