

Bruksområde

Aktuator for montering på rørfordelere, shuntgrupper og termostatventiler. Av/på regulering, eller modulerende (0-10 V). Aktuatorene leveres i NC (strømløst lukket) og NO (strømløst åpen).

- ▶ Enkel og kjapp installasjon, 360° installasjonsretning.
- ▶ Patentert 100 % beskyttelse mot lekkasje i ventiler.
- ▶ Kan monteres i alle retninger med IP-klasse 54.

Funksjon for oppvarming i byggeprosessen

Aktuator NC har en «First open»-funksjon for å kunne gi varme i bygget før den er koblet til master og reguleringssystemet er i funksjon. Aktuator NC leveres åpne til de får tilført strøm i mer enn 6 minutter, etter dette vil de være strømløst lukket.



Tekniske data

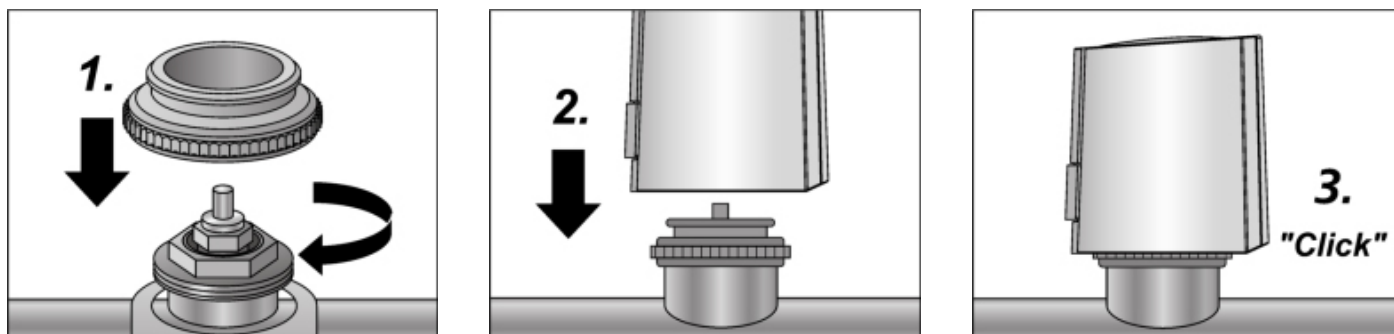
TYPE

	24 V Standard*	230 V	0-10 V
Driftsspenning	24 V	230 V	24 V
Signalspenning	-	-	0-10 V
Startstrøm (makstid)	< 300 mA (2 min)	< 550 mA (100 ms)	< 320 mA (2 min)
Åpne/lukketid	~3,5 min	~3,5 min	-
Motstand inng. styresignal	-	-	100 kΩ
Kabel (PVC)	2 x 0,75 mm ²	2 x 0,75 mm ²	3 x 0,22 mm ²
Vekt med 1 m kabel	100 g	100 g	111 g

Generelle tekniske data

Væsketemperatur	0-100 °C
Omgivelsestemp	0-60 °C
Slaglengde	4 mm
Effektforbruk	1 W
Spindelkraft	100 N
Lagringstemperatur	-25 °C til +60 °C
Kapsling	IP54 (i alle installasjonsretninger)
Stilling strømløs	Stengt (NC) eller Open (NO)
CE-merket	Etter EN60730
Produsent	Möhlenhoff GmbH

* Variant sin standardaktuator er 24 V strømløs stengt (NC) med 1 m ledning. Se til at du har brukt aktuator med riktig spenning og strømløs posisjon ved mistanke om feil funksjon forårsaket av aktuator.



Montering

Beskyttelseskappen fjernes, deretter monteres medfølgende adapterring på ventilhuset. For aktuator med løs kabel, kobles denne til før aktuator settes på ventilen. Aktuator monteres og låses fast ved å trykke den ned på adapterringen. Ved å trykke på utløserknappen i front, kan aktuator demonteres.

Aktuator kan innstalleres i alle retninger, men ytre påvirkning som f.eks. urent teknisk vann kan gi redusert levetid dersom den er innstallert i opp-ned posisjon.

Adapterring for I.V.A.R. armatur/rørfordelere medfølger, adapterring for andre produsenter kan leveres på forespørsel.

Hærverksikring

På skoler eller andre typer offentlige bygg kan det være påkrevd med hærverksikring. Hærverksikringen er produsert i robust selvslukkende plast og er tilgjengelig for alle aktuatorer.

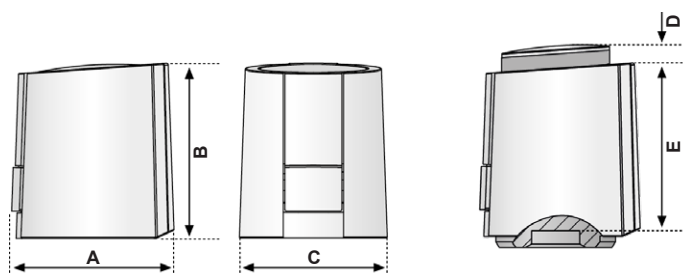
Hærverksikringen passer på alle typer radiatorventiler, men krever et spesielt høyt adapter som bestilles separat. Ledningsutgangen er tilpasset kabelnippel PG-7.



Forvaltning, drift og vedlikehold (FDV)

Aktuator har indikator på toppen for ventilposisjon (åpen posisjon indikeres med blått felt). Aktuator NC leveres i låst halvåpen posisjon (first-open).

For at disse skal lukke helt når det ikke er varmebehov ved førstegangs oppstart må det tilføres spenning i 6 minutter sammenhengende. Dette gjøres ved å stille romtermostat eller regulator på fullt (gjelder kun versjon NC).



TYPE	A	B	C	D	E
24 V / 230 V med fast kabel	48,4 mm	52,2 mm	44,3 mm	7,0 mm	50,3 mm
24 V med plug-in kabel	56,0 mm	52,2 mm	44,3 mm	7,0 mm	50,3 mm
230 V med plug-in kabel	58,4 mm	52,1 mm	44,4 mm	7,0 mm	50,4 mm
10V med plug in kabel	61,5 mm	53,0 mm	44,3 mm	7,0 mm	51,1 mm

Aktuator er en slitedel som byttes i sin helhet når den slutter å fungere, la gjerne adapterring stå igjen hvis den er intakt. For å teste funksjon i et gulvvarmesystem stilles termostat for den aktuelle sløfen på fullt og blå indikator på toppen av aktuator skal bli synlig i løpet av noen minutter.